

ま え が き

1. このパーツカタログは、GVW25トン級に架装した極東開発の36m4段屈折ブーム付コンクリートポンプ車(ピストンクリート、型式PY120-36)の補給部品情報を集録してあります。

架 装 型 式	PY120-36	PY:ブーム付ピストン車	
		120:吐出量	
		36:ブーム高	

2. 部品ご注文の際は、必ず極東開発の純正部品を御指定のうえ、製品名、架装型式、シャシ型式を確認して戴き、下記例の要領にて該当部品を正確にお知らせください。

・ ご注文例

<u>パーツカタログ番号</u>	<u>主要品目番号</u>	<u>符号</u>	<u>部品番号</u>	<u>部品名称</u>	<u>個数</u>
P-CP-KH00217	5	1	VE12-M0071	シリンダチューブ	1

3. このパーツカタログに記載の部品名称のうちカタカナ表示については当社のコンピュータシステム(KOINS)で管理するため小文字での登録をしていませんのでご注意ください。

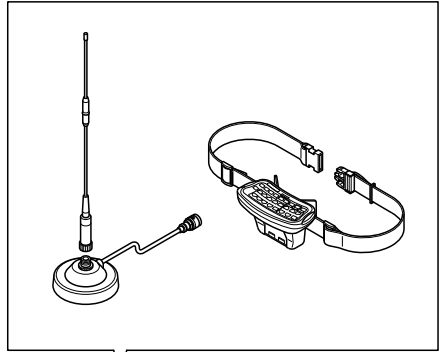
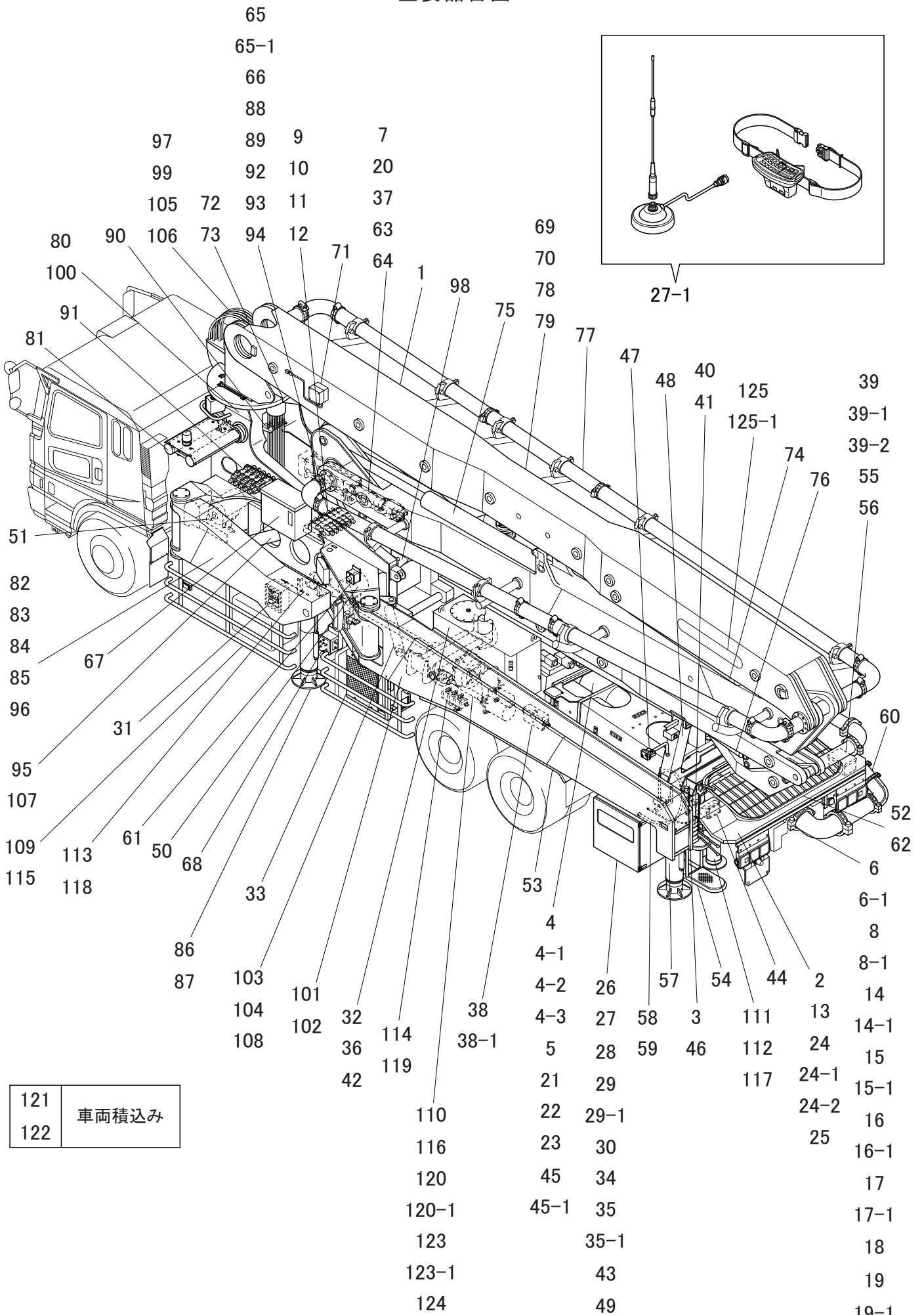
・ 表示例

・ ブッシュ ブツシュ ・ パッキン パツキン

4. 個数は原則として一台分を表し、ASSYを構成している単品部品に関しましては、ASSYを表しています。また、LH、RHは左右区分を示し進行方向に対しLHは左側、RHは右側を示します。
5. 部品リストに記載されている部品のうち、一部に単品部品として販売できない部品がありますので詳しくは、各事業所の部品担当者までお問い合わせください。
6. このパーツカタログに記載の部品は仕様の変更、その他改良等により予告なく変更することがありますので、あらかじめご承知おきください。



主要品目図



27-1

121	車両積込み
122	



主要品目図

PY120-36 発行4段屈折ブーム付P/C 25トン級(P-CP-KH00217)

品目番号	主要品目	品目番号	主要品目
1	ユニットASSY	21	カバーASSY
2	ポンプユニットASSY	22	ポンプパイピングASSY
3	ポンプホツパマウント	23	パイプASSY
4	ポンプASSY 9B ST2100(~9901)	24	ホツパASSY
4-1	ポンプASSY 9B ST2100(9902~)	24-1	アシテータギヤボックスASSY
4-2	ポンプASSY 8B ST2100(~9901)	24-2	オービットモータASSY
4-3	ポンプASSY 8B ST2100(9902~)	25	ホツパシャフトプレートASSY
5	メインシリンダASSY	26	コントロールパネルマウント
6	SバルブASSY	27	コントロールパネルASSY
6-1	SバルブASSY(9902~)	27-1	コントロールパネルASSY(PLC). ラジコンASSY
7	コンクリートピストン	28	インナーホートASSY
8	SパイプASSY	29	フロントパネルASSY
8-1	SパイプASSY(9902~)	29-1	スイッチルイ ハイチス
9	ブロックM ASSY	30	インターフェイス基板ASSY
10	ブロックMカバーASSY	31	ワイヤリングアレンジメント
11	コントロールブロックASSY	32	オイルタンクASSY
12	ブロックV ASSY	33	オイルクーラマウント
13	フラツプシリンダASSY	34	パネルカバーマウント
14	フロントブツシュASSY	35	パネルカバーASSY
14-1	フロントブツシュASSY(9902~)	35-1	パネルカバーASSY(PLCパネル)
15	リヤブツシュ	36	オイルクーラ.ブロックHPパイピング
15-1	リヤブツシュ(9902~)	37	ウオータポンプパイピング
16	スイングアームASSY	38	ルブリケーションパイピング
16-1	スイングアームASSY(9902~)	38-1	ルブリケーションパイピング(0406~)
17	ヒンジアダプタASSY	39	ルブリケーションポンプ(~9706)
17-1	ヒンジアダプタASSY(9902~)	39-1	ルブリケーションポンプ(9707~)
18	ブラケット(L)(R)ASSY	39-2	ルブリケーションポンプ(0105~)
19	シャフトASSY	40	コントロールパイピング
19-1	シャフトASSY(9902~)	41	コントロールバルブASSY
20	バルブシリンダASSY	42	オイルタンクパイピング



主要品目図

PY120-36 発行4段屈折ブーム付P/C 25トン級(P-CP-KH00217)

品目番号	主要品目	品目番号	主要品目
43	プレッシャゲージパイピング	71	傾斜センサボックス. クッションマウント
44	ワイヤリングアレンジメント	72	起伏シリンダASSY
45	Sバルブグリースパイピング	73	KAVSシリンダ
45-1	Sバルブグリースパイピング(9912～)	74	第1屈折シリンダASSY
46	テツキカバーマウント	75	第2屈折シリンダASSY
47	ワーキングランプマウント	76	第3屈折シリンダASSY
48	ビームサポータマウント	77	ブーム回りコンクリートパイピング
49	架装ユニットASSY	78	ブーム回りハイトロリックパイピング
50	ポンプコントロールASSY	79	ブームグリースパイピング
51	スロットルコントロール	80	架台ASSY
52	ホツパカバーマウント	81	旋回シリンダASSY
53	フエントマウント	82	アウトリガASSY(FR.FL)
54	ステツフマウント	83	アウトアーム(FR.FL)
55	グリースタンクマウント	84	スライドシリンダASSY
56	グリースタンクASSY	85	インナーアームハイトロリックパイピング
57	リヤアウトリガパイピング	86	ジャッキASSY(R.L)
58	架装ウオータパイピング	87	ジャッキシリンダASSY(R.L)
59	アウトプットウオータパイピング	88	架台ハイトロリックパイピングASSY
60	シャシ回りコンクリートパイピング	89	バルブブロックASSY
61	アウトリガ確認スイッチボックスマウント	90	架台ハイトロリックパイピング(1)
62	スクリーンマウント. スプラッシュガードマウント	91	架台ハイトロリックパイピング(2)
63	ウオータポンパイピング	92	架台ハイトロリックパイピング(3)
64	ウオータポンASSY	93	バルブブロック 36B ASSY
65	バルブブロックASSY	94	バルブブロック 36C ASSY
65-1	バルブブロックASSY(0409～)	95	フロントスイングシリンダASSY(アウトリガ回転用)
66	架装ワイヤリングアレンジメント	96	ストツパASSY
67	コントロールボックスマウント	97	ターンポストハイトロリックパイピング
68	コントロールボックス	98	ビームサポータマウント
69	ブームASSY	99	架台グリースパイピング
70	ビームASSY	100	ホストカバーASSY



主要品目図

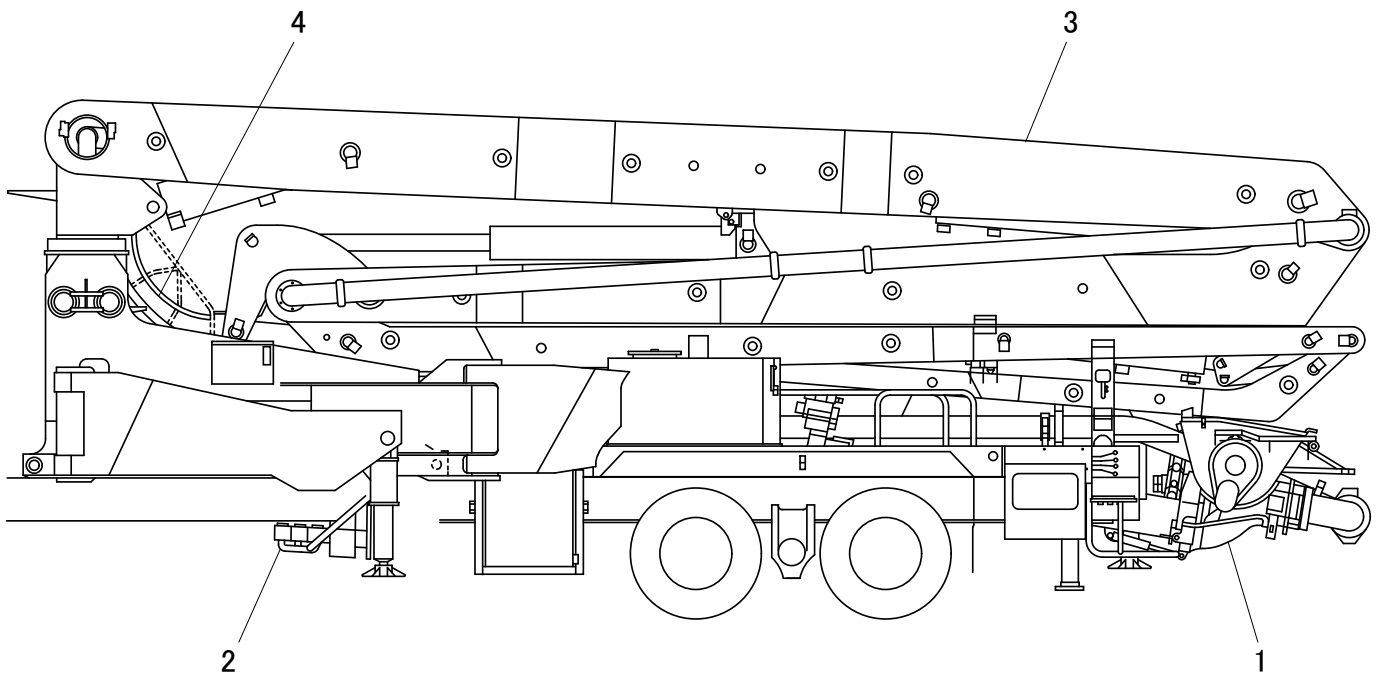
PY120-36 発行4段屈折ブーム付P/C 25トン級(P-CP-KH00217)

品目番号	主要品目	品目番号	主要品目
101	スイングアウトリガASSY(R.L)		
102	スイングアウトリガハイドロリックハイキング		
103	スイングシリンダセツティング		
104	リヤスイングシリンダASSY		
105	架装ハイドロリックハイキングASSY		
106	架装ブームハイドロリックハイキング		
107	架装Fウイングハイドロリックハイキング		
108	架装Rウイングハイドロリックハイキング		
109	架装ASSY. 日野		
110	ドライブコントロールASSY. 日野		
111	アシスタウトリガマウント. 日野		
112	ジャッキシリンダASSY		
113	ガバナコントロールASSY. 日野		
114	架装ハイドロリックハイキング. 日野		
115	架装ASSY. いすゞ		
116	ドライブコントロールASSY. いすゞ		
117	アシスタウトリガマウント. いすゞ		
118	ガバナコントロールASSY. いすゞ		
119	架装ハイドロリックハイキング. いすゞ		
120	プランジヤホンプASSY		
120-1	プランジヤホンプ制御器		
121	アクセサリASSY		
122	ツールASSY		
123	トランスファPTO.XZ60(ブレーキドラム付)		
123-1	トランスファPTO.XZ60(ブレーキドラム無) 日野のみ		
124	ドライブシャフトASSY		
125	コーションプレートASSY		
125-1	コーションプレートASSY(0501～)		



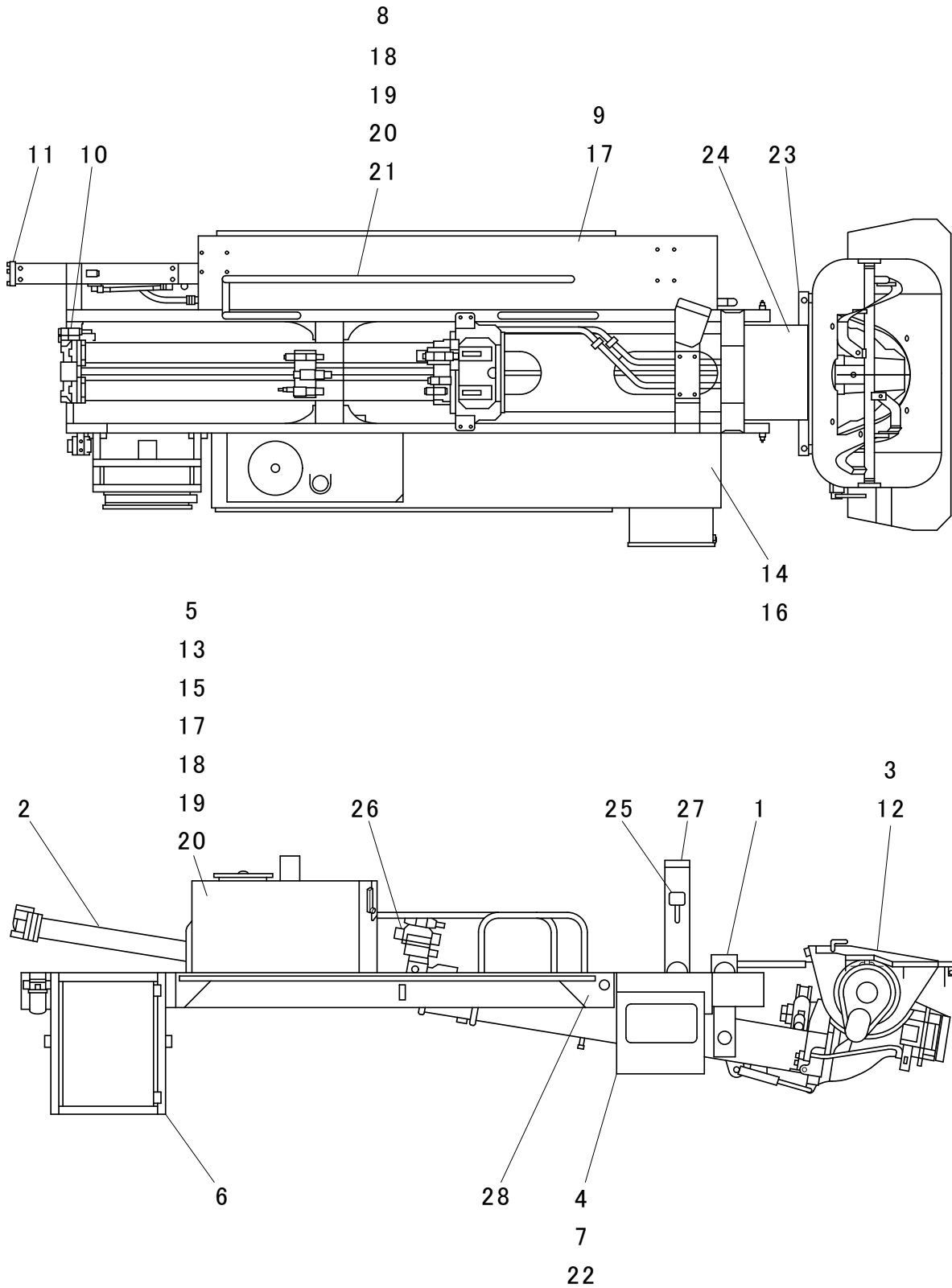
1

ユニットASSY



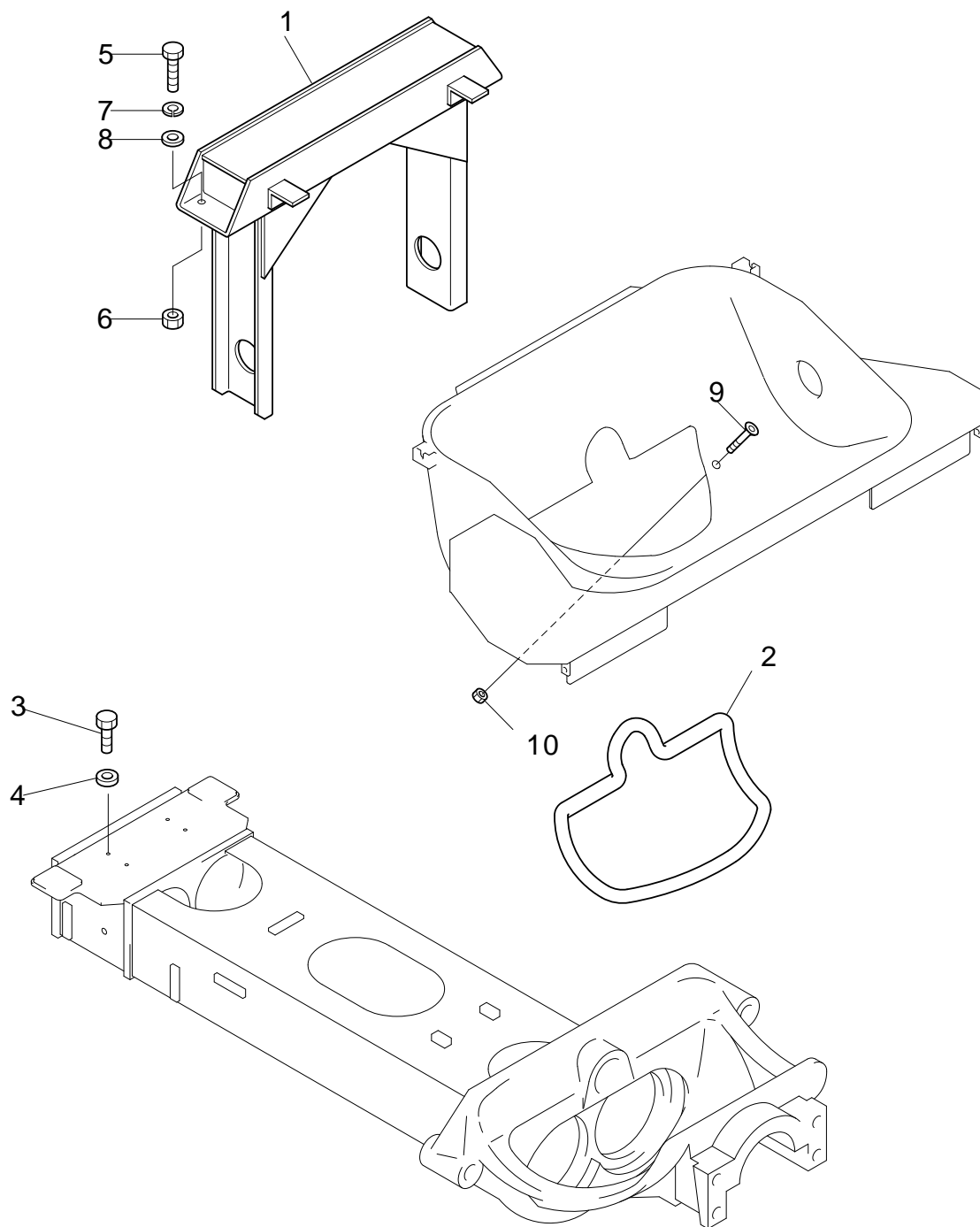
符号	部品番号	部品名称・サイズ	個数	キット 符号	実施時期 適用号機	備考
	PA00-M1005A	ユニットASSY				
1	PA01-M1008C	ポンプユニットASSY	1			品目2参照
2	PA01-M1009B	カソウユニットASSY	1			品目49参照
2	PA01-M1009C	カソウユニットASSY	1		0412～	品目49参照
3	PE10-M0004A	ブームASSY	1			品目69参照
3	PE10-M0004B	ブームASSY	1		0412～	品目69参照
4	PA91-M1007	アクセサリASSY	1			品目121参照
4	PA91-M1007A	アクセサリASSY	1		0105～	品目121参照
4	PA91-M1007B	アクセサリASSY	1		0512～	品目121参照
4	PA91-M1007C	アクセサリASSY	1		0603～	品目121参照

ポンプユニットASSY



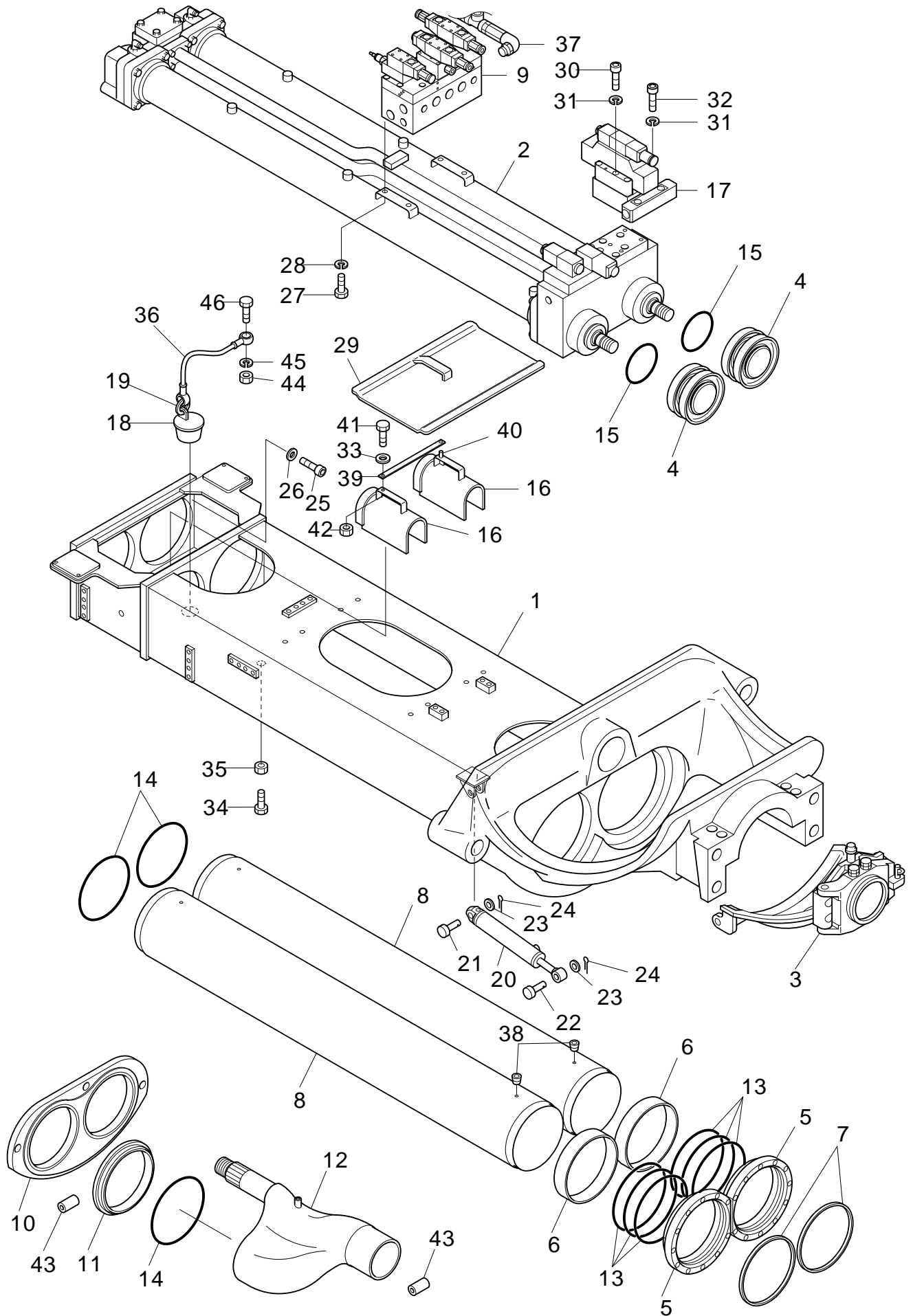
符号	部品番号	部品名称・サイズ	個数	キット 符号	実施時期 適用号機	備考
	PA01-M1008C	ポンプユニットASSY				
1	PA09-M1004C	ポンプホツパマウント	1			品目3参照
2	PA10-M1003A	ポンプASSY 225M/M ST2100	1			品目4参照
2	PA10-M1003B	ポンプASSY 9B 225M/M ST2100	1		0101~ 00P05-5001M~	品目4参照
2	PA10-M1011	ポンプASSY 9B 225M/M ST2100	1		9902~	品目4-1参照
2	PA10-M1020	ポンプASSY 8B 205M/M ST2100	1			品目4-2参照
2	PA10-M1013	ポンプASSY 8B 205M/M ST2100	1		9902~	品目4-3参照
3	PA20-M1002C	ホツパASSY	1			品目24参照
4	PA50-M1007A	コントロールパネルマウント	1			品目26参照
4	PA50-M1007B	コントロールパネルマウント(PLC)	1		0412~	品目26参照
5	PA60-M1005A	オイルタンクASSY	1			品目32参照
6	PA82-M1025A	オイルクーラマウント	1			品目33参照
6	PA82-M1025B	オイルクーラマウント	1		0412~	品目33参照
7	PA71-M1047A	パネルカバーマウント	1			品目34参照
7	PA71-M1047B	パネルカバーマウント	1			品目34参照
8	PA71-M1044B	サイドガードASSY	1			
9	PA71-M1034D	サブフレーム	1			
10	PA81-M1054C	オイルクーラブロックHPパイピング	1			品目36参照
11	PA81-M1055B	ウォータポンプパイピング	1			品目37参照
12	PA81-M1056A	ルブリケーションパイピング	1			品目38参照
12	PA81-M1056B	ルブリケーションパイピング	1		0105~	品目38参照
12	PA81-M1056C	ルブリケーションパイピング	1		0405~	品目38参照
13	X29-M0015-470	ヌノベルト	2			
14	PA81-M1057C	コントロールバルブパイピング	1			品目40参照
15	PA81-M1058C	オイルタンクパイピング	1			品目42参照
16	PA81-M1059	プレツシヤケーージパイピング	1			品目43参照
17	PX29-M0015-4775	ヌノベルト	2			
18	0130-1230	ボルト	26			
19	0500-1210	ナット	12			
20	0701-1230	スプリングワツシヤ	26			
21	0720-1225	ワツシヤ	26			
22	PA51-M1036	ワイヤリングアレジメント	1			品目44参照
22	PA51-M1036A	ワイヤリングアレジメント(PLC)	1		0509~	品目44参照
23	PA81-M1061A	Sバルブグリースパイピング	1			品目45参照
23	PA81-M1061B	Sバルブグリースパイピング	1		9912~	品目45参照
24	PA72-M1013B	デツキカバーマウント	1			品目46参照
25	PA50-M1015A	ワーキングランプマウント	1			品目47参照
25	PA50-M1015B	ワーキングランプマウント	1			品目47参照
26		ユアツケイトウス	1			
27	PA77-M1015	ビームサポータマウント	1			品目48参照
28	PA79-M1031	フエンタマウント	1			

ポンプホッパマウント



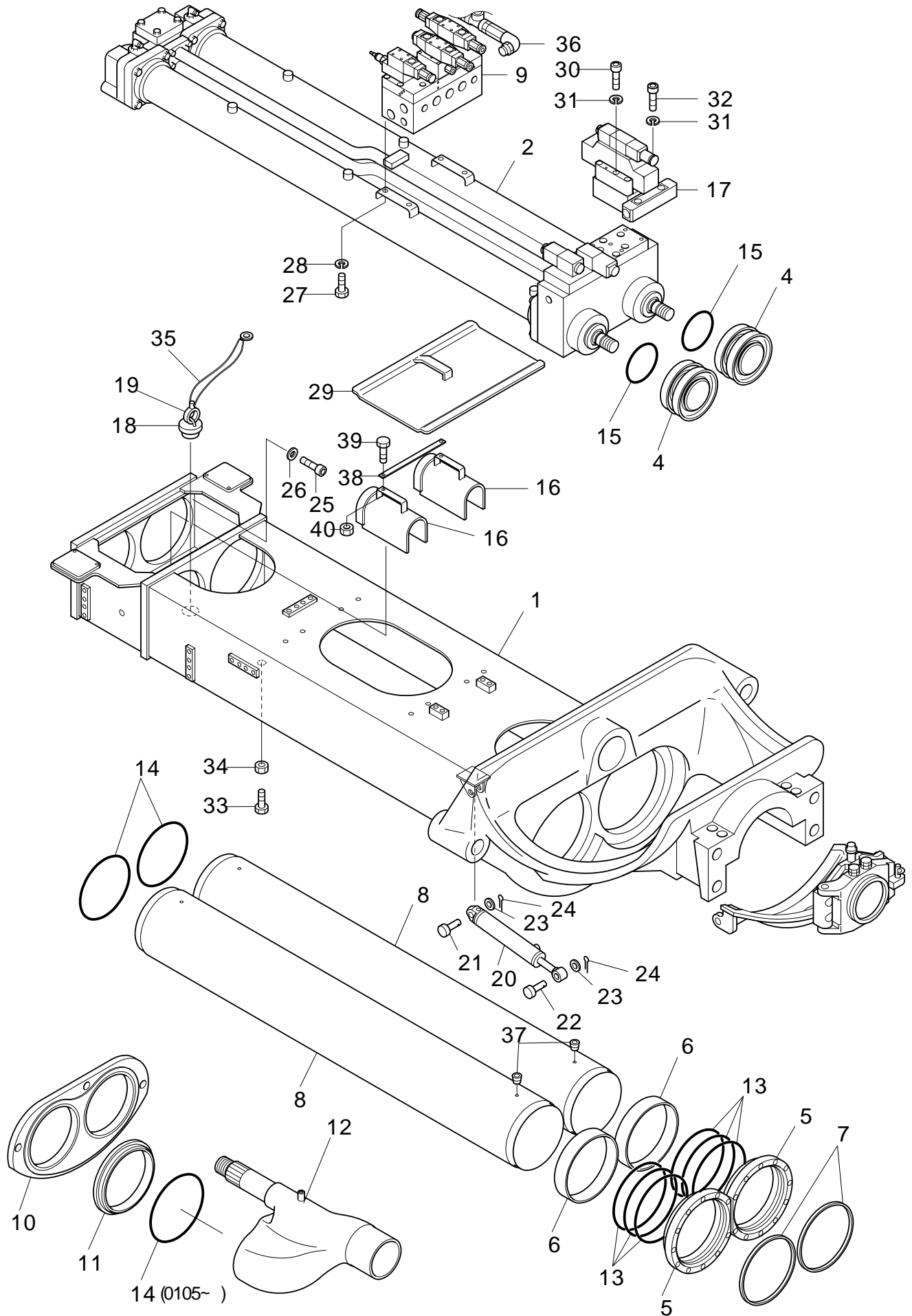
符号	部品番号	部品名称・サイズ	個数	キット 符号	実施時期 適用号機	備考
	PA09-M1004C	ポンプホツパマウント				
1	PA09-M1005C	ポンプブラケット	1			
2	PK09-M5003	スポンジシール (3M/1ダィ)	1			
3	0101-2060	ホルト H	4			
4	ZA31-0204350	GTワツシヤ	4			
5	0131-1450	ホルト H	4			
6	0500-1411	ナツト	4			
7	0701-1435	スプリングワツシヤ	4			
8	0720-1425	ワツシヤ	4			
9	ZA06-012060	ホルト(サラ,6カクアナ) 12.9T	6			
10	0520-1210	ナツト P1.75	16			

ポンプASSY 9B ST2100(~ 9901)



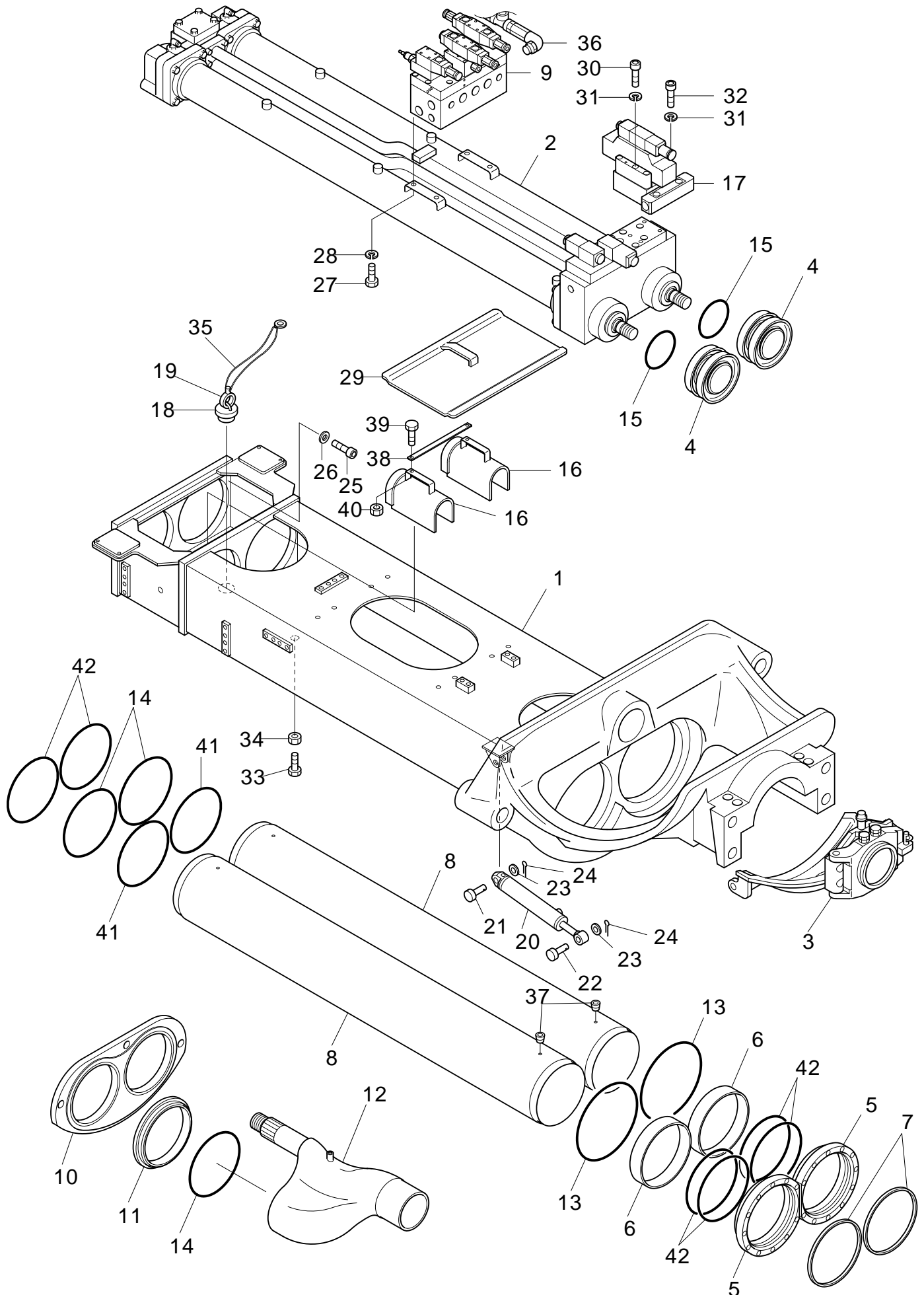
符号	部品番号	部品名称・サイズ	個数	キット 符号	実施時期 適用号機	備考
	PA10-M1003A	ポンプASSY 225M/M ST2100				
	PA10-M1003B	ポンプASSY 9B 225M/M ST2100			0101～ 00P05-5001M～	
1	PK15-M5014B	ポンプフレーム	1			
2	VE00-M0094B	メインシリンダASSY	1			品目5参照
2	VE00-M0094C	メインシリンダASSY	1		0401～	品目5参照
2	VE00-M0094D	メインシリンダASSY	1		0404～	品目5参照
2	VE00-M0094E	メインシリンダASSY	1		0411～	品目5参照
3	PA13-M1001	SバルブASSY 2118	1			品目6参照
4	PA11-M1003	コンクリートピストンASSY	2			品目7参照
5	PK13-M5164	シリンダサポート D225	2			
6	PK13-M5330	ハードリング D225	2			
7	PK13-M5051A	カクリング	2			
8	PA11-M1011	コンクリートシリンダ(9B)	2			
8	PA11-M1025	コンクリートシリンダ(8B)	2			
9	VH00-M0079A	ブロックM ASSY	1			品目9参照
9	VH00-M0079B	ブロックM ASSY	1		0502～	品目9参照
10	PK13-M5300C	ウエアプレート D225 チョウコウ	1			
10	PK13-M5300D	ウエアプレート D225 チョウコウ	1		0211～	
11	PK13-M5301B	ウエアリング D225 チョウコウ	1			
11	PK13-M5301C	ウエアリング D225 チョウコウ	1		0410～	
12	PK13-M5103	Sパイプ(スプライン,カラーツキ) 9B	1			品目8参照
12	PK13-M5103A	Sパイプ(スプライン,カラーツキ) 9B	1			品目8参照
13	AF70-M0005	Oリング AS568-176	6			
14	2001-1230	Oリング 1AG230	4			
15	2001-1145	Oリング 1AG145	2			
16	PA11-M1004	ストツパ	2			
17	VH00-M0078A	ブロックV ASSY	1			品目12参照
18	AS60-M0010	トレンブラグ	2			
18	AS60-M0012	トレンブラグ	2		0101～ 00P05-5001M～	
19	0701-1640	スプリングワッシャ	2			
20	VE00-M0023D	フラツプシリンダASSY	1			品目13参照
21	AP40-M0001	ピン D20X72L	1			
22	AP40-M0002	ピン D20X85L	1			
23	0690-2030	ワッシャ	2			
24	1300-5035	スプリットピン	2			
25	0311-2455	ホルト	8			
26	ZA31-1243634	ワッシャ	8			
27	0171-1230	ホルト H P1.75	4			
28	0701-1230	スプリングワッシャ	4			
29	PA11-M1009	センタフレームカバー	1			
30	0315-12155	ホルト(6カクアナ) 12.9T P1.75	2			
31	ZA30-12025	スプリングワッシャ(6カクアナヨウ)	30			

符号	部品番号	部品名称・サイズ	個数	キット 符号	実施時期 適用号機	備考
32	0315-12200	ホルト(6カクアナ) 12.9T P1.75	2			
33	0720-1020	ワッシャ	2			
34	0170-1670	ホルト	4			
35	0520-1613	ナット	4			
36	AS10-M0013	ワイヤ 370L	2			
36	PE14-E0023	ワイヤ 500L	2		0101〜 00P05-5001M〜	
37	PA81-M1043B	ポンプハイピングASSY	1			品目22参照
37	PA81-M1043C	ポンプハイピングASSY	1		9806〜	品目22参照
37	PA81-M1043D	ポンプハイピングASSY	1		0401〜	品目22参照
38	ZS62-080705	プラグ	2			
39	PK11-M5218	スタビライザ	1			
40	PA11-M1008	ストツハ	1			
41	0130-1025	ホルト	1			
42	ZA21-11008	ハードロックナット M10	1			
43	PK13-M5022B(2.5M)	ラバーシール(ホトムフラツフ) 9.5X24	1			外径変更
44	0500-0865	ナット	2			
45	0701-0820	スプリングワッシャ	2			
46	0130-0845	ホルト(M8X45)	2		0101〜 00P05-5001M〜	



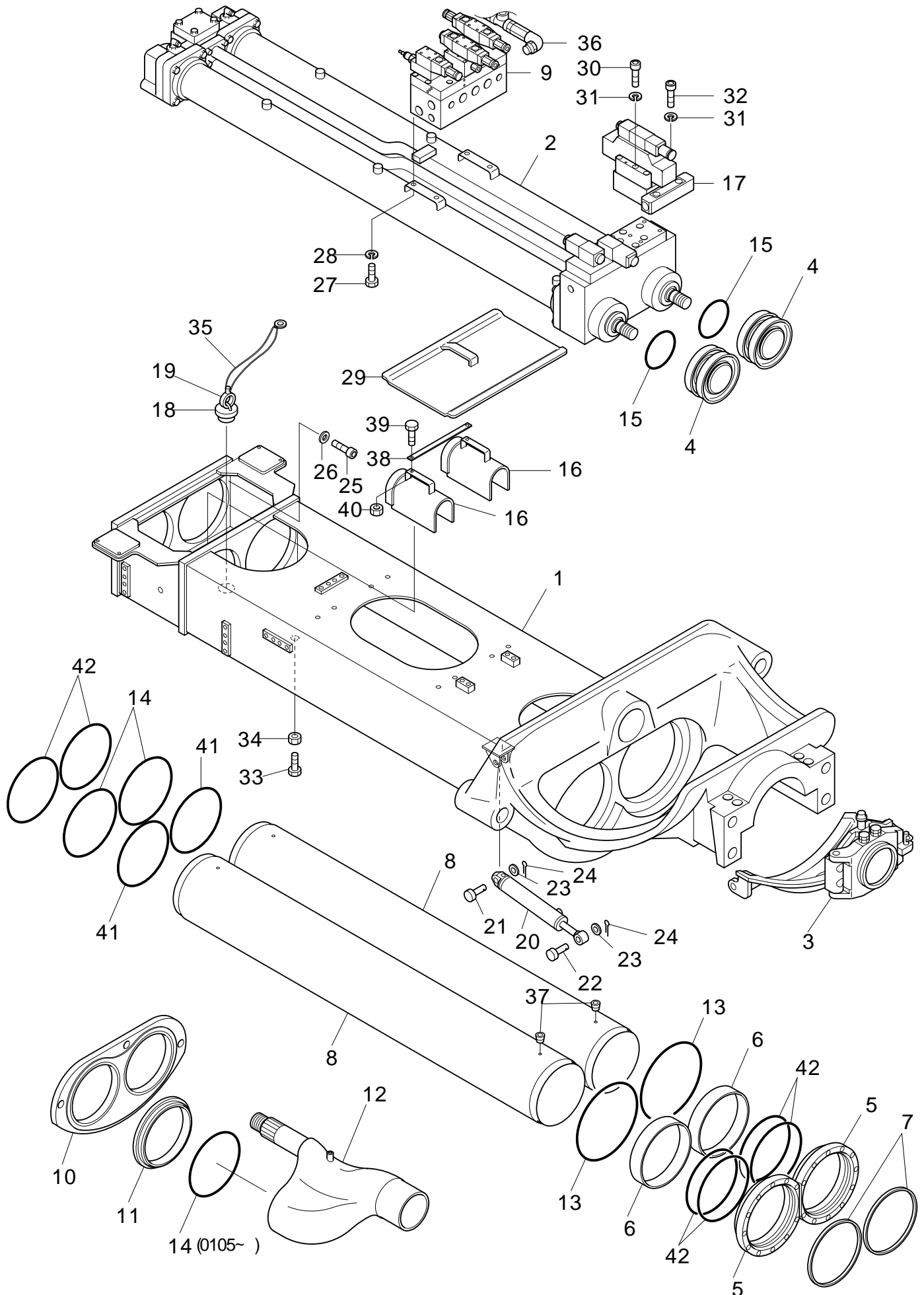
符号	部品番号	部品名称・サイズ	個数	キット 符号	実施時期 適用号機	備考
	PA10-M1011	ポンプASSY 225M/M ST2100			9902～	
1	PA15-M1006	ポンプフレーム	1			
2	VE00-M0094B	メインシリンダASSY	1			品目5参照
2	VE00-M0094C	メインシリンダASSY	1		0401～	品目5参照
2	VE00-M0094D	メインシリンダASSY	1		0404～	品目5参照
2	VE00-M0094E	メインシリンダASSY	1		0411～	品目5参照
4	PA11-M1003	コンクリートピストンASSY	2			品目7参照
5	PK13-M5164	シリンダサポート D225	2			
6	PK13-M5330	ハードリング D225	2			
7	PK13-M5051A	カクリング	2			
8	PA11-M1011	コンクリートシリンダ	2			
9	VH00-M0079A	ブロックM ASSY	1			品目9参照
9	VH00-M0079B	ブロックM ASSY	1		0505～	品目9参照
10	PK13-M5300C	ウエアプレート D225 チョウコウ	1			
10	PK13-M5300D	ウエアプレート D225 チョウコウ	1		0211～	
11	PA13-M1033A	ウエアリング	1			
11	PA13-M1033B	ウエアリング	1		0105～	
11	PA13-M1033C	ウエアリング	1		0409～	
12	PA13-M1007A	SパイASSY	1			品目8-1参照
12	PA13-M1007B	SパイASSY	1		0412～	品目8-1参照
13	AF70-M0005	Oリング AS568-176	6			
14	2001-1230	Oリング 1AG230	3		0105～	個数変更2⇒3
15	2001-1145	Oリング 1AG145	2			
16	PA11-M1004	ストツハ	2			
17	VH00-M0078A	ブロックV ASSY	1			品目12参照
18	AS60-M0010	ドレンプラグ	1			
19	AS10-M0005	シヤツクル	1			
20	VE00-M0023D	フラツプシリンダASSY	1			品目13参照
21	AP40-M0001	ピン D20X72L	1			
23	0690-2030	ワツシヤ	2			
24	1300-5035	スプリットピン	2			
25	0311-2455	ホルト	8			
26	ZA31-1243634	ワツシヤ	8			
27	0171-1230	ホルト(H) M12X30XP1.75	4			
28	0701-1230	スプリングワツシヤ	4			
29	PA11-M1009	センタフレームカバー	1			
30	0315-12155	ホルト(6カクアナ) 12.9T P1.75	2			
31	0661-12183	スプリングワツシヤ(6カクアナホルト)	4			
32	0315-12200	ホルト(6カクアナ) 12.9T P1.75	2			
33	0170-1670	ホルト	4			
34	0520-1613	ナツト	4			
35	AS10-M0003	チェーン D6X44X21X2M	1			

符号	部品番号	部品名称・サイズ	個数	キット 符号	実施時期 適用号機	備考
36	PA81-M1043B	ポンプパイピングASSY	1			品目22参照
36	PA81-M1043C	ポンプパイピングASSY	1			品目22参照
36	PA81-M1043D	ポンプパイピングASSY	1		0401～	品目22参照
37	ZS62-0180705	プラグ SPA01-000J	2			
38	PK11-M5218	スタビライザ	1			
39	0130-1025	ホルト	2			
40	ZA21-11008	ハードロックナット M10	2			



符号	部品番号	部品名称・サイズ	個数	キット 符号	実施時期 適用号機	備考
	PA10-M1020	ポンプASSY 205M/M ST2100				
1	PK15-M5014B	ポンプフレーム	1			
2	VE00-M0094B	メインシリンダASSY	1			品目5参照
2	VE00-M0094C	メインシリンダASSY	1		0401～	品目5参照
2	VE00-M0094D	メインシリンダASSY	1		0404～	品目5参照
2	VE00-M0094E	メインシリンダASSY	1		0411～	品目5参照
3	PA13-M1001	SバルブASSY 2118	1			品目6参照
4	PA11-M1029	コンクリートピストンASSY	2			品目7参照
5	PK13-M5165	シリンダサポート D205	2			
6	PK13-M5202	ハードリング D215X30T	2			
7	PK13-M5050B	カクリング	2			
8	PA11-M1025	コンクリートシリンダ	2			
9	VH00-M0079A	ブロックM ASSY	1			品目9参照
9	VH00-M0079B	ブロックM ASSY	1		0502～	品目9参照
10	PK13-M5321A	ウエアプレート	1			
10	PK13-M5321B	ウエアプレート D205 チヨウコウ	1		0206～	
11	PK13-M5324B	ウエアリング	1			
11	PK13-M5324C	ウエアリング	1		0409～	
12	PK13-M5104A	Sパイプ(スプライン,カラーツキ) 8B	1			品目8参照
13	2001-1240	Oリング 1AG240	2			
14	2001-1230	Oリング 1AG230	3			
15	2001-1145	Oリング 1AG145	2			
16	PA11-M1004	ストツハ	2			
17	VH00-M0078A	ブロックV ASSY	1			品目12参照
18	AS60-M0010	ドレンプラグ	1			
19	AS10-M0005	シヤツクル	1			
20	VE00-M0023D	フラツプシリンダASSY	1			品目13参照
21	AP40-M0001	ピン D20X72L	1			
22	AP40-M0002	ピン D20X85L	1			
23	0690-2030	ワツシヤ	2			
24	1300-5035	スプリットピン	2			
25	0311-2455	ホルト	8			
26	ZA31-1243634	ワツシヤ	8			
27	0171-1230	ホルト H P1.75	4			
28	0701-1230	スプリングワツシヤ	4			
29	PA11-M1009	センタフレームカバー	1			
30	0315-12155	ホルト(6カクアナ) 12.9T P1.75	2			
31	ZA30-12025	スプリングワツシヤ(6カクアナヨウ)	4			
32	0315-12200	ホルト(6カクアナ) 12.9T P1.75	2			
33	0170-1670	ホルト	4			
34	0520-1613	ナツト	4			
35	AS10-M0003	チェーン D6X44X21X2M	1			

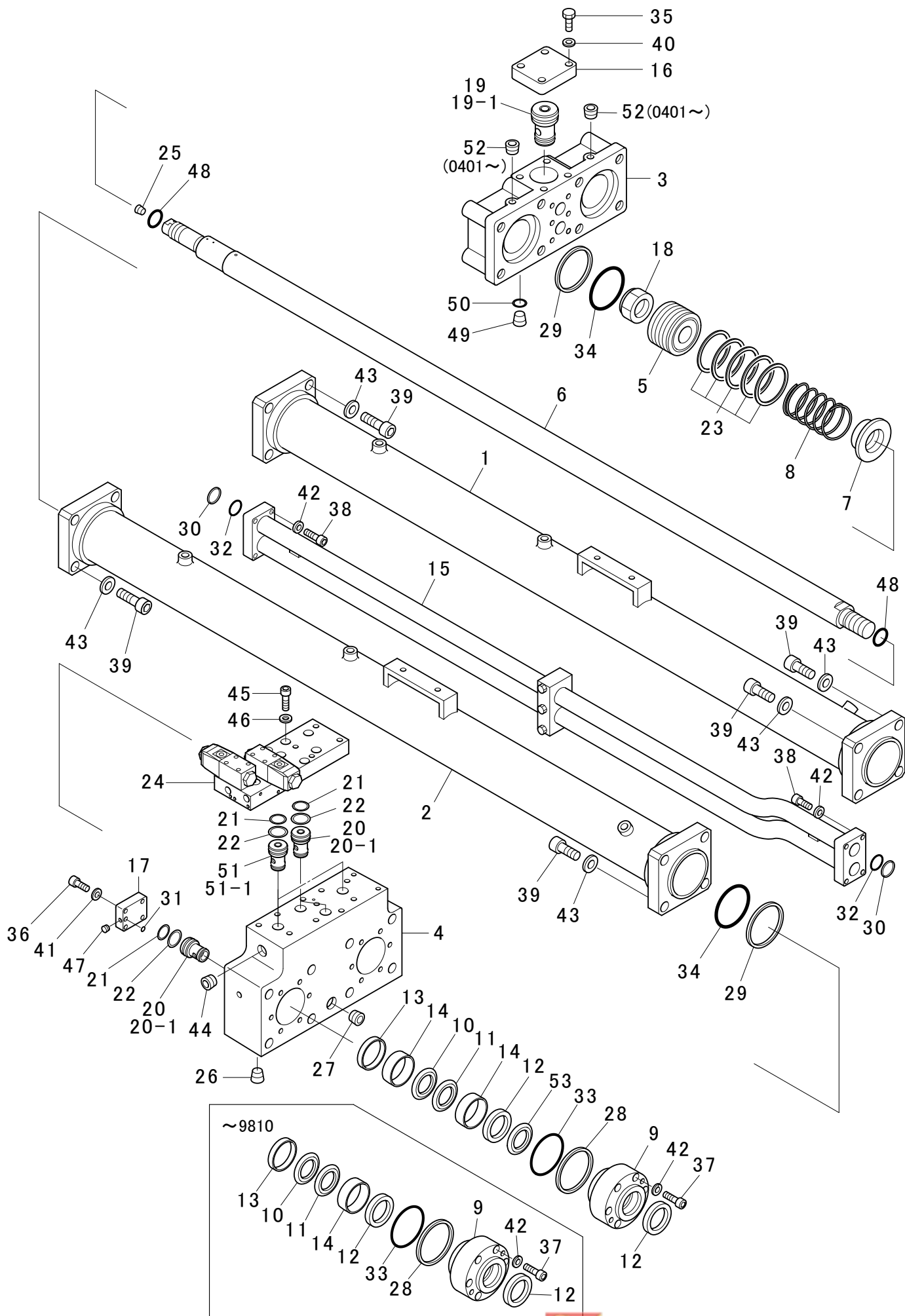
符号	部品番号	部品名称・サイズ	個数	キット 符号	実施時期 適用号機	備考
36	PA81-M1043B	ポンプパイピングASSY	1			品目22参照
36	PA81-M1043C	ポンプパイピングASSY	1			品目22参照
36	PA81-M1043D	ポンプパイピングASSY	1		0401～	品目22参照
37	ZS62-0180705	プラグ SPA01-000J	2			
38	PK11-M5218	スタビライザ	1			
39	0130-1025	ホルト	2			
40	ZA21-11008	ハードロックナット M10	2			
41	PK11-M5029C	リング(8B)	2			
42	2001-1220	Oリング 1AG220	6			



符号	部品番号	部品名称・サイズ	個数	キット 符号	実施時期 適用号機	備考
	PA10-M1013	ポンプASSY 205M/M ST2100			9902～	
1	PA15-M1006	ポンプフレーム	1			
2	VE00-M0094B	メインシリンダASSY	1			品目5参照
2	VE00-M0094C	メインシリンダASSY	1		0401～	品目5参照
2	VE00-M0094D	メインシリンダASSY	1		0404～	品目5参照
2	VE00-M0094E	メインシリンダASSY	1		0411～	品目5参照
3	PA13-M1002A	SバルブASSY	1			品目6-1参照
4	PA11-M1029	コンクリートピストンASSY	2			品目7参照
5	PK13-M5165	シリンダサポート D205	2			
6	PK13-M5202	ハードリング D215X30T	2			
7	PK13-M5050B	カクリング	2			
8	PA11-M1025	コンクリートシリンダ	2			
9	VH00-M0079A	ブロックM ASSY	1			品目9参照
9	VH00-M0079B	ブロックM ASSY	1		0505～	品目9参照
10	PK13-M5321A	ウエアプレート	1			
10	PK13-M5321B	ウエアプレート D205 3ヨウコウ	1		0206～	
11	PK13-M5324A	ウエアリング	1			PK13-M5324Bを使用
11	PK13-M5324B	ウエアリング	1		0105～	
11	PK13-M5324C	ウエアリング	1		0409～	
12	PA13-M1007A	SパイプASSY	1			品目8-1参照
13	2001-1240	Oリング 1AG240	2			
14	2001-1230	Oリング 1AG230	3		0105～	個数変更2⇒3
15	2001-1145	Oリング 1AG145	2			
16	PA11-M1004	ストツパ	2			
17	VH00-M0078A	ブロックV ASSY	1			品目12参照
18	AS60-M0010	ドレンプラグ	1			
19	AS10-M0005	シヤツクル	1			
20	VE00-M0023D	フラツプシリンダASSY	1			品目13参照
21	AP40-M0001	ピン D20X72L	1			
22	AP40-M0002	ピン D20X85L	1			
23	0690-2030	ワツシヤ	2			
24	1300-5035	スプリットピン	2			
25	0311-2455	ホルト	8			
26	ZA31-1243634	ワツシヤ	8			
27	0171-1230	ホルト H P1.75	4			
28	0701-1230	スプリングワツシヤ	4			
29	PA11-M1009	センタフレームカバー	1			
30	0315-12155	ホルト(6カクアナ) 12.9T P1.75	2			
31	ZA30-12025	スプリングワツシヤ(6カクアナヨウ)	4			
32	0315-12200	ホルト(6カクアナ) 12.9T P1.75	2			
33	0170-1670	ホルト	4			
34	0520-1613	ナツト	4			

符号	部品番号	部品名称・サイズ	個数	キット 符号	実施時期 適用号機	備考
35	AS10-M0003	チェーン D6X44X21X2M	1			
36	PA81-M1043C	ポンプパイピングASSY	1			品目22参照
36	PA81-M1043D	ポンプパイピングASSY	1		0401～	品目22参照
37	ZS62-0180705	プラグ SPA01-000J	2			
38	PK11-M5218	スタビライザ	1			
39	0130-1025	ホルト	2			
40	ZA21-11008	ハードロックナット M10	2			
41	PK11-M5029C	リング(8B)	2			
42	2001-1220	Oリング 1AG220	6			

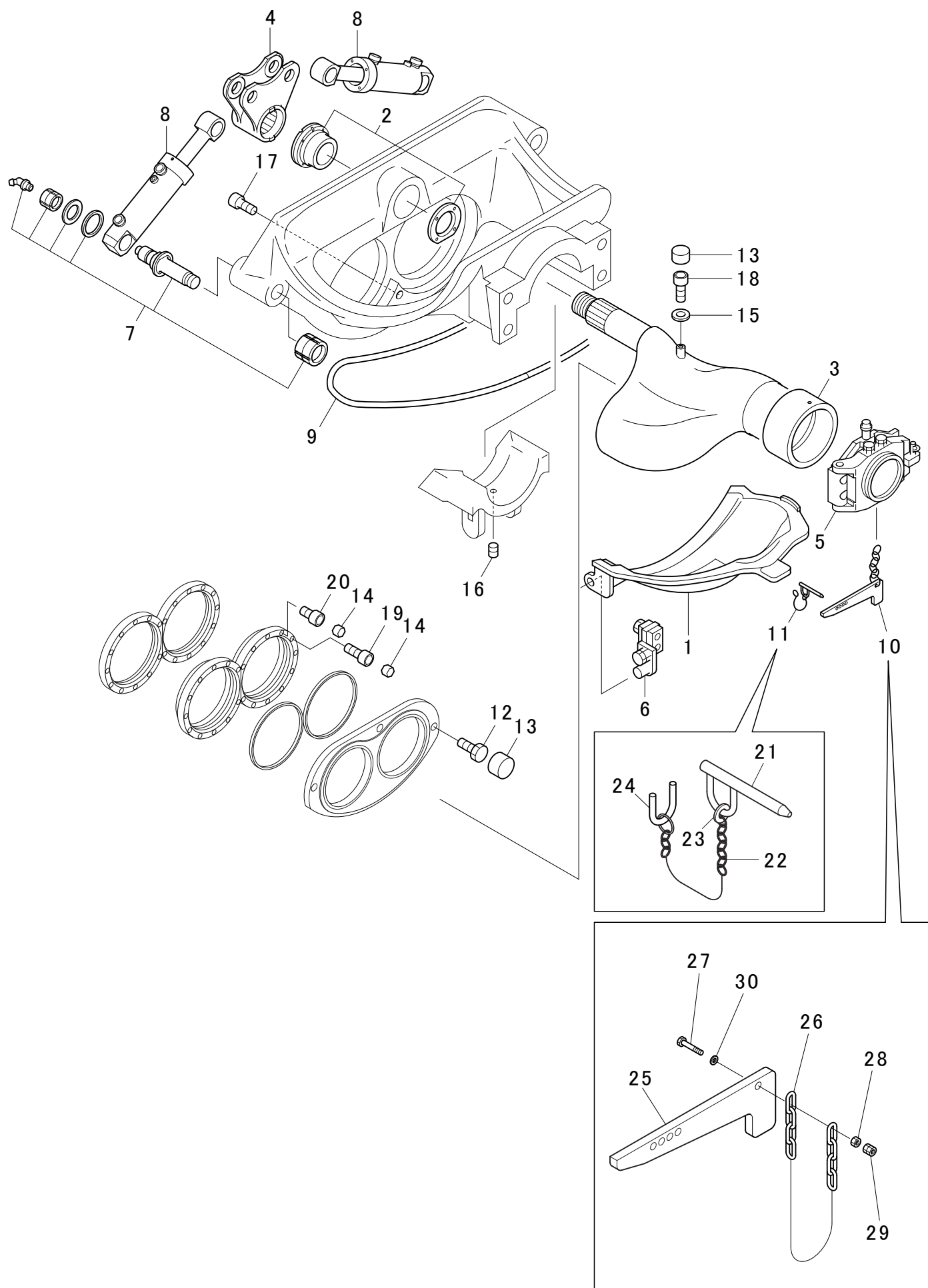
メインシリンダ ASSY



符号	部品番号	部品名称・サイズ	個数	キット 符号	実施時期 適用号機	備考
0	VE00-M0094B	メインシリンダASSY	1			
0	VE00-M0094C	メインシリンダASSY	1		0401～	
0	VE00-M0094D	メインシリンダASSY	1		0404～	
0	VE00-M0094E	メインシリンダASSY	1		0411～	
1	VE12-M0071	シリンダチューブ RH	1			
2	VE12-M0072	シリンダチューブ LH	1			
3	VE21-M0015D	ヘッドカバー	1			
4	VE23-M0044A	ロッドカバー	1			
4	VE23-M0044B	ロッドカバー	1		0307～	
5	VE32-M0012	ピストン(メインシリンダ)	2			
6	VE34-M0061	ピストンロッド	2			
7	VE44-M0014	クッションバルブ(メインシリンダ)	2			
8	VE48-M0003	スプリング(メインシリンダ)	2			
9	VE51-M0019A	シールリテーナ	2			
9	VE51-M0019B	シールリテーナ	2		0307～	
9	VE51-M0019C	シールリテーナ	2		0310～	
9	VE51-M0019D	シールリテーナ(ハツキンツキ)	2		0411～	
10	RS1300600-T46N	ロッドシール(ステツフシール)	2			
11	S55013-0600-451K333	ロッドシール(ステツフシール)	2			
12	S56151-0600-443-144	R.スクレーパ(エクスクレータ5) -451-	4			
13	GR6700600-T47	ウエアリング(スライドリング) ロッドヨウ	2			
14	GR6900600-C380	ウエアリング(ルイテツクス) ロッドヨウ	4		9811～	個数変更2→4
15	VE81-M0026	パイプ	1			
15	VE81-M0026A	パイプ	1		0404～	
16	VE89-M0002A	カバープレート	1			
16	VE89-M0002B	カバープレート	1		0410～	
17	VE89-M0003A	カバープレート	1			
17	VE89-M0003B	カバープレート	1		9903～ 92OK265C～	
18	AA20-M0004B	ピストンナット(M42,P3.0)	2			
19	VH09-M0024	ロジツクエレメント LC40A00E-K52	1			
19-1	LC40	シールキット VH09-M0024	1			
20	VH09-M0025A	ロジツクエレメント LC25A00E-K51	3			
20-1	LC25	シールキット VH09-M00025A	1			
21	VH61-M0011	シム T0.10	5			必要数
22	VH61-M0012	シム T0.15	5			必要数
23	2043-1104	ピストンリング	10			
24	VE23-M0047A	カバーASSY	1			品目21参照
25	ZS62-0180705	プラグ SPA01-000J	2			
26	ZS62-0121210	プラグ SPA04-000J	2			
27	ZS62-1001717	プラグ SPA08-000J	1			
28	ZS95-00090	ハツクアツプリング G90 E/L	2			
29	ZS95-00120	ハツクアツプリング G120 E/L	2			

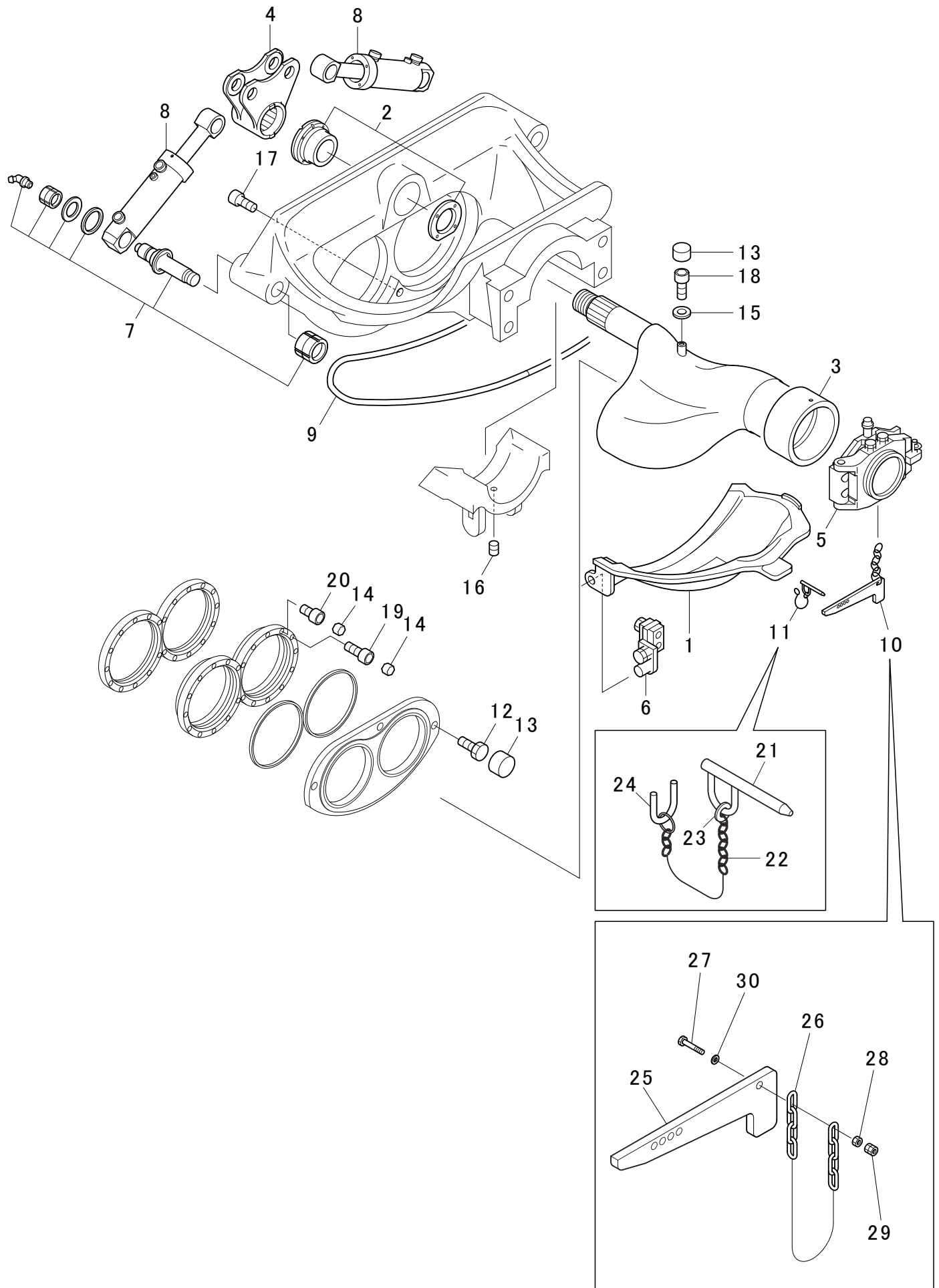
符号	部品番号	部品名称・サイズ	個数	キット 符号	実施時期 適用号機	備考
30	SUN-4BP-34	バックアップリング	4			
30	SUN-4BP-40	バックアップリング	4		0404～	
31	2002-0008	Oリング 1BP8	1			
32	2002-0034	Oリング 1BP34	4			
32	2002-1040	Oリング 1BG40	4		0404～	
33	2002-1090	Oリング 1BG90	4			
34	2002-1120	Oリング 1BG120	4			
35	0141-1660	ホルト H P2.0	4			
36	0315-1045	ホルト(6カクアナ) 12.9T P1.5	4			
37	0314-1460	ホルト	12			
37	0315-1455	ホルト M14X55	12		0401～	
38	0315-1245	ホルト(6カクアナ) 12.9T P1.75	12			
39	0315-2475	ホルト(6カクアナ) 12.9T P3.0	16			
40	0701-1640	スプリングワッシャ	4			
41	ZA30-10025	ワッシャ	4			
42	ZA30-12025	スプリングワッシャ(6カクアナヨウ)	12			
43	ZA30-24050	スプリングワッシャ(6カクアナホルトヨウ)	16			
44	ZS62-0341414	プラグ SPA06-000J	2			
45	0315-1450	ホルト(6カクアナ) 12.9T	10			
46	ZA30-14030	スプリングワッシャ	22			
47	VH89-M0054	プラグ GDL-1/16	1			
48	2002-1035	Oリング 1BG35	4			
49	AF60-M0003	ROプラグ	1			
50	2002-0014	Oリング 1BP14	1		0401～	
51	VH09-M0053	ロジックエレメント LC25A05D-K51	2			
51-1	LC25	シールキット	1			
52	VH03-M0008	チエツクバルブ(RB2ガタ) PF3/8	2		0401～	
53	ISI 60 70 6(U641)	Uパッキン(タイネツ) FU0746K5	2		0411～	

SバルブASSY

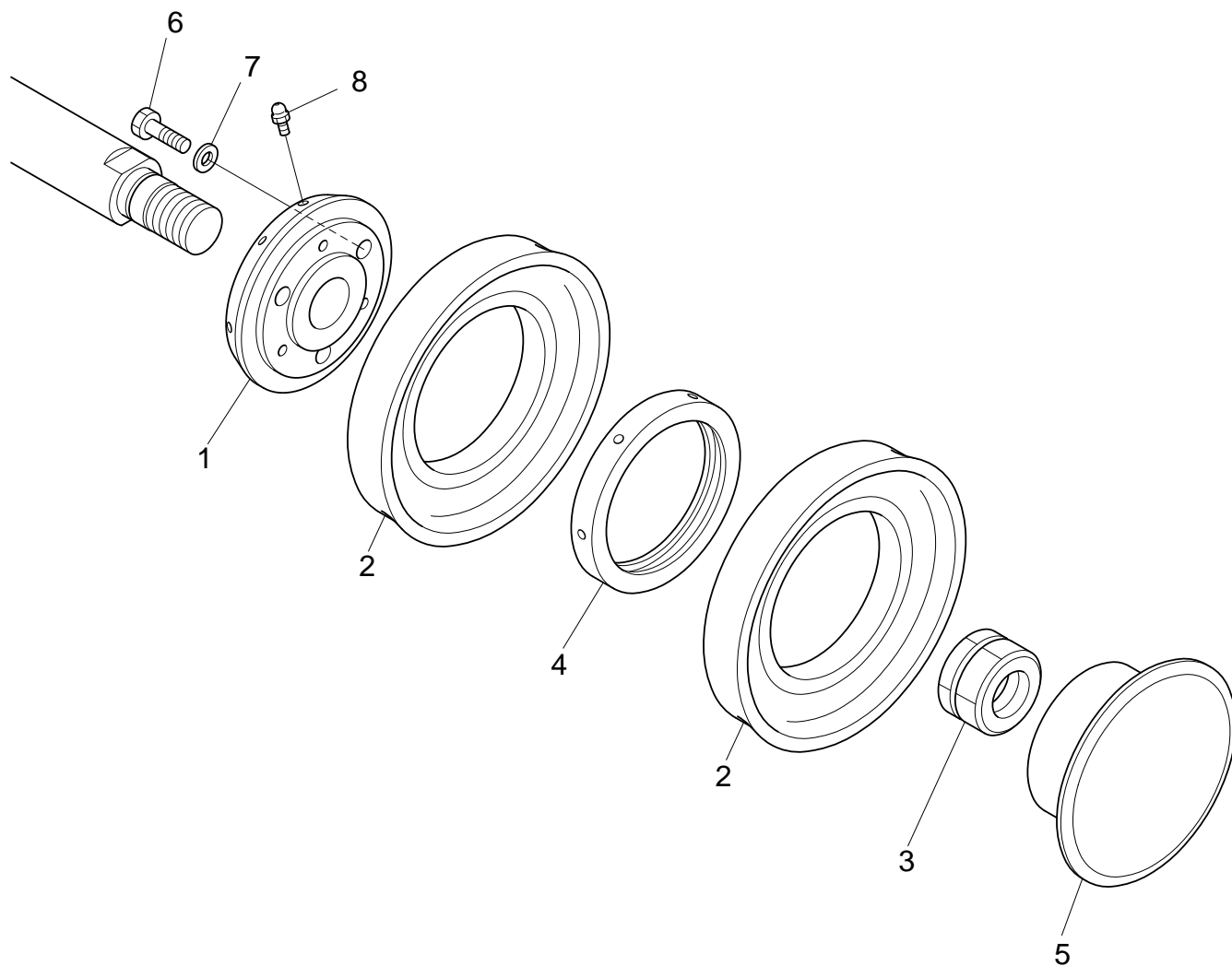


符号	部品番号	部品名称・サイズ	個数	キット 符号	実施時期 適用号機	備考
	PA13-M1001	2118 SハルブASSY				
1	PK13-M5004C	ホトムフラツフ	1			
2	PK13-M5091A	フロントブツシュASSY	1			品目14参照
3	PK13-M5092	リヤブツシュASSY	1			品目15参照
4	PK13-M5112A	スイングアームASSY	1			品目16参照
5	PA13-M1025	ヒンジアダプタASSY	1			品目17参照
6	PK13-M5095A	ブラケット(L)(R)ASSY	1			品目18参照
7	PK13-M5113C	シャフトASSY	1			品目19参照
8	VE00-M0093	ハルブシリンダASSY	2			品目20参照
8	VE00-M0093A	ハルブシリンダASSY	2		9707~ 770K454A(934)~	品目20参照
8	VE00-M0093B	ハルブシリンダASSY	2		0502~	品目20参照
9	PK13-M5022B(2.5M)	ラバーシール(ホトムフラツフ) 9.5X24	1			外径変更
10	PA13-M1022	スプリットピンASSY	1			符号25~30参照
11	PK13-M5055A	ピンASSY	1			符号21~24参照
12	PK13-M5049B	ホルト	3			
13	PK13-M5059A	ラバープラグ(ウレタン)	4			
14	PK13-M5060A	ラバープラグ	16			
15	ZF85-000038	ガスケット(CU) KP-A-05	1			
16	0891-2025	セットスクリュ(6カクアナ,トカリサキ)	1			
17	0315-1670	ホルト(6カクアナ) 12.9T P2.0	1			
18	0315-1620	ホルト(6カクアナ) 12.9T P2.0	1			
19	0315-1240	ホルト(6カクアナ) 12.9T P1.75	12			
20	0315-1215	ホルト(6カクアナ) 12.9T P1.75	4			
	PK13-M5055A	ピンASSY				
21	PK13-M5044A	ピン	1			
22	AS10-M0006	マンテルチェーン IM123	1			
23	0701-1025	スプリングワツシヤ	1			
24	PK13-M5056	フツク	1			
	PA13-M1022	コツタピンASSY	1			
25	PA13-M1023A	コツタピン	1			
26	AS10-M0003-450	チェーン D6X44X21 L=450	1			
27	0130-0845	ホルト M8X45	1			
28	0500-0865	ナツト	1			
29	ZA20-10806	ハードロツクナツト M8,P1.25	1			
30	0720-0812	ワツシヤ	4			

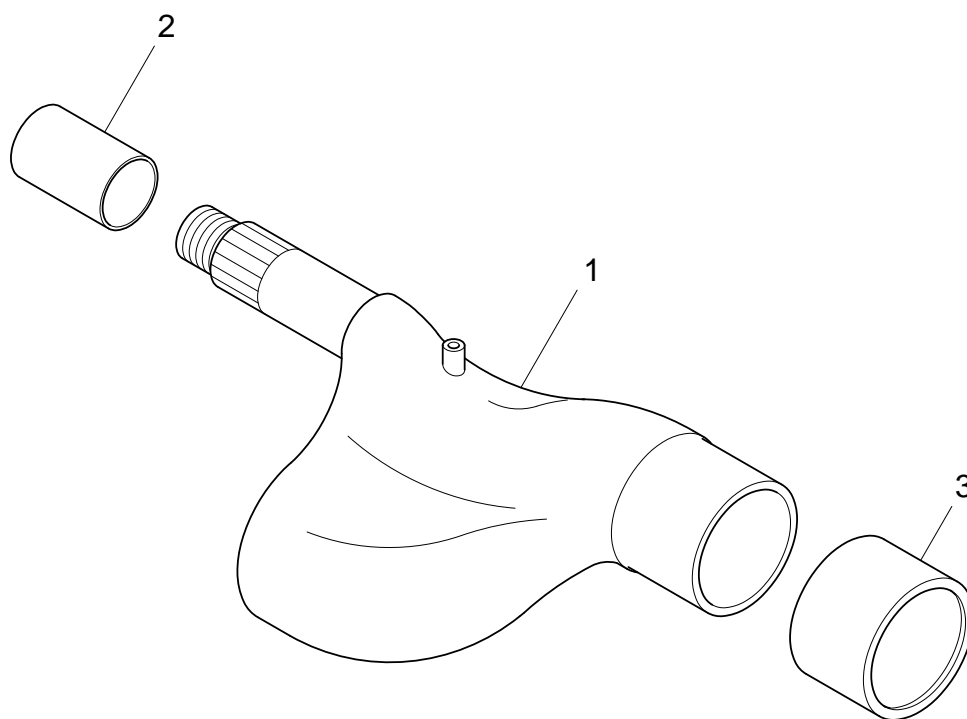
SバルブASSY(9902~)



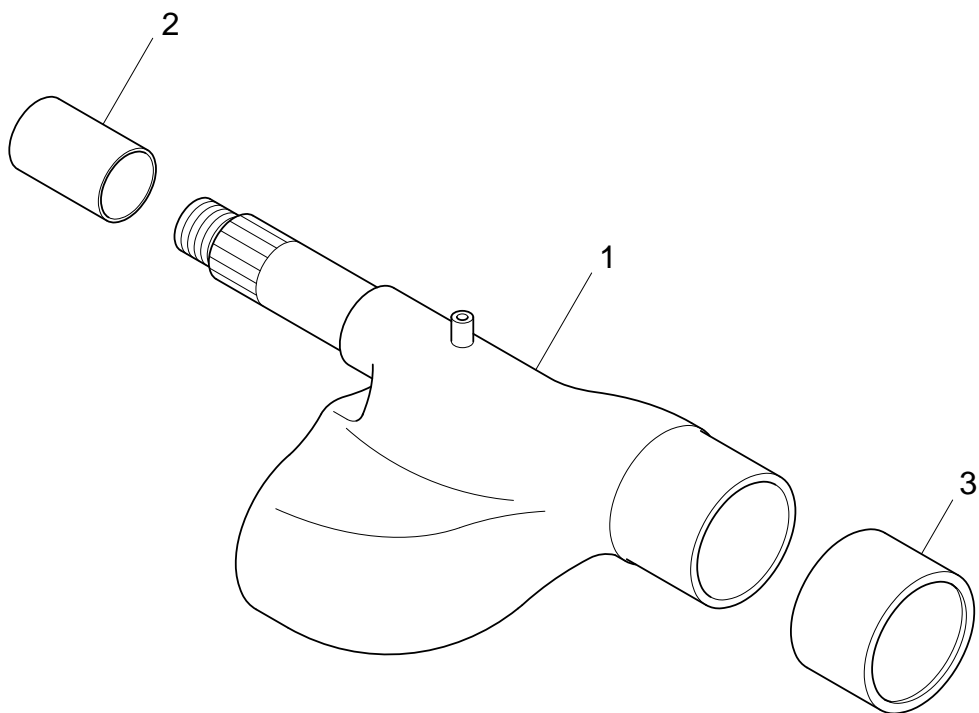
符号	部品番号	部品名称・サイズ	個数	キット 符号	実施時期 適用号機	備考
	PA13-M1002A	SハルブASSY			9902～	
1	PK13-M5004C	ホトムフラツフ	1			
2	PA13-M1003	フロントブツシュASSY	1			品目14-1参照
3	PA13-M1004A	リヤブツシュASSY	1			品目15-1参照
4	PA13-M1006	S ハルブスイングアームASSY	1			品目16-1参照
4	PA13-M1006A	S ハルブスイングアームASSY	1		0509～	品目16-1参照
5	PA13-M1005A	ヒンジアダプタASSY	1			品目17-1参照
6	PK13-M5095A	ブラケット(LH) (RH)ASSY	1			品目18参照
7	PA13-M1053	シャフトASSY	1			品目19-1参照
8	VE00-M0093A	ハルブシリンダASSY	2			品目20参照
8	VE00-M0093B	ハルブシリンダASSY	2		0502～	品目20参照
9	PK13-M5022A(2.5M)-S	ラバーシール(ホトムフラツフ) 7.9X21	1			
9	PK13-M5022B(2.5M)	ラバーシール(ホトムフラツフ) 9.5X24	1		0205～	外径変更
10	PA13-M1022	コツタピンASSY	1			符号25～30参照
11	PK13-M5055A	ピンASSY	1			符号21～24参照
12	0315-1630	ホルト	3			
13	PK13-M5059A	ラバープラグ(ウレタン)	4			
14	PK13-M5060A	ラバープラグ	16			
15	ZF85-000038	ガasket(CU) KP-A-05	1			
16	0891-2025	セットスクリュ	1			
17	0315-1670	ホルト(6カクアナ) 12.9T P2.0	1			
18	0315-1620	ホルト(6カクアナ) 12.9T P2.0	1			
19	0315-1240	ホルト(6カクアナ) 12.9T P1.75	12			
20	0315-1215	ホルト(6カクアナ) 12.9T P1.75	4			
	PK13-M5055A	ピンASSY				
21	PK13-M5044A	ピン	1			
22	AS10-M0006	マンテルチエーン IM123	1			
23	0701-1025	スプリングワツシヤ	1			
24	PK13-M5056	フツク	1			
	PA13-M1022	スプリットピンASSY				
25	PA13-M1023A	コツタピン	1			
26	AS10-M0003-450	チエーン D6X44X21 L=450	1			
27	0130-0845	ホルト M8X45	1			
28	0500-0865	ナツト	1			
29	ZA20-10806	ハードロツクナツト M8,P1.25	1			
30	0720-0812	ワツシヤ	4			



符号	部品番号	部品名称・サイズ	個数	キット 符号	実施時期 適用号機	備考
	PA11-M1003	コンクリートピストンASSY				9B
	PA11-M1029	コンクリートピストンASSY				8B
1	PA11-M1005	コンクリートピストン	1			共用(2SETS/1台)
2	PK11-M5030B	ピストンパツキン D225	2			9B 標準仕様
2	PK11-M5138	ピストンパツキン 9Bハード	2			9B 選択して使用
2	OPK-M92272A	ピストンパツキン(オーバサイズ) D225	2			9B 選択して使用
2	OPK-M93411	ピストンパツキン(オーバサイズ) D233	2			9B 選択して使用
2	PK11-E1040B	ピストンパツキン D205	2			8B 標準仕様
2	PK11-M5141	ピストンパツキン 8B	2			8B 選択して使用
2	OPK-M93133	ピストンパツキン(オーバサイズ) D212	2			8B 選択して使用
3	AA20-M0025	ピストンナット	1			共用
4	PK11-E1042	スペーサリング	1			共用
5	PA11-M1006	リヤフランジ	1			9B
5	PA11-M1023	リヤフランジ	1			8B
6	AA00-M0047	ホルト	3			共用
7	0701-1435	スプリングワッシャ	3			共用
8	ZS50-A8100B	グリースニツプル	3			共用

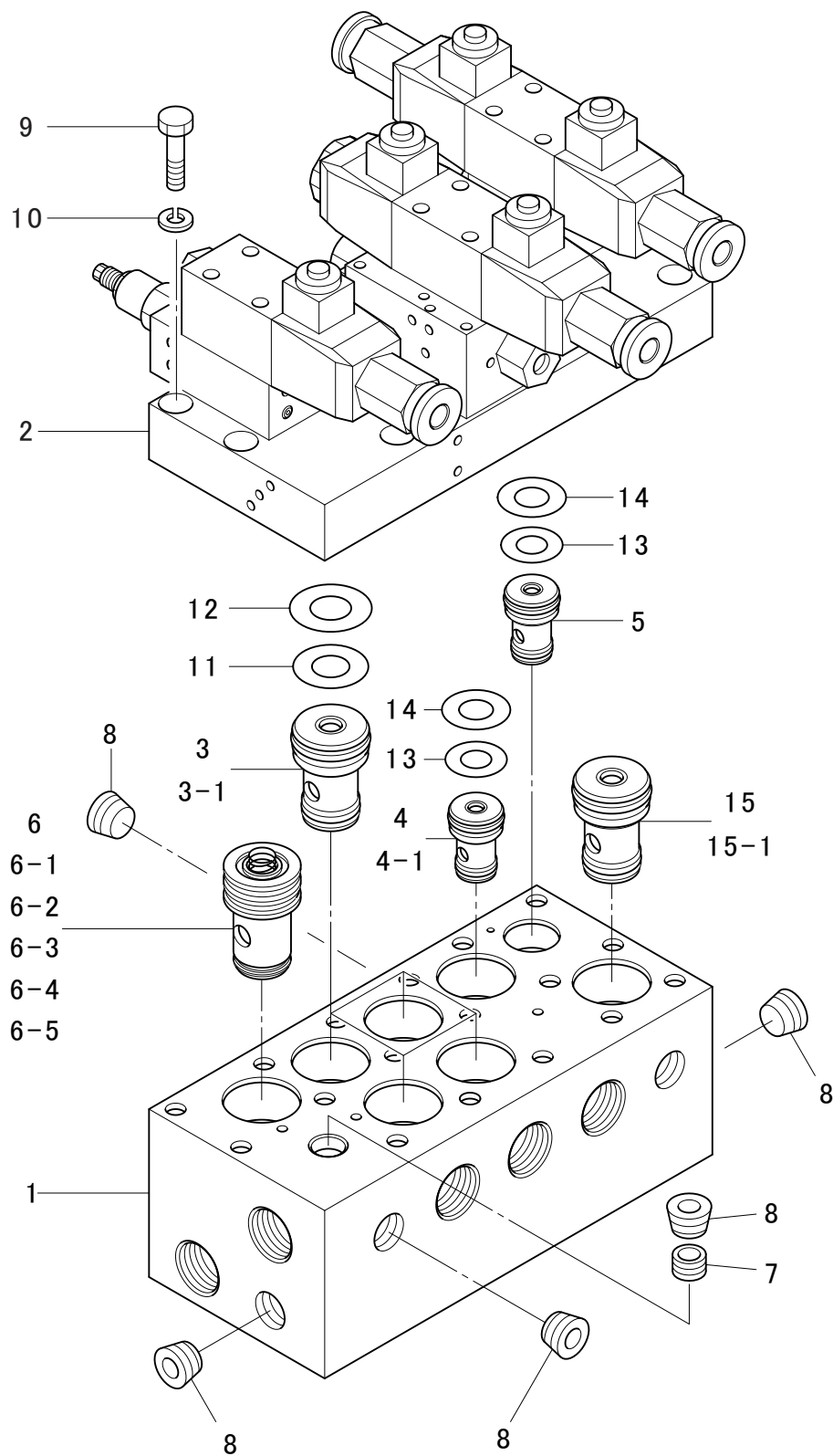


符号	部品番号	部品名称・サイズ	個数	キット 符号	実施時期 適用号機	備考
	PK13-M5103A	Sハイ°(スプライン,カラーツキ) 9B				
	PK13-M5104A	Sハイ°(スプライン,カラーツキ) 8B				
1	PK13-M5105A	Sハイ°(スプライン,カラーナシ) 9B	1			
1	PK13-M5106A	Sハイ°(スプライン,カラーナシ) 8B	1			
2	PK13-M5107	フロントカラー	1			
3	PK13-M5108	リヤカラー	1			



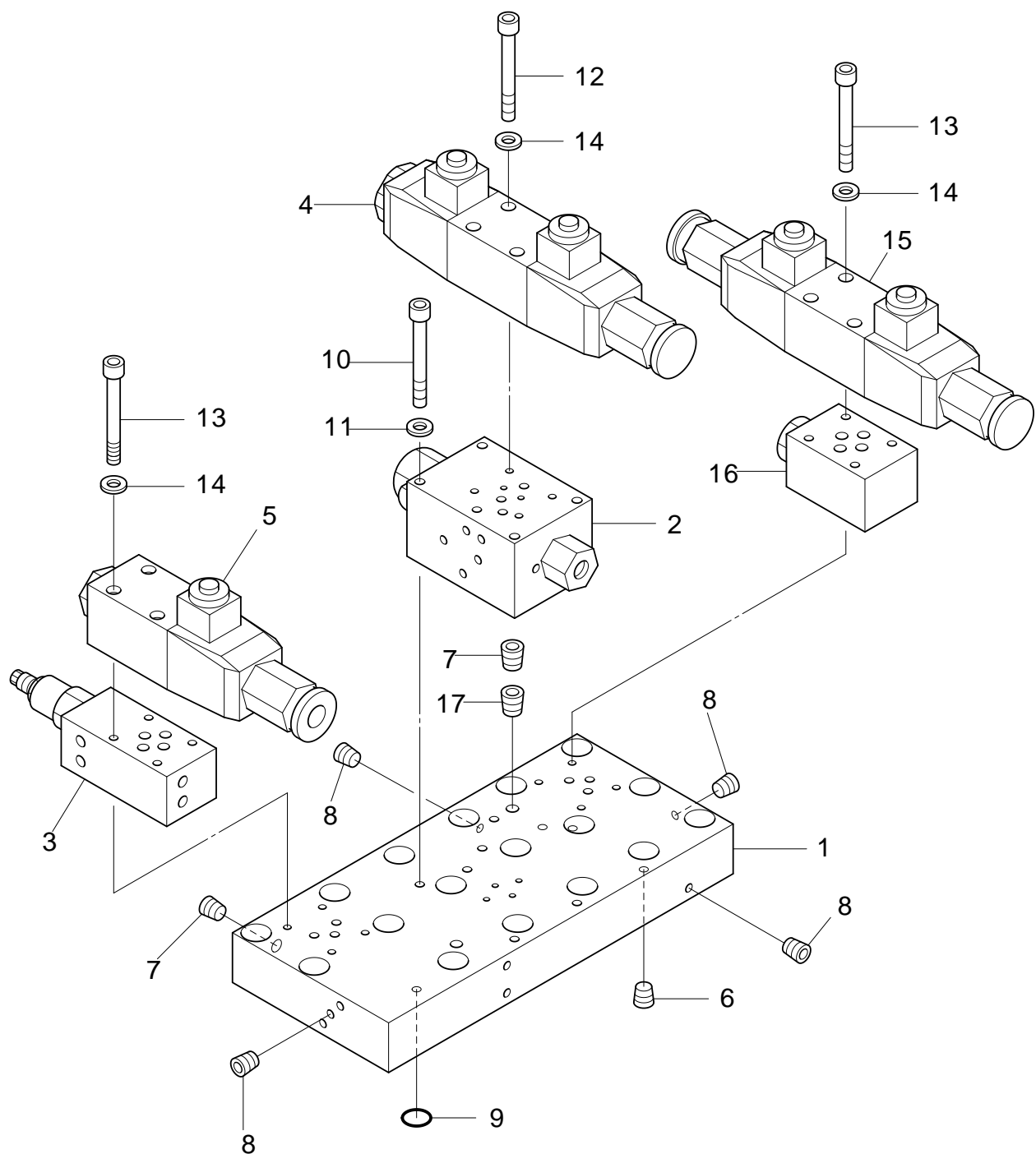
符号	部品番号	部品名称・サイズ	個数	キット 符号	実施時期 適用号機	備考
	PA13-M1007A	SパイASSY			9902～	
	PA13-M1007B	SパイASSY			0412～	PF化
1	PA13-M1013A	Sパイ	1			
1	PA13-M1013B	Sパイ	1		0412～	
2	PK13-M5107	フロントカラー	1			
3	PA13-M1024A	リヤカラー	1			

ブロック M ASSY

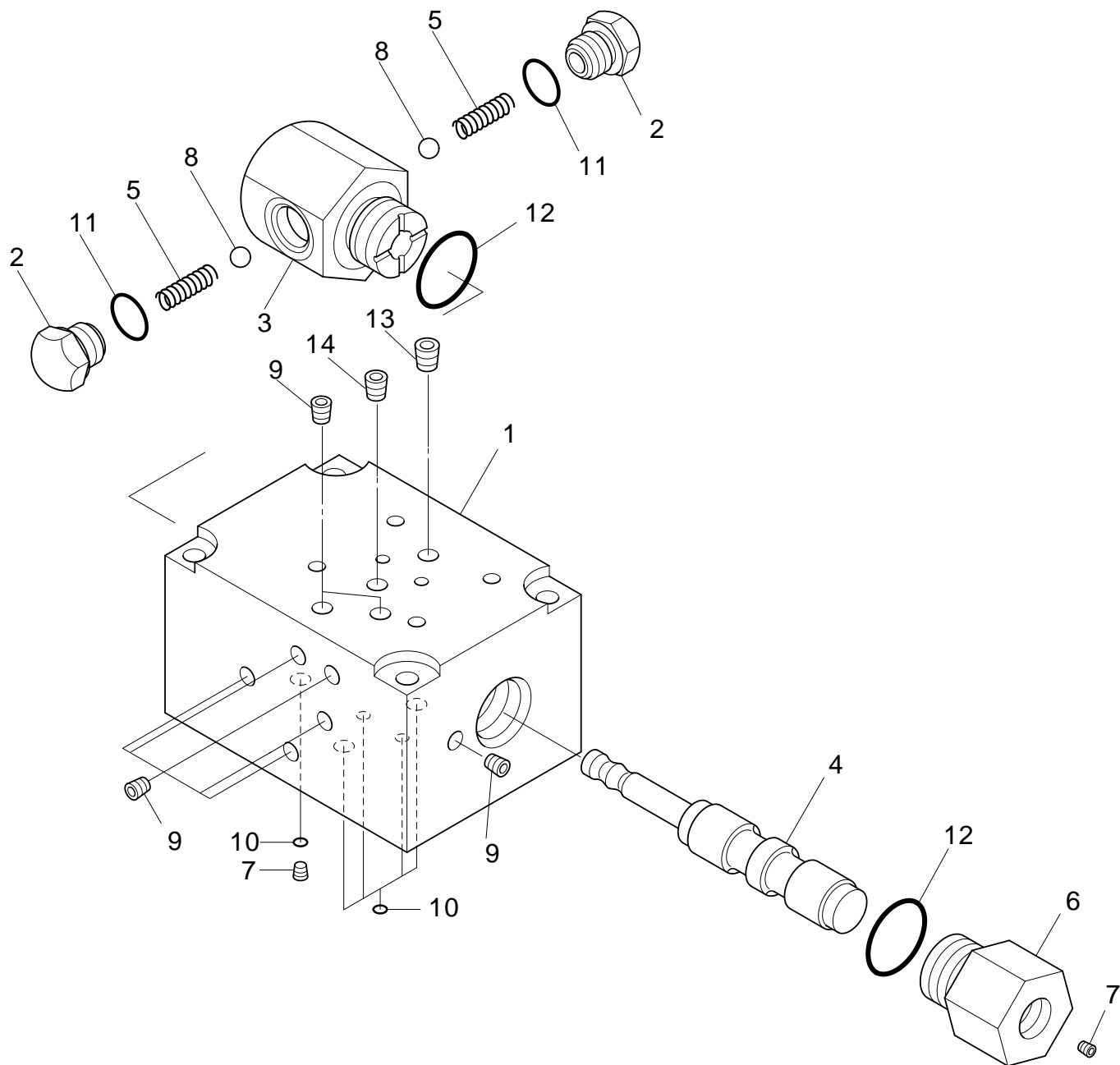


符号	部品番号	部品名称・サイズ	個数	キット 符号	実施時期 適用号機	備考
0	VH00-M0079A	ブロックM ASSY	1			
0	VH00-M0079B	ブロックM ASSY	1		0502～	PF化
1	VH19-M0041A	ブロックM	1			
1	VH19-M0041B	ブロック(M)	1		0504～	
2	VH00-M0081A	ブロックMカバー-ASSY	1			品目10参照
2	VH00-M0081B	ブロックMカバー-ASSY	1		0502～	品目10参照
3	VH09-M0044	ロジックエレメント KLD25C-10-A40-L11	4			
3-1	LC25	シールキット	1			
4	VH09-M0045	ロジックエレメント KLD25C-10-A05-L11	1			
4-1	LC25	シールキット	1			
5	VH09-M0042A	ロジックエレメント KLD16C-10-C40-L11	1			
6	VH09-M0034A	リリーフエレメント	1			
6-1	2002-1025	Oリング 1BG25	1			
6-2	2002-1040	Oリング 1BG40	1			
6-3	VP760187	Oリング	1			
6-4	ZS95-01040	バックアップリング G40 B/C	1			
6-5	VP761375	バックアップリング	1			
7	VH89-M0053	オリファイス	1			
8	ZS62-0341414	プラグ SPA06-000J	5			
9	0315-1250	ホルト(6カクアナ) 12.9T	17			
10	0661-12183	スプリングワッシャ(6カクアナホルト)	17			
11	VH61-M0011	シム T0.10	1			
12	VH61-M0012	シム T0.15	1			
13	VH61-M0009	シム T0.10	1			
14	VH61-M0010	シム T0.15	1			
15	VH09-M0025A	ロジックエレメント KLD25C-10-A00-L11	1			
15-1	LC25	シールキット	1			

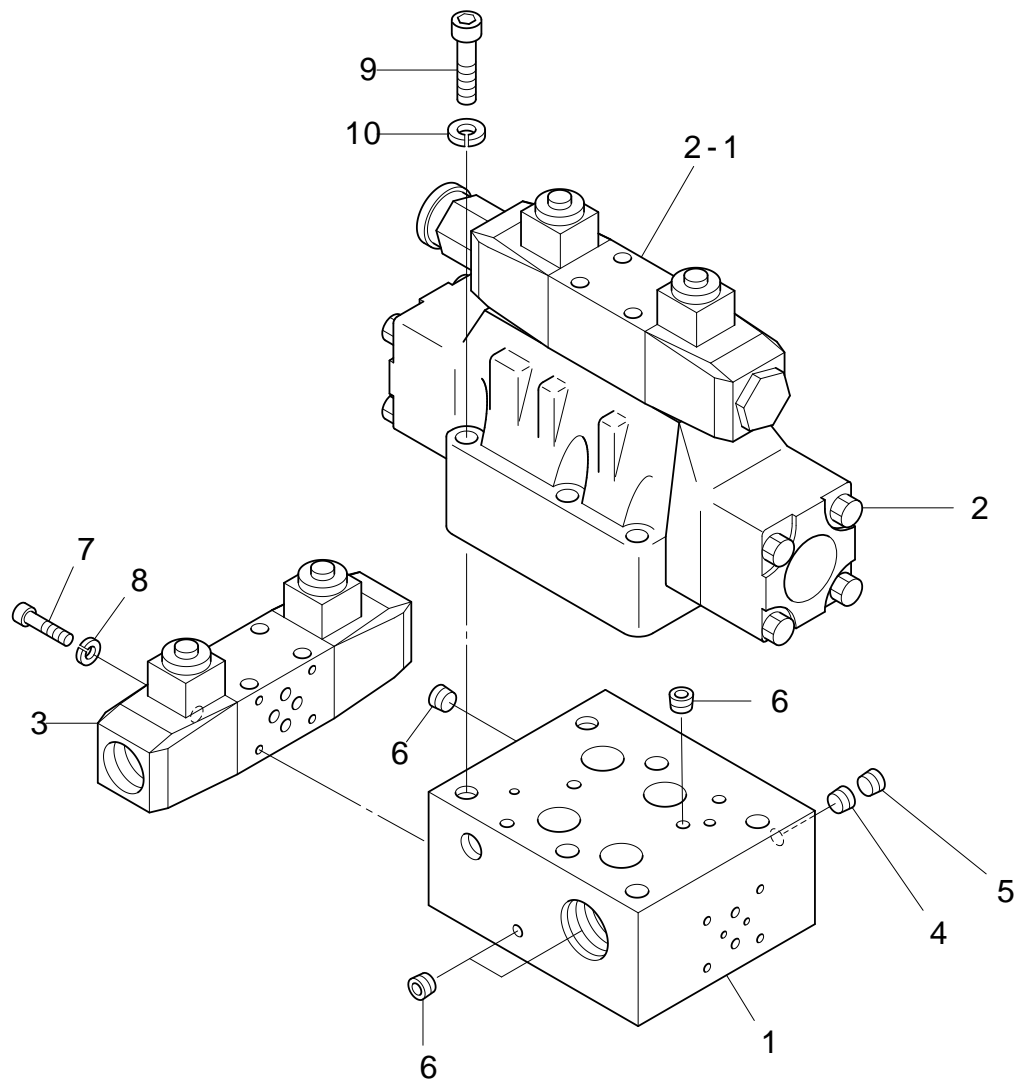
БлокMカバー ASSY



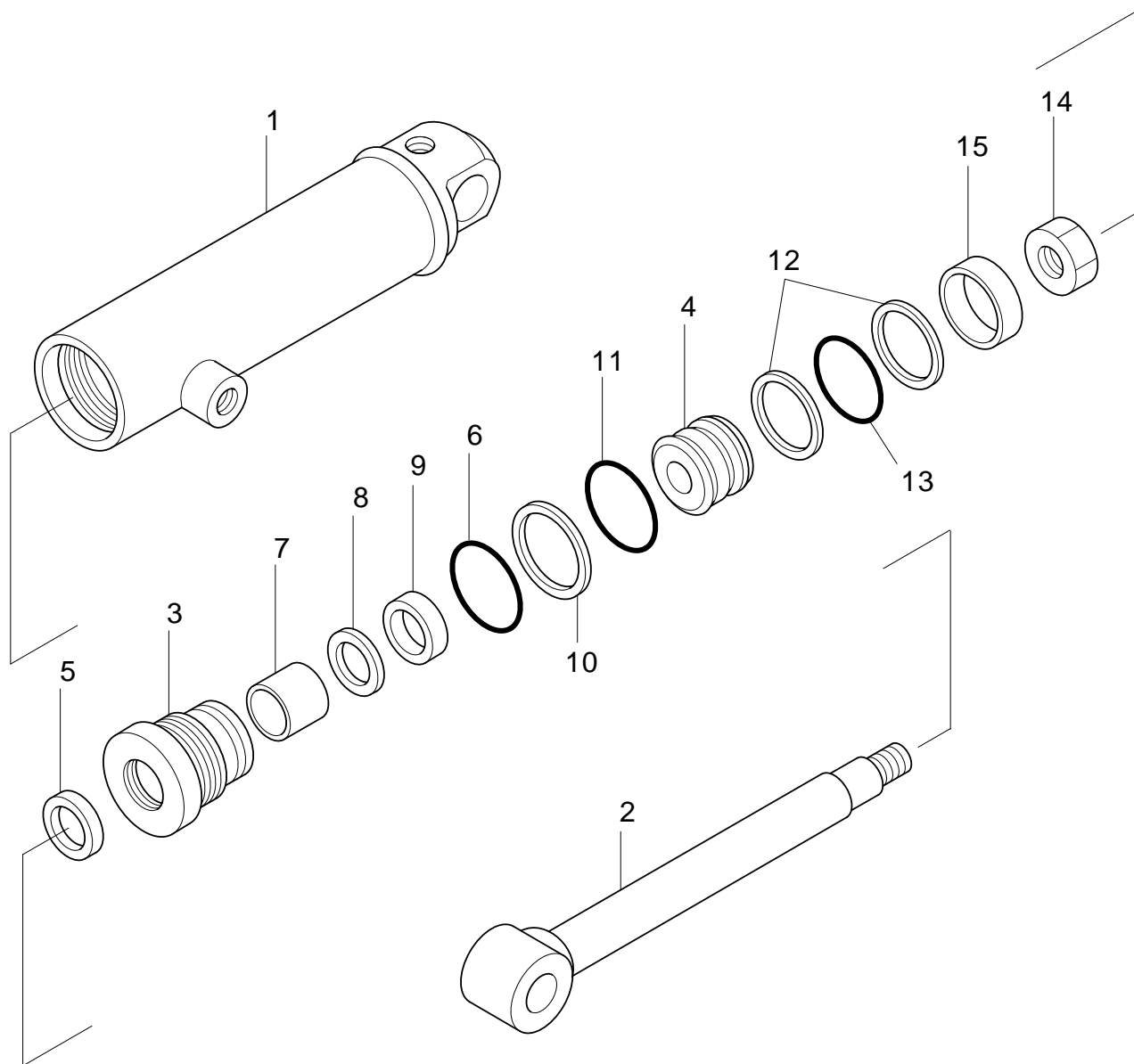
符号	部品番号	部品名称・サイズ	個数	キット 符号	実施時期 適用号機	備考
	VH00-M0081A	ブロックMカバー-ASSY				
	VH00-M0081B	ブロックMカバー-ASSY			0502～	
1	VH22-M0019	ブロックMカバー	1			
1	VH22-M0019A	ブロックMカバー PF1/4	1		0505～	
2	VH00-M0080	コントロールブロックASSY	1			品目11参照
2	VH00-M0080A	コントロールブロックASSY	1		0502～	品目11参照
3	VH02-M0001	リリフバルブTGMC-3-PT-GW-50-S49	1			
4	VH01-M0018	ソレノイドバルブ	1			ポンプ正転逆転
5	VH01-M0009A	ソレノイドバルブ	1			アンロード
6	VH89-M0009	チョークプラグ D1.2	3			
7	ZS62-0180705	プラグ SPA01-000J	2			
8	VH89-M0054	プラグ	11			
9	2006-0008(M)	Oリング(フツツ) 4DP8	4			
10	0305-0670	ホルト(6カクアナ) 12.9T	4			
11	0661-06097	スプリングワッシャ(6カクアナホルト)	4			
12	0305-0550	ホルト(6カクアナ) 12.9T	4			
13	0305-0590	ホルト(6カクアナ) 12.9T	8			
14	0661-05086	スプリングワッシャ(6カクアナホルト)	12			
15	VH01-M0006B	ソレノイドバルブ	1			水ポンプ
16	VH03-M0011	チエツクバルブ	1			
17	VH89-M0001A	チョークプラグ D1.0	3			



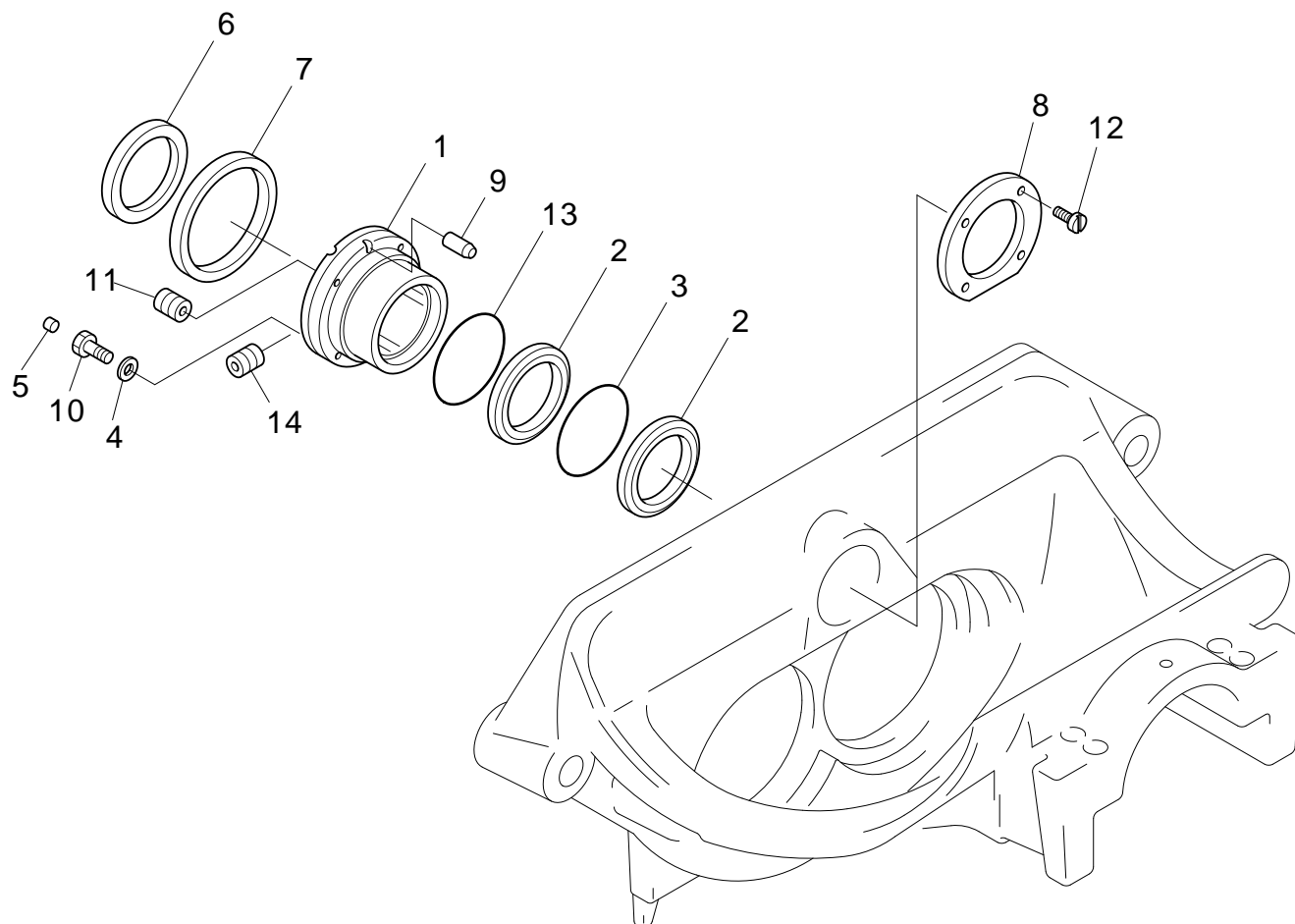
符号	部品番号	部品名称・サイズ	個数	キット 符号	実施時期 適用号機	備考
0	VH00-M0080	コントロールブロックASSY	1			
0	VH00-M0080A	コントロールブロックASSY	1		0502～	
1	VH19-M0042	コントロールブロック	1			
2	VH21-M0018	プラグ	2			
3	VH24-M0003	ハッチハウジング	1			
4	VH47-M0006C	スプールA	1			
5	VH48-E0008	スプリング	2			
6	AF50-M0173	アダプタ	1			
6	AF50-M0173A	アダプタ PF1/4	1		0505～	
7	VH89-M0001A	チョークプラグ D1.0	2			
8	1501-0600	スチールボール 6.0M/M	2			
9	VH89-M0054	プラグ	8			
10	2006-0008(M)	リング(フツソ) 4DP8	5			
11	2006-0011(M)	リング(フツソ) 4DP11	2			
12	2006-0018(M)	リング(フツソ) 4DP18	2		0710～	個数変更1→2
13	VH89-M0007	チョークプラグ	1			
14	VH89-M0006	チョークプラグ D2.5	1			



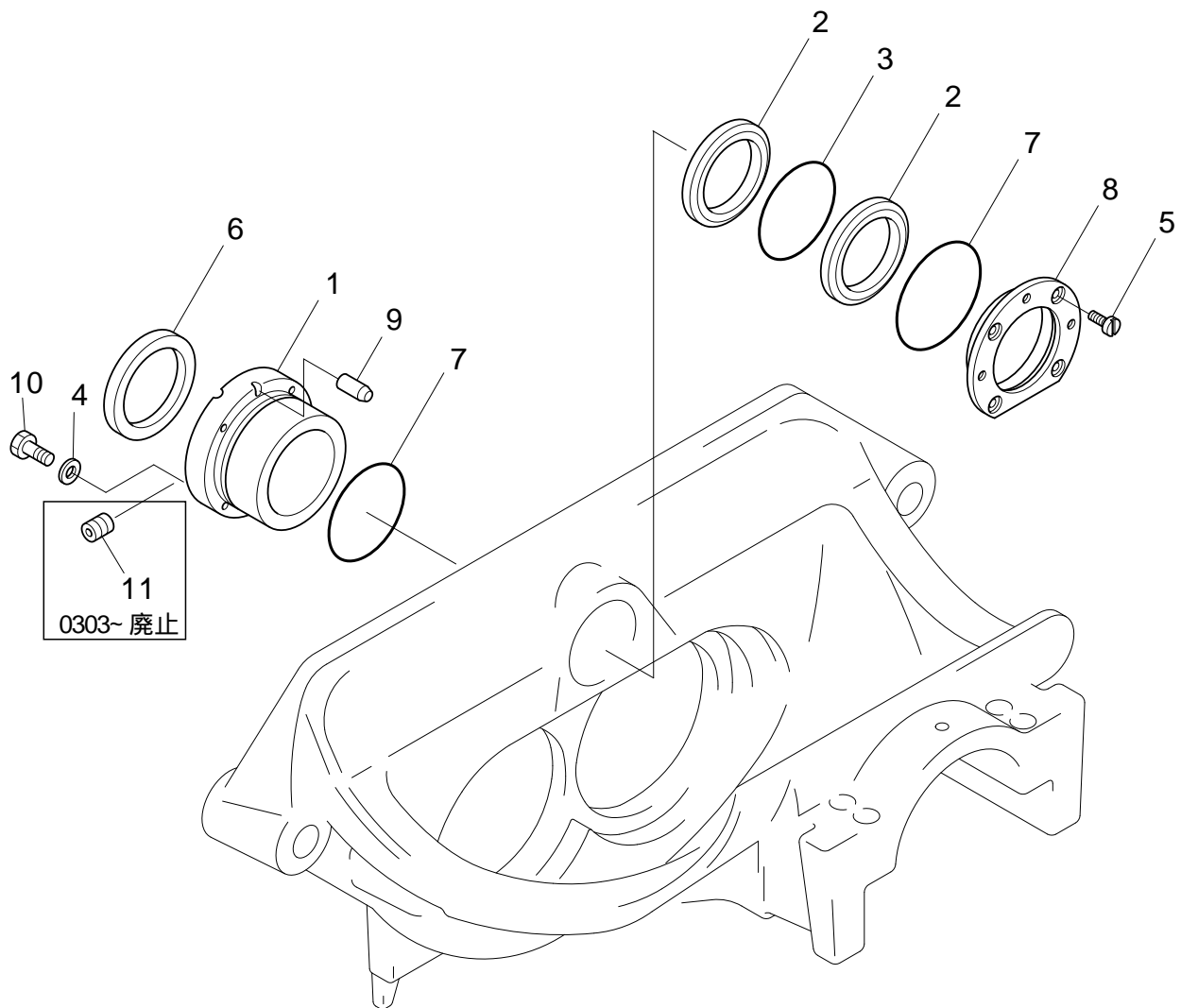
符号	部品番号	部品名称・サイズ	個数	キット 符号	実施時期 適用号機	備考
0	VH00-M0078A	ブロックV ASSY	1			
1	VH19-M0040	ブロック V	1			
2	VH01-M0016	キリカエベン	1			
2	VH01-M0016C	キリカエベン	1		0206～	
2-1	DG4V-3-2C-M-KU4753S	ソレノイド(DG4V-3-2C JA753SA)	1			バルブ正転逆転切換え VH01-M0014A流用可
3	VH01-M0025	ソレノイドバルブ	1			バルブシフト
4	VH89-M0002A	チヨークプラグ D2.0	1			
5	ZS62-0180705	プラグ SPA01-000J	2			
6	VH89-M0054	プラグ	4			
7	0315-0550	ホルト(6カクアナ) 12.9T	4			
8	0661-05086	スプリングワッシャ(6カクアナホルト)	4			
9	0315-1280	ホルト(6カクアナ) 12.9T	2			
10	0661-12183	スプリングワッシャ(6カクアナホルト)	2			



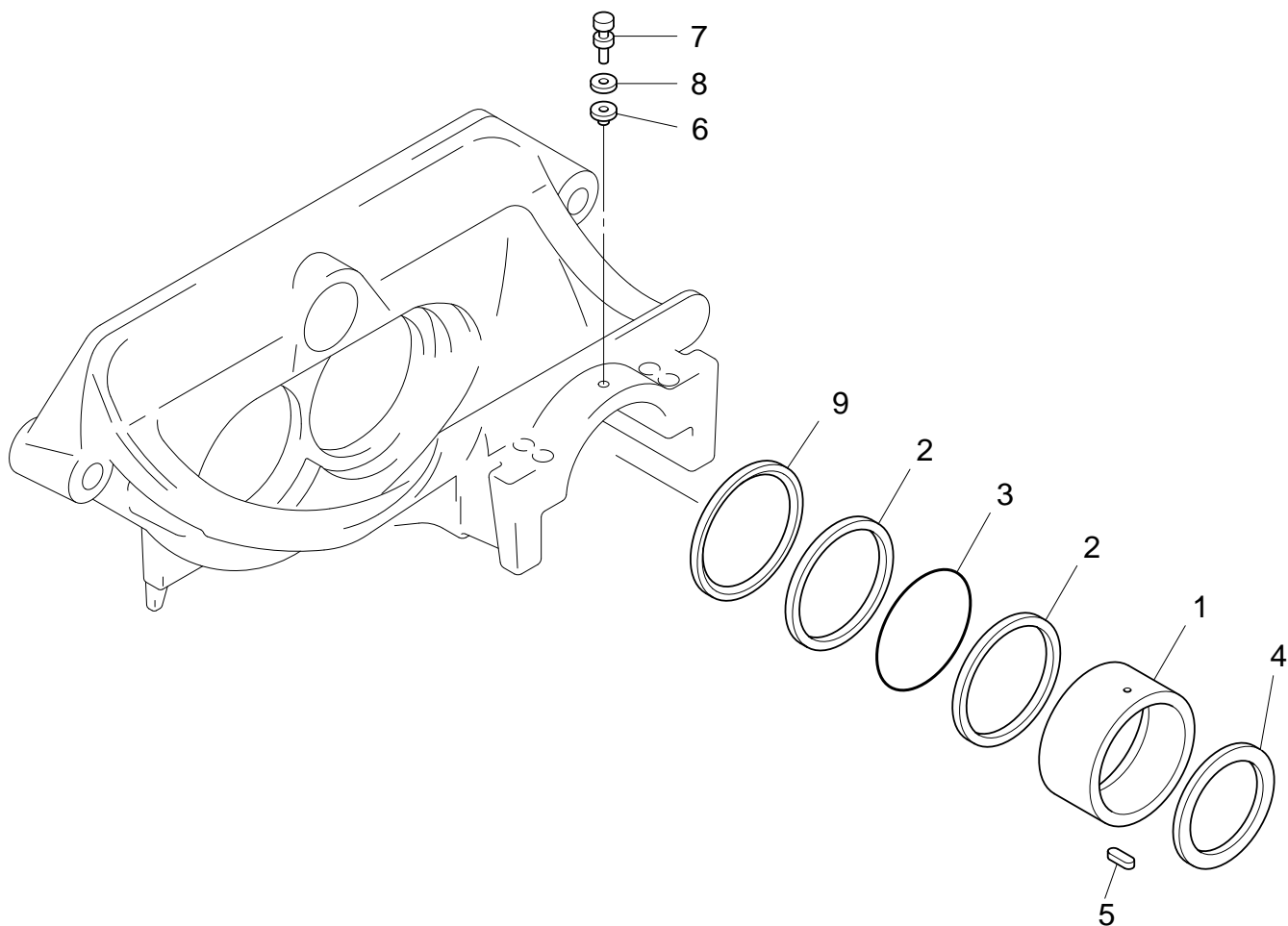
符号	部品番号	部品名称・サイズ	個数	キット 符号	実施時期 適用号機	備考
0	VE00-M0023D	フラツプシリンダASSY	1			
1	VE12-M0010D	シリンダチューブ	1			
2	VE34-M0009E	ピストンロツト	1			
3	VE23-M0015C	シリンダカバー	1			
4	VE32-M0039	ピストン	1			
5	LBH 22.4 30.4.5 6	ダストシール(CL0026C3)	1			
6	2001-3040	リング 1AS40	1			
7	NDC 22.4 25.4 25	ドライブアリング	1			
8	TCS 30 22.4 1	ハツクアツプリング	1			
9	USH 23.5 31.5 5	Uハツキン(CU0267K0)	1			
9	USH 22.4 30 5	Uハツキン CU0260K0	1			
10	ZS95-00035	ハツクアツプリング(GN0814A0)	1			
11	2002-1035	リング 1BG35	1			
12	ZS95-10034	ハツクアツプリング(GN0813A0)	2			
13	2002-0034	リング 1BP34	1			
14	0630-1615	Uナツト(M16X2)	1			
15	WR 40 3610	ウェアリング GW0257P0	1			
16	VE00-M0023D(KIT)	フラツプシリンダシールキット	1			イメージ無し



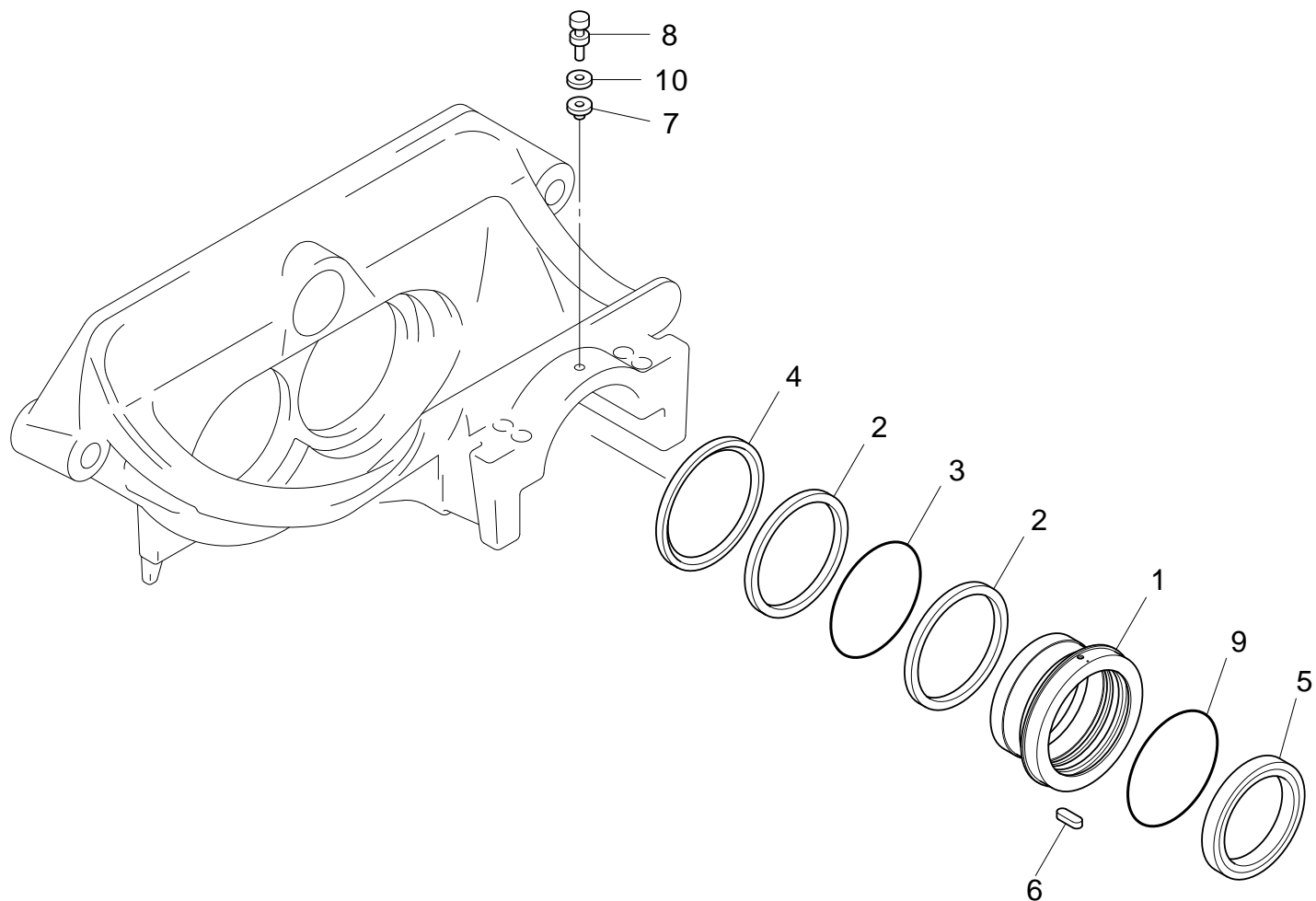
符号	部品番号	部品名称・サイズ	個数	キット 符号	実施時期 適用号機	備考
	PK13-M5091A	フロントブツシユASSY				
1	PK13-M5006H	フロントブツシユ(#300)	1			
2	PK13-M5034C	フロントシール	2			
3	PK13-M5081	スぺーサリング(F)	1			
4	PK13-M5061	ドゥハツキン D16XT2	4			
5	PK13-M5085	ラバープラグ	4			
6	PK13-M5124	Uハツキン ISI110120 6.5	1			
7	PK13-M5125	Uハツキン OSI180170 6.5	1			
8	PK13-M5135	シールストツハ(フロント)	1			
9	PK13-M5006	ピン	1			
10	PK13-M5084	ホルト(0315-1050)	4			
11	0981-1225	セットスクリュ(6カクアナ,ホウサキ) H	2			
12	AA00-M0017	ホルト(M10サラ)	4			
13	2001-1125	Oリング 1AG125	1			
14	ZS62-0180705	プラグ SPA01-000J	1			



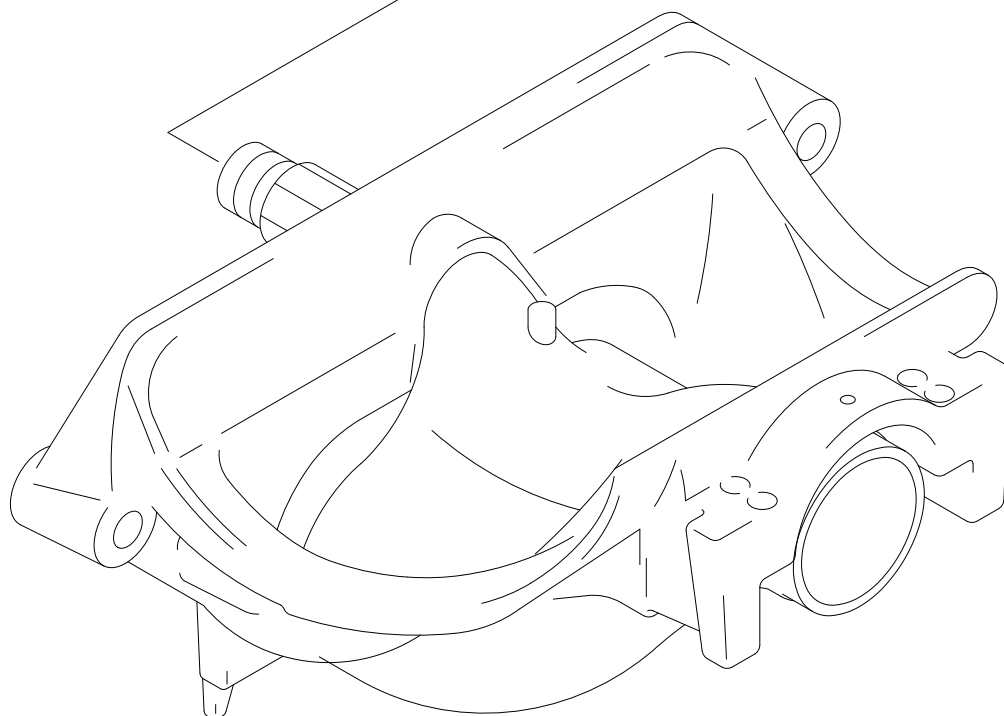
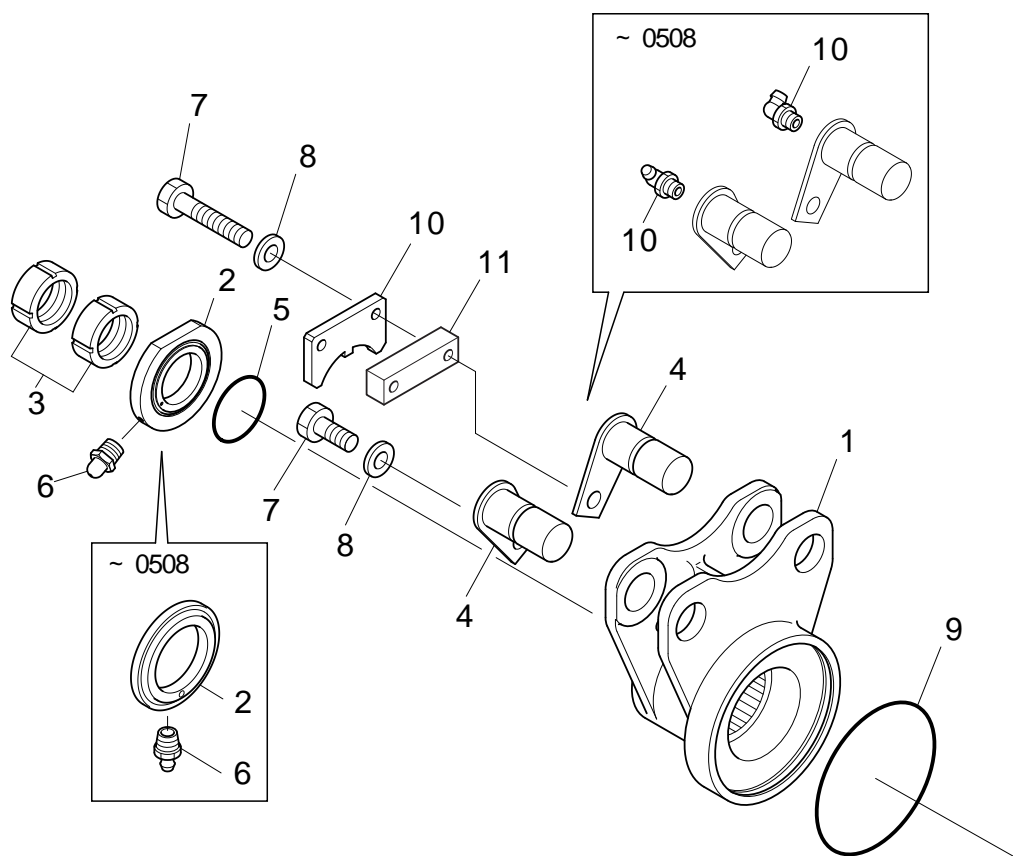
符号	部品番号	部品名称・サイズ	個数	キット 符号	実施時期 適用号機	備考
	PA13-M1003	フロントブツシュASSY			9902〜	
1	PA13-M1010	フロントブツシュ	1			
2	PK13-M5034C	フロントシール	2			
3	PK13-M5081	スプーリング(F)	1			
4	ZA30-10025	ワツシヤ	4			
5	AA00-M0017	ホルト(M10サラ)	4			
6	PK13-M5124	Uハツキン IS1110120 6.5	1			
7	2001-1125	リング 1AG125	2			
8	PA13-M1009	フロントシールストツハ	1			
9	PK15-M5006	ピン L=45	1		0802〜	長さ変更 L=50→45
10	PK13-M5084	ホルト(0315-1050)	4			
11	ZS62-0180705	プラグ SPA01-000J			〜0303	廃止



符号	部品番号	部品名称・サイズ	個数	キット 符号	実施時期 適用号機	備考
	PK13-M5092	リヤブツシュASSY				
1	PK13-M5009E	リヤブツシュ(#300)	1			
2	PK13-M5035C	リヤシール	2			
3	PK13-M5082	スパーサリング(R)	1			
4	PK13-M5126	Uハツキン ISI210220 6.5	1			
5	ZJ41-12045	キー(リヨウマル) 12X8X45L	1			
6	PK13-M5057A	ラバーブツシュ	1			
7	ZF41-006018E	ロングコネクタ KCC06-010E	1			
8	0720-1425	ワツシヤ	1			
9	PK13-M5136	シールストツパ(リヤ)	1			

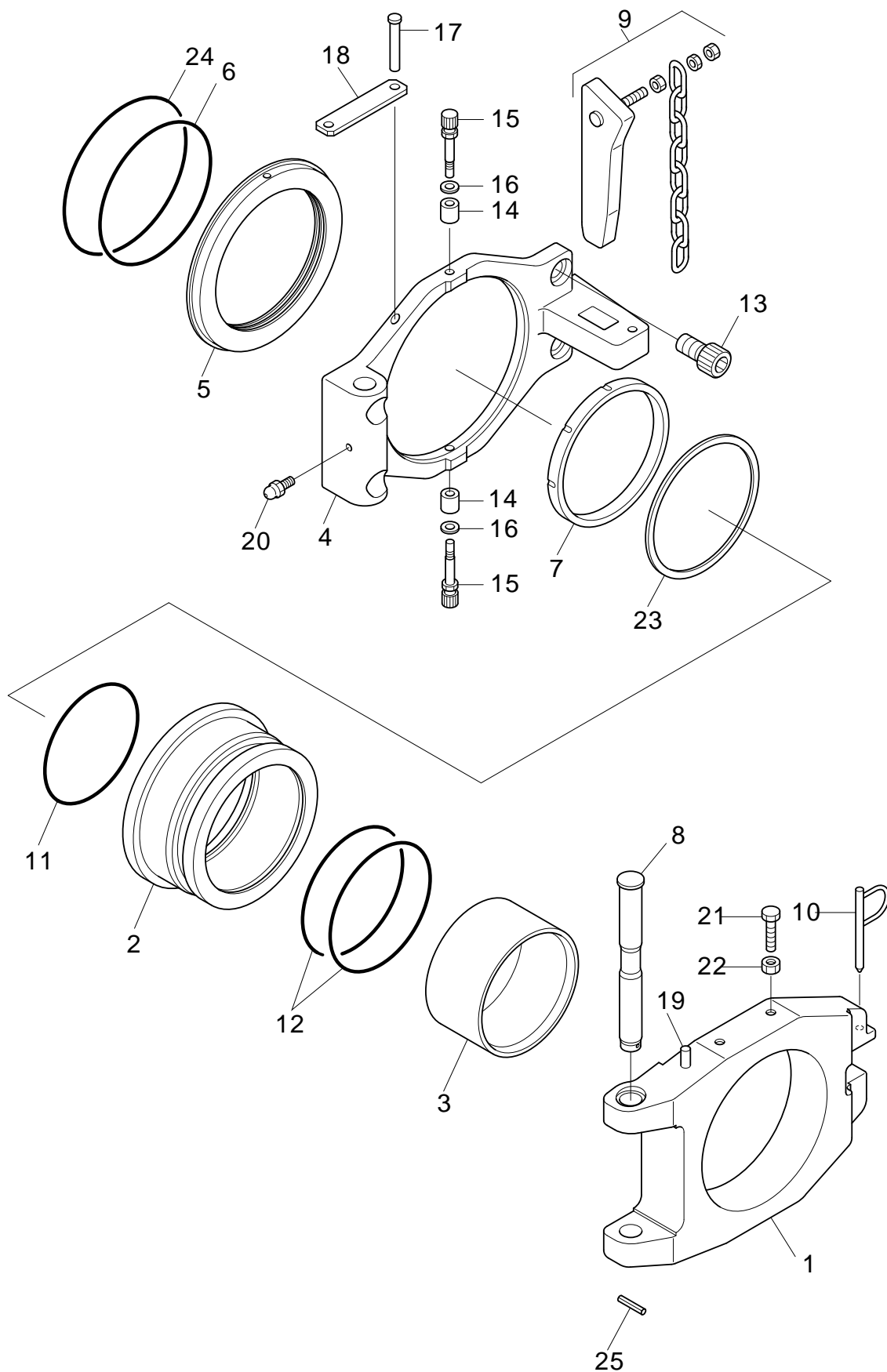


符号	部品番号	部品名称・サイズ	個数	キット 符号	実施時期 適用号機	備考
	PA13-M1004A	リヤブツシユASSY			9902～	
1	PA13-M1018A	リヤブツシユ	1			
2	PK13-M5035C	リヤシール	2			
3	PK13-M5082	スベ°サリング(R)	1			
4	PK13-M5136	シールストツパ(リヤ)	1			
5	PA13-M1028A	ハツキン	1			
6	ZJ41-12045	キー(リヨウマル) 12X8X45L	1			
7	PK13-M5057	ラバ°ブツシユ	1			
8	ZF41-006018E	ロングコネクタ KCC06-010E	1			
9	2002-1210	Oリング 1BG210	1			
10	0720-1425	ワツシヤ	1			

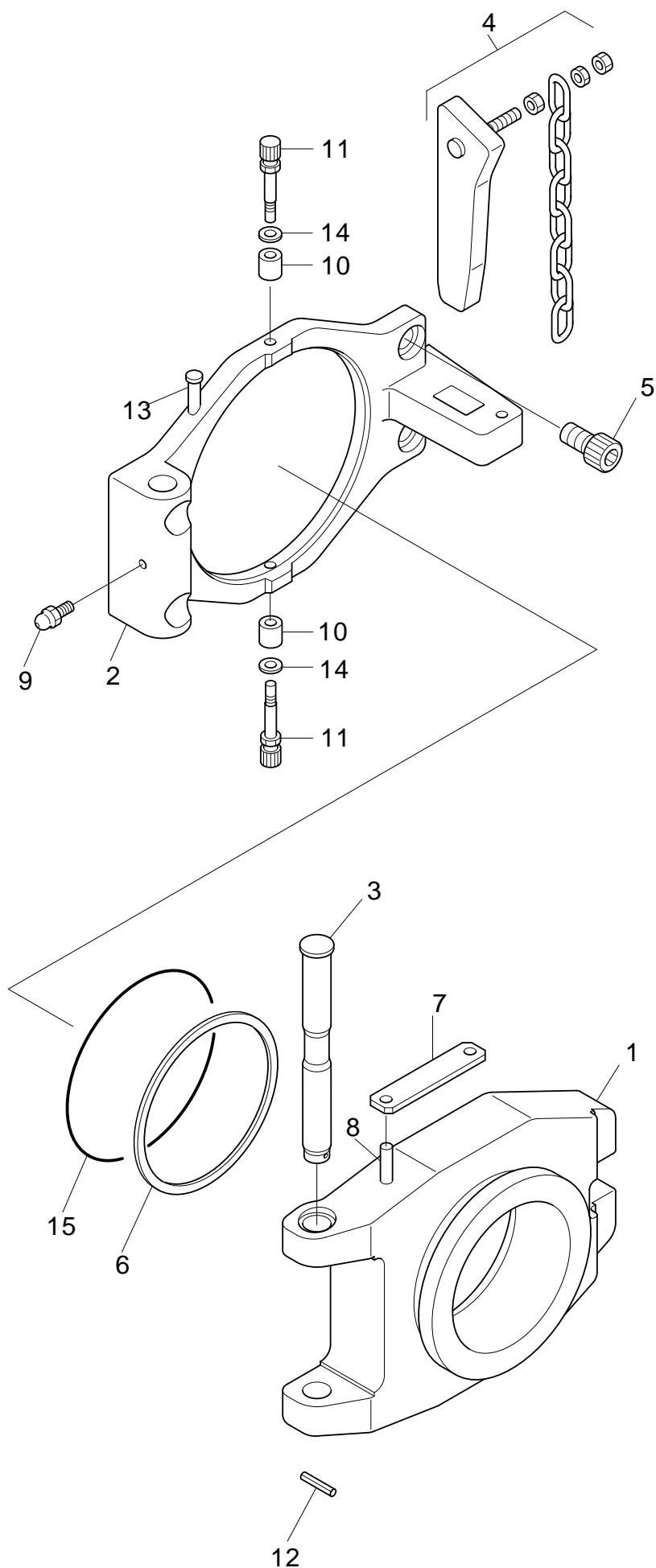


符号	部品番号	部品名称・サイズ	個数	キット 符号	実施時期 適用号機	備考
	PA13-M1006	SバルブスイングアームASSY			9902～	
	PA13-M1006A	SバルブスイングアームASSY			0509～	
1	PA13-M1011A	スイングアーム	1			
2	PA13-M1017	エンドプレート	1			
2	PA13-M1092	エンドプレート	1		0509～	
3	AA20-M0005	ハードロックナット(HLB-M80)	1			
3	AA20-M0039	ハードロックナット	1		0509～	
4	PK13-M5119	スイングアームピン	2			
5	2002-1115	Oリング 1BG115	1			
6	ZS50-A8100	グリースニツプル	1			
7	0131-1630	ホルト	2			
7	0131-1685	ホルト(H) M16X85	2		0509～	
8	ZA31-0163540	ワッシャ GT-LH-M16	2			
8	0701-1640	ワッシャ	2		0507～	
9	2002-1180	Oリング 1BG180	1			
10	ZS50-B8100	グリースニツプル			～0509	廃止
10	PA13-M1093	マワリドメ	1		0509～	
11	PA13-M1094	スペーサ	1		0509～	

ヒンジアダプタASSY

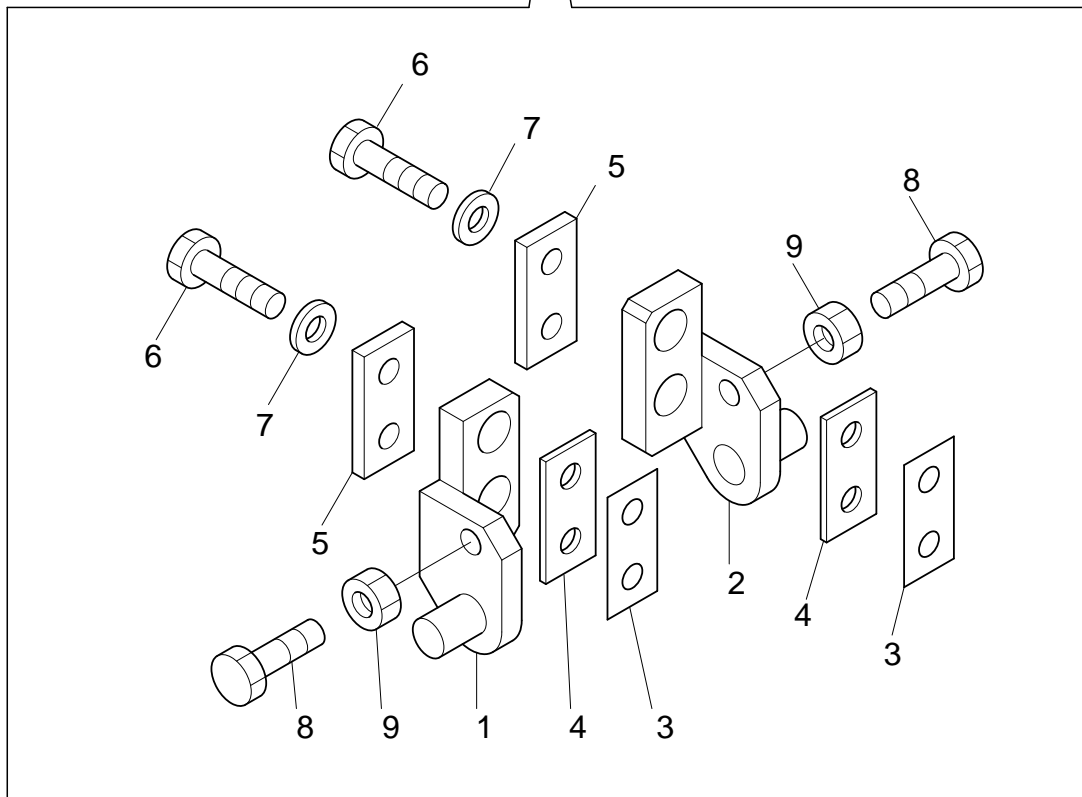
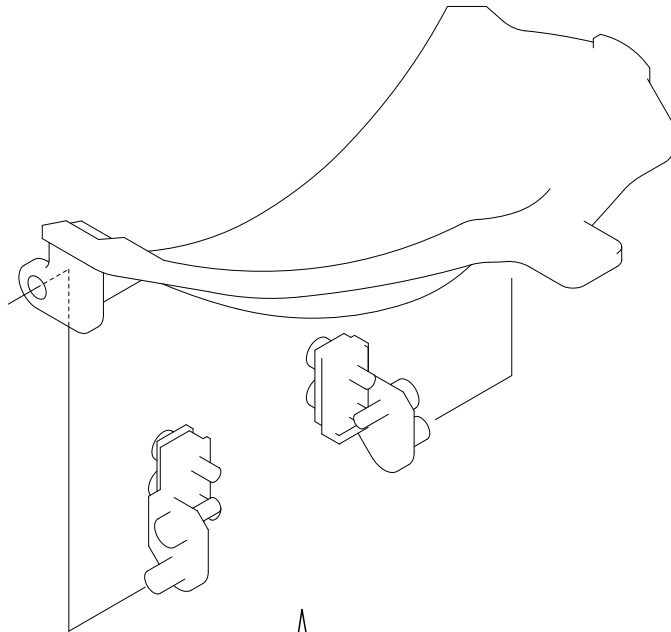


符号	部品番号	部品名称・サイズ	個数	キット 符号	実施時期 適用号機	備考
	PA13-M1025	ヒンジアダプタASSY				
1	PK13-M5146A	ヒンジカツプリング	1			
2	PK13-M5175	スィベルアダプタ	1			
3	PK13-M5168	インサートパイプ D225	1			
4	PK13-M5129A	ヒンジブラケット	1			
5	PK13-M5130A	シールリテーナ	1			
6	AF70-M0002	Oリング G210 HS80°	1			
7	PA13-M1016	テリバリシール(Vノツチミゾ 3)	1			
8	PK13-M5131A	ピン 265L	1			
9	PK13-M1008	コッタピンASSY	1			
10	PK13-M5044A	ピン	1			
11	2002-0235	Oリング 1BP235	1			
12	2002-1190	Oリング 1BG190	2			
13	AA00-M0025	ホルト	4			
14	PK13-M5134	ラバーブーツユ(NBR) D20X20L	2			
15	ZF41-006018E	ロングコネクタ KCC06-010E	2			
16	0720-1020	ワッシャ	2			
17	1310-1265	ピン(12M/MX67)	1			
18	PK13-M5138B	フック	1			
19	PK13-M5170	ピン D12X30L	1			
20	ZS50-A8100	グリーンスニツプル	1			
21	AA00-M0023	ホルト	2			
22	AA20-M0020	ナット	2			
23	PK13-M5176	ハツクアツプリング P230	1			
24	AF70-M0004	Oリング AS568-174	1			
25	PE11-E8096	スプリングピン	1			



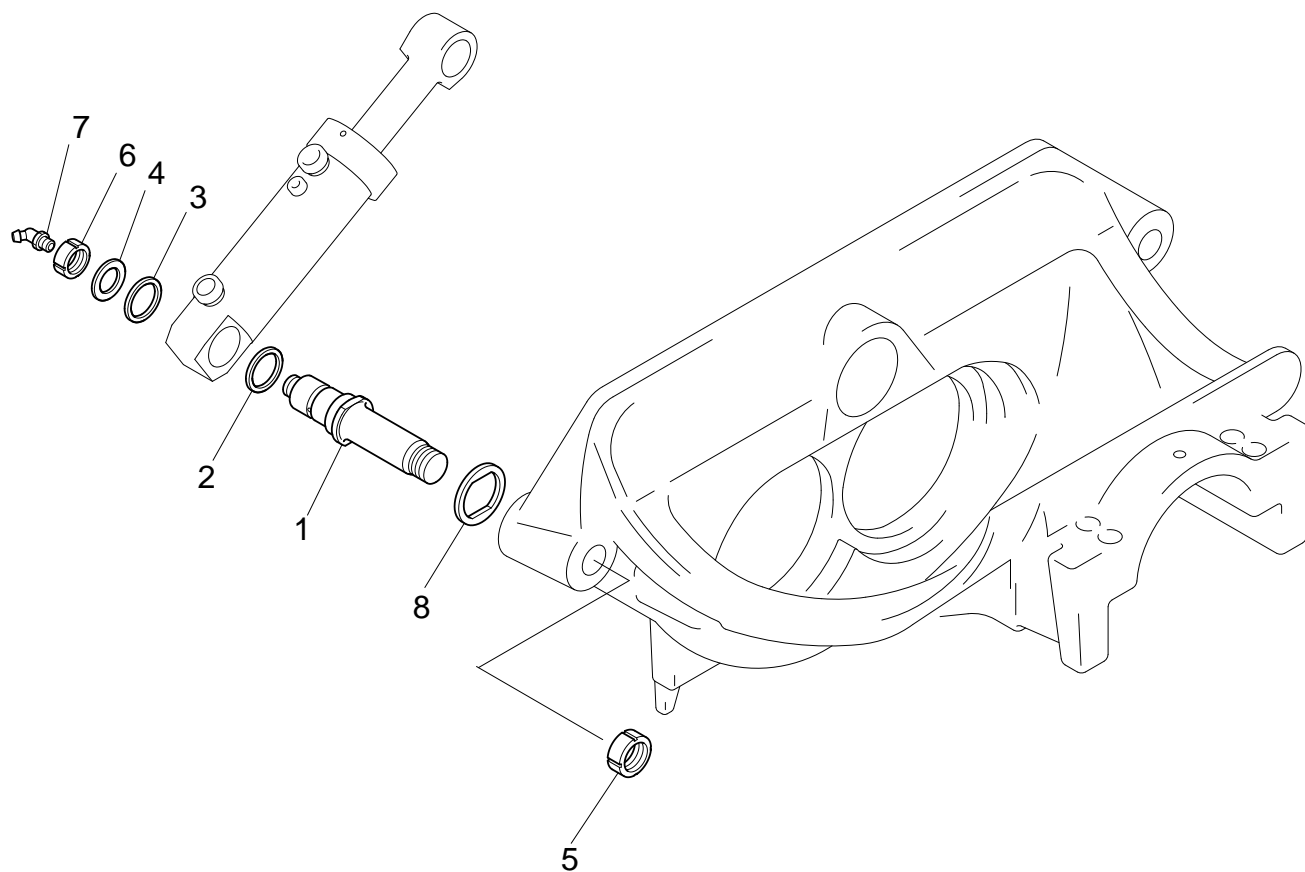
符号	部品番号	部品名称・サイズ	個数	キット 符号	実施時期 適用号機	備考
	PA13-M1005A	ヒンジアダプタASSY			9902〜	
1	PA13-M1019B	ヒンジカツプリング	1			
2	PK13-M5129A	ヒンジブラケット	1			
3	PK13-M5131A	ピン L=265	1			
4	PA13-M1008	コッタピンASSY	1			
5	AA00-M0025	ホルト	4			
6	PK13-M5176	バックアツプリング P230	1			
7	PK13-M5138B	フック	1			
8	PK13-M5170	ピン D12X30L	1			
9	ZS50-A8100	グリースニツプル	1			
10	PK13-M5134	ラバーフツシュ(NBR) D20X20L	2			
11	ZF41-006018E	ロングコネクタ KCC06-010E	2			
12	PE11-E8096	スプリングピン	1			
13	1310-1265	ピン(12M/MX67)	1			
14	0720-1020	ワツシヤ	2			
15	2002-0230	Oリング 1BP230	1			

ブラケット(L)(R)ASSY

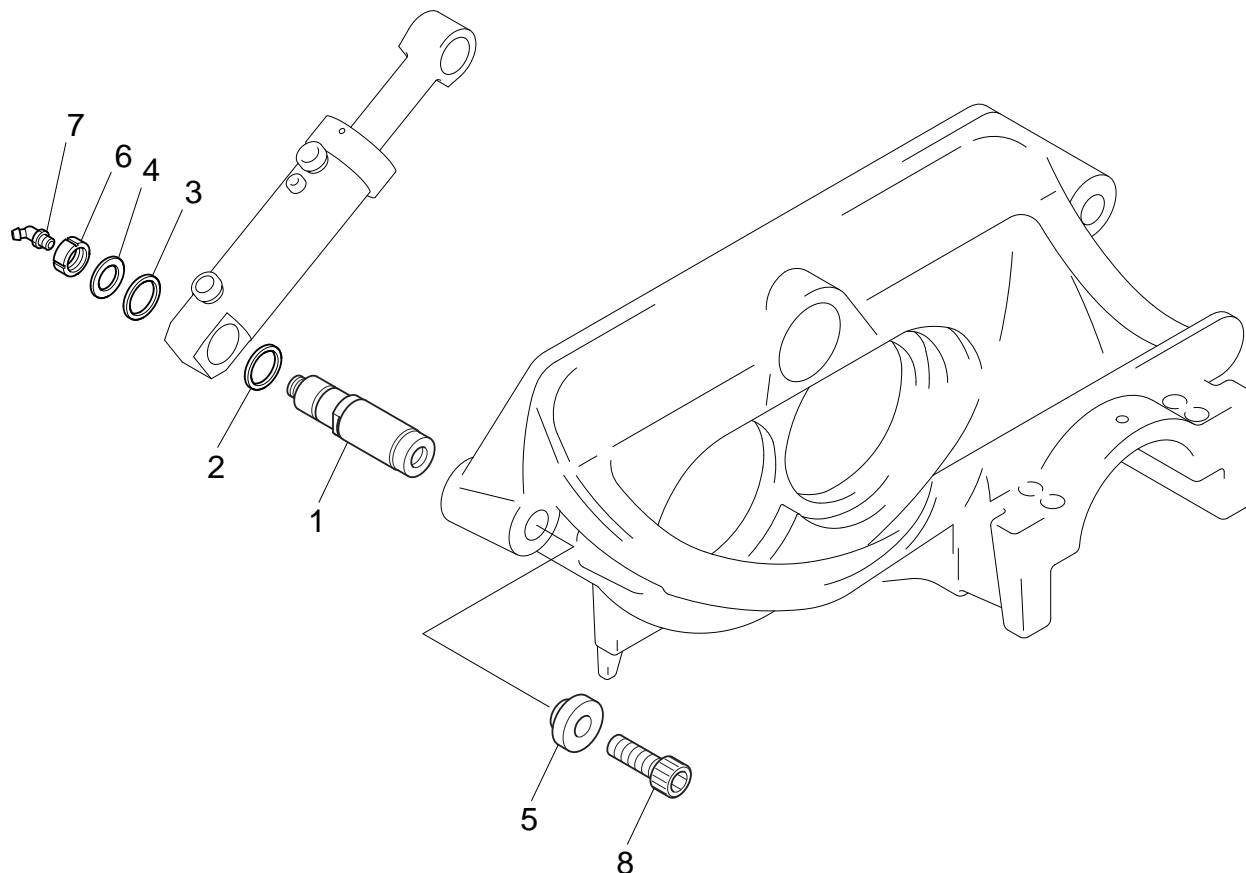


符号	部品番号	部品名称・サイズ	個数	キット 符号	実施時期 適用号機	備考
	PK13-M5095A	ブラケット(L)(R)ASSY				
1	PK13-M5036D	ブラケット LH	1			
2	PK13-M5037D	ブラケット RH	1			
3	PK13-M5079	スペーサ 3.2T	2			
4	PK13-M5080	スペーサ 4.5T	2			
5	PK13-M5171	プレート 38X85X9T	2			
6	0171-1660	ホルト	4			
7	0720-1630	ワッシャ	4			
8	0171-1655	ホルト	4			
9	0520-1613	ナット	4			

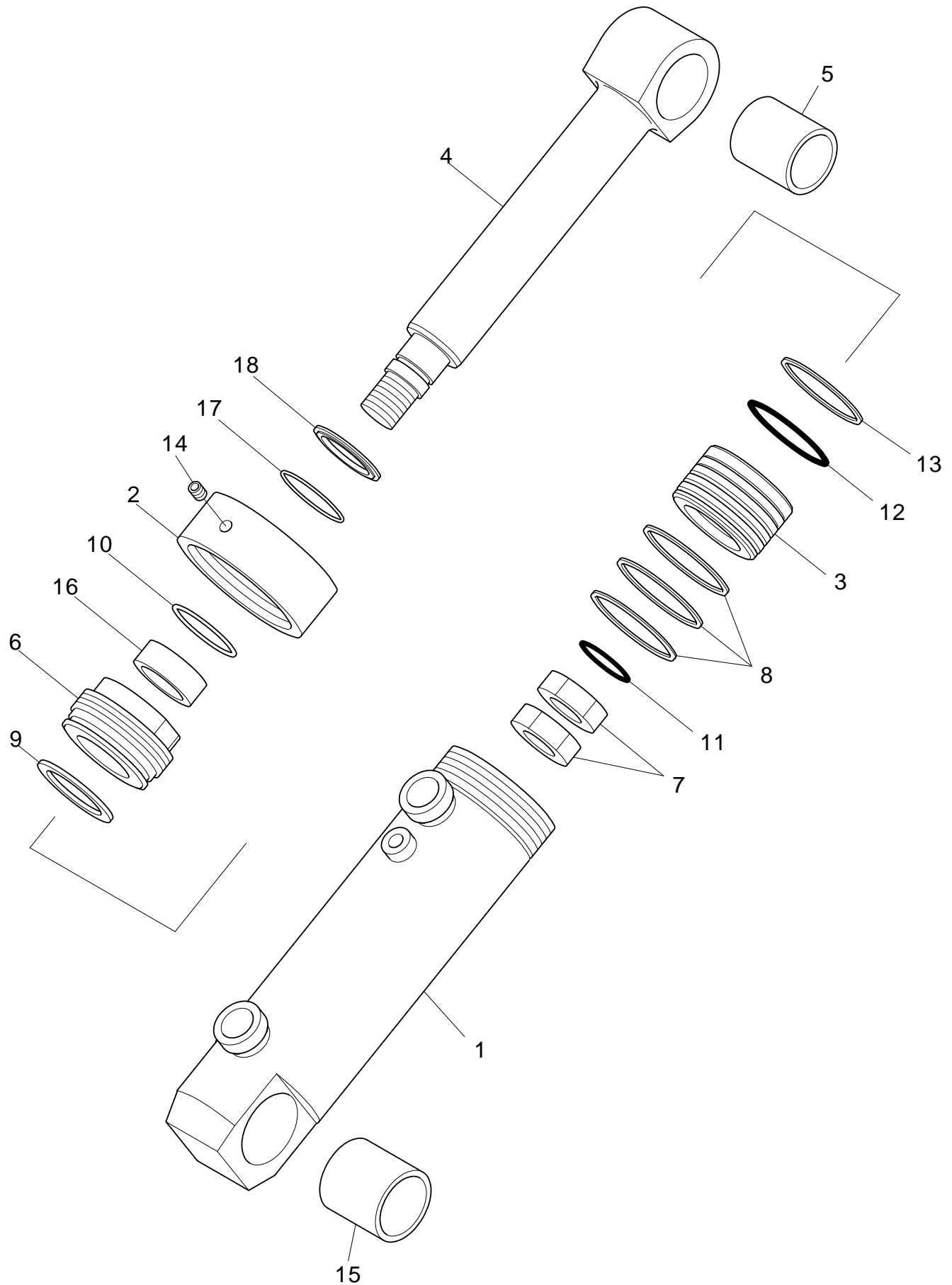




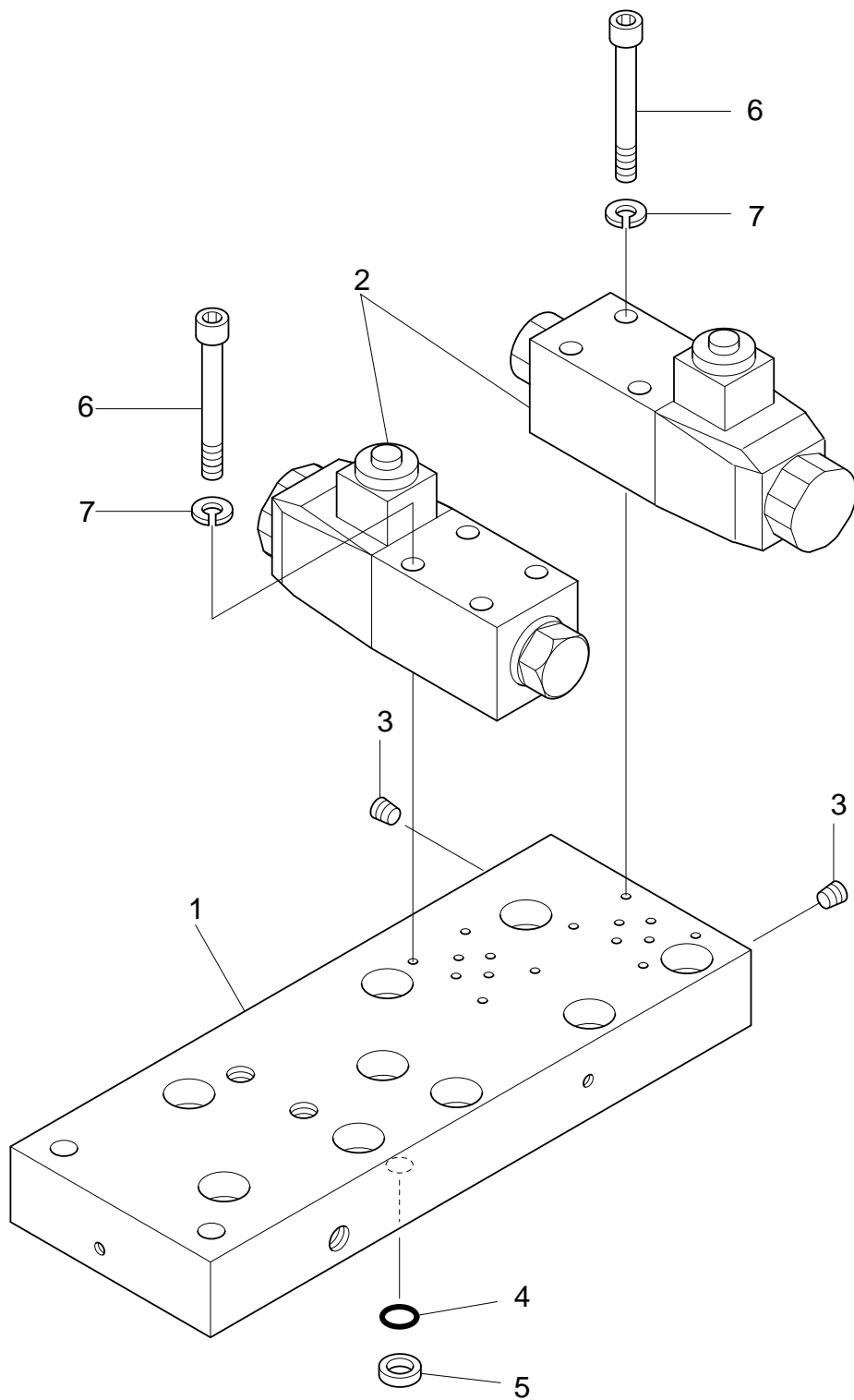
符号	部品番号	部品名称・サイズ	個数	キット 符号	実施時期 適用号機	備考
	PK13-M5113C	シャフトASSY				
1	PK13-M5121C	シャフト(バルブシリンダ)	2			
2	PK13-M5122	スぺーサ	2			
3	PK13-M5123	スぺーサ	2			
4	PK13-M5064	スぺーサ D60XT5	2			
5	AA20-M0013	ハードロックナット(M45,P1.5)	2			
6	ZA22-103015	ヘアリングナット HLB06	2			
7	ZS50-B8100	グリースニツプル	2			
8	PK13-M5337	ストツハ° D90X9T	2			



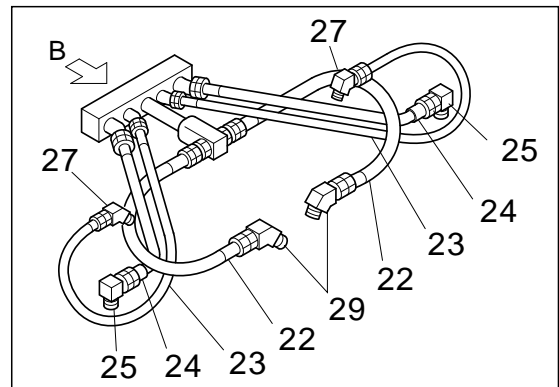
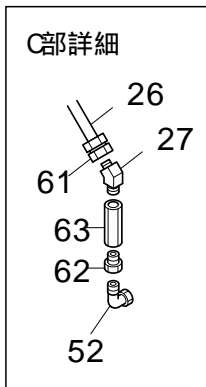
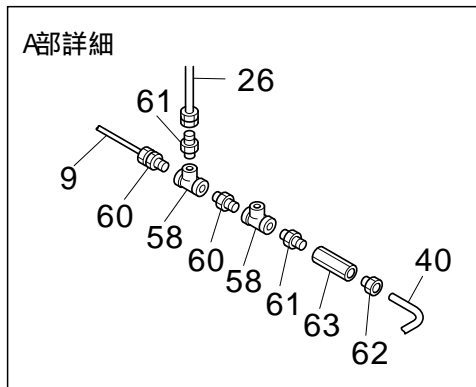
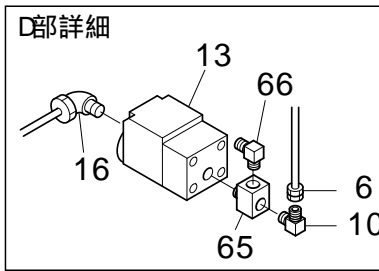
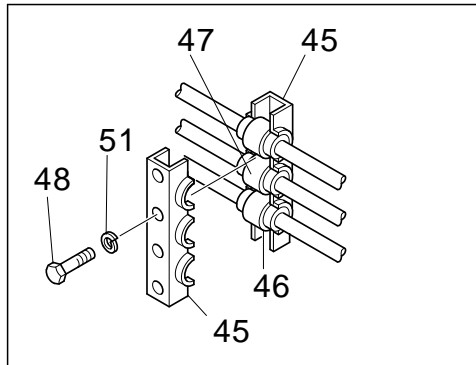
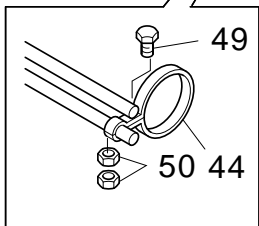
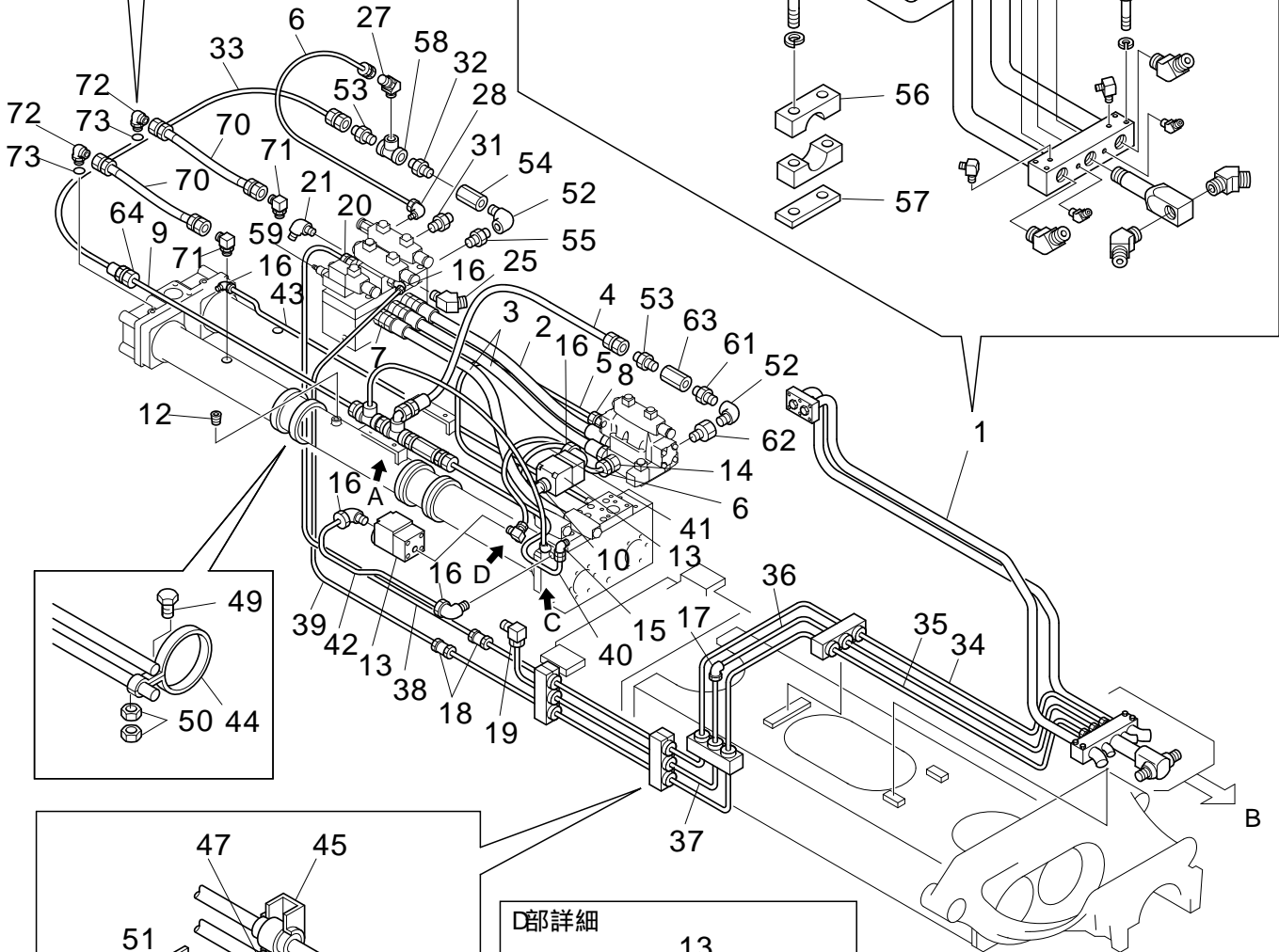
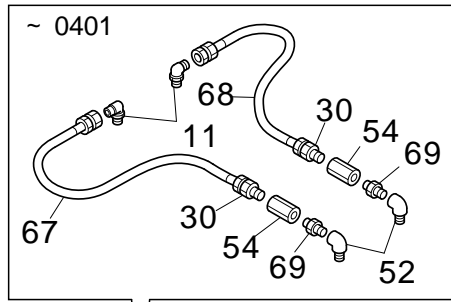
符号	部品番号	部品名称・サイズ	個数	キット 符号	実施時期 適用号機	備考
	PA13-M1053	シャフトASSY			9902～	
1	PA13-M1054	シャフト	2			
2	PK13-M5122	スペーサ	2			
3	PK13-M5123	スペーサ	2			
4	PK13-M5064	スペーサ D60XT5	2			
5	PA13-M1055	スペーサ	2			
6	ZA22-103015	ヘアリングナット HLB06	2			
7	ZS50-B8100	グリースニツプル	2			
8	0311-3090	ホルト	2			



符号	部品番号	部品名称・サイズ	個数	キット 符号	実施時期 適用号機	備考
0	VE00-M0093	バルブシリンダASSY PY115	1			
0	VE00-M0093A	バルブシリンダASSY	1		9707～ 770K454A(93イ)～	
0	VE00-M0093B	バルブシリンダASSY	1		0502～	
1	VE12-M0069A	シリンダチューブ	1			
1	VE12-M0069B	シリンダチューブ	1		9707～	
1	VE12-M0069C	シリンダチューブ	1		0502～	
2	VE23-M0034D	ロッドカバー	1			
3	VE32-M0032B	ピストン	1			
4	VE34-M0032B	ピストンロッド	1			
5	VE36-M0023A	ブッシュ SPB455560	1			
6	VE51-M0015B	スリーブ	1			
7	AA20-M0011	ロックナット	2			
8	ZS97-0803032	ピストンリング	3			
9	ISI 50 60 6	Uハツキン FU0619KO	1			
10	DK1 50 62 710	ダストシール FD2831A0	1			
11	2002-1030	Oリング 1BG30	1			
12	2002-1075	Oリング 1BG75	1			
13	ZS95-01075	バックアップリング G75 B/C	1			
14	0991-0810	セットスクリュ(6カクアナ,トガリサキ) H	1			
15	VE36-M0045	ブッシュ	1			
16	ZU21-050020	ブッシュ MB5020DU	1			
17	VE59-M0017	トメリング D58XD2.3	1			
18	VE59-M0018	スペーサ 51X62X2T	1			

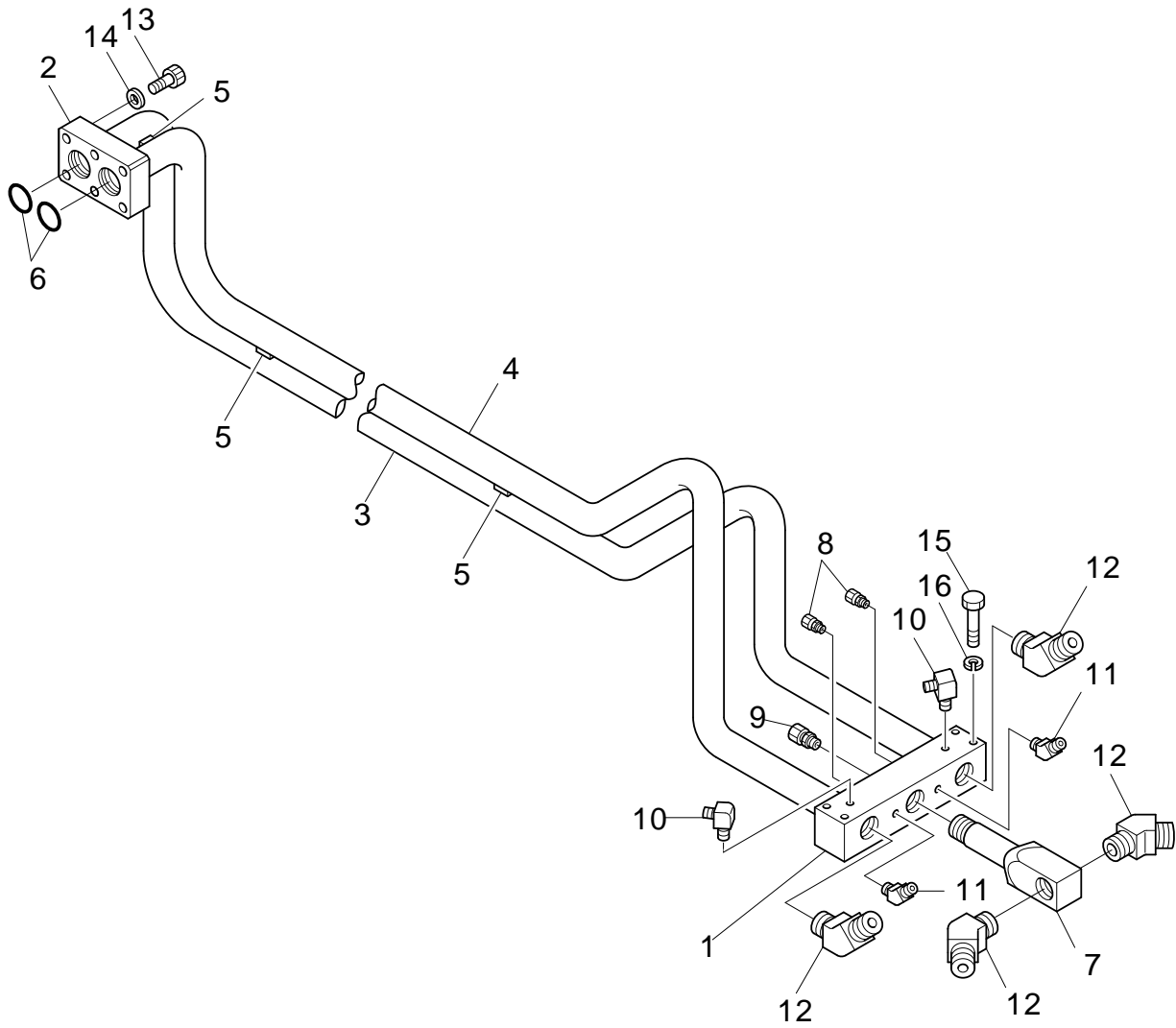


符号	部品番号	部品名称・サイズ	個数	キット 符号	実施時期 適用号機	備考
	VE23-M0047A	カバーASSY				
1	VE23-M0045	カバー	1			
2	VH01-M0026	ソレノイドバルブ	2			
3	VH89-M0054	プラグ GDL-1/16	10			
4	2006-0010A	Oリング(フツソ) 4DP10A	1			
5	SUN-4BP-10A	バックアップリング S4101	1			
6	0305-0550	ホルト(6カクアナ) 12.9T	8			
7	0661-05086	スプリングワッシャ(6カクアナホルト)	8			

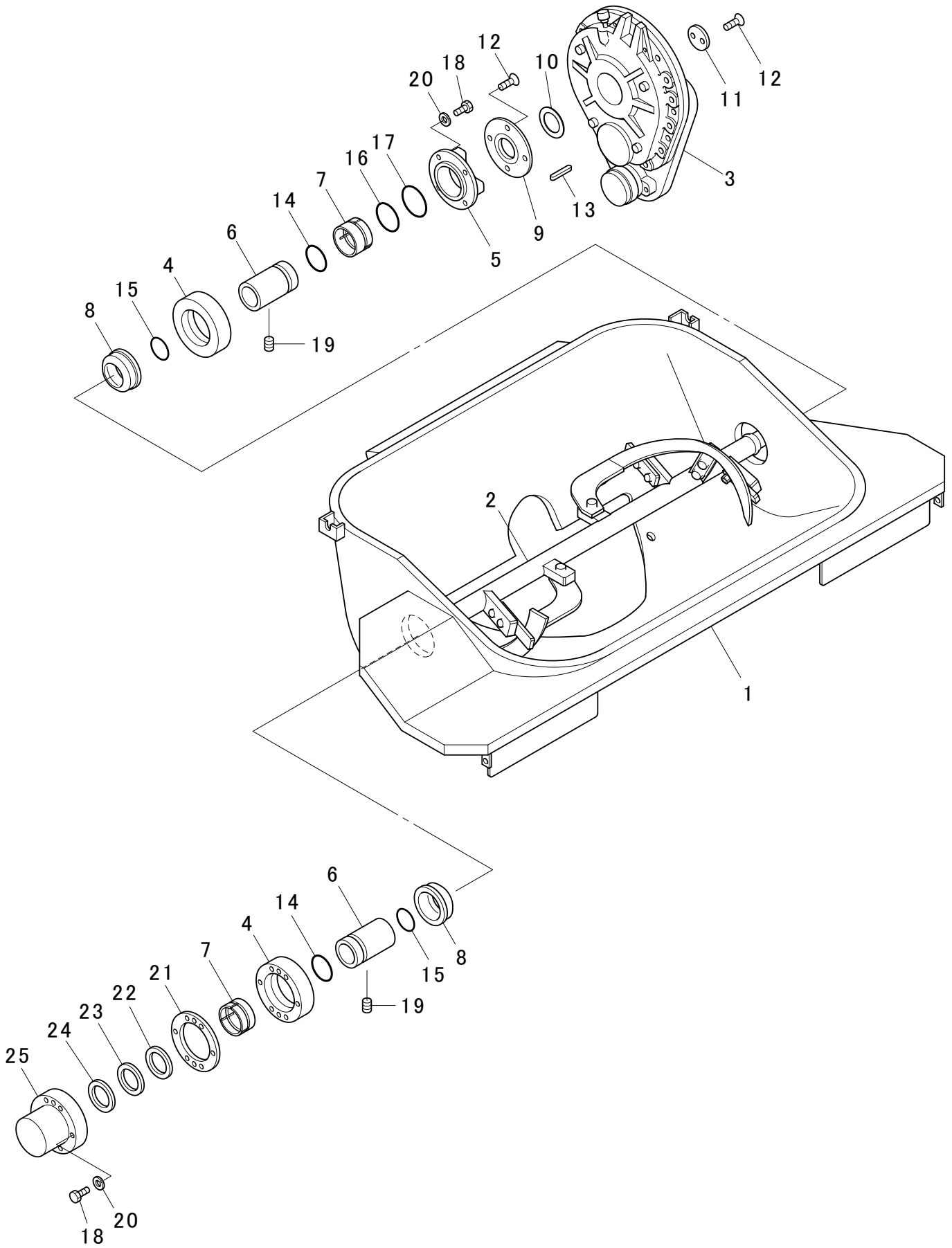


符号	部品番号	部品名称・サイズ	個数	キット 符号	実施時期 適用号機	備考
	PA81-M1043B	ポンプハイピングASSY				
	PA81-M1043C	ポンプハイピングASSY				
	PA81-M1043D	ポンプハイピングASSY			0401～ 3DM106～	
1	PA82-M1020A	ハイプASSY	1			品目23参照
2	ZF67-5330072	ハイプレツシヤホース	1			
3	ZF67-5330078	ハイプレツシヤホース	2			
4	ZF67-0330044	ホース IB55-280K-6N-440L	1			
5	ZF67-0330055	ハイプレツシヤホース	1			
6	ZF67-0330037	ハイプレツシヤホース	2			
7	MZF7402-100	ホースアダプタ	6			
8	MZF7402-014	ホースアダプタ	1			
9	HPV2	ハイプ HPV2	1			
10	ZF78-000014	ホースアダプタ 14-0404	2			
11	ZF43-012038E	エルボニツプル KLO12-030E			～0401	廃止
12	ZS62-0381008	プラグ SPA03-000J	2			
13	VH00-M0090	パイロットロジツクバルブASSY	2			
14	MZF7902-014	ホースアダプタ	1			
15	ZF43-010014E	エルボニツプル KLO10-020E	1			
16	ZF51-010014E	エルボニツプル KLN10-020E	5			
17	ZF46-000120	エルボ KLA12-000N	1			
18	ZF45-000100E	ユニオン KUA10-000E	2			
19	ZF59-212038	ホースセツゾクユニオンエルボ	1			
20	ZF40-110014E	コネクタ KCO10-020E	2			
21	MZF7902-038	ホースアダプタ	1			
22	ZF62-4330085	ハイプレツシヤホース	2			
23	ZF67-0330085	ハイプレツシヤホース	2			
24	ZF67-4330071	ハイプレツシヤホース	2			
25	ZF78-000034	ホースアダプタ 14-1212	3			
26	ZF67-03300700	ホース IB55-280K-6N-700L	1			
27	ZF79-000014	ホースアダプタ 15-0404	4			
28	MZF7802-014	ホースアダプタ	4			
29	ZF79-000034	ホースアダプタ 15-1212	3			
30	ZF40-012038E	コネクタ KCT12-030E			～0401	廃止
31	MZF7802-034	ホースアダプタ	1			
32	ZF01-038014	ニツプル SRN03-020J	1			
33	ZF67-0330057	ハイプレツシヤホース	1			
34	PA83-M1058	ハイプEVA2	1			
35	PA83-M1059	ハイプEVB2	1			
36	PA83-M1060	ハイプTU2	1			
37	PA83-M1018	ハイプ FL D12XT2.5	1			
38	PA83-M1019	ハイプ EVAM D10XT2.0	1			
39	PA83-M1020	ハイプ EVBM D10XT2.0	1			

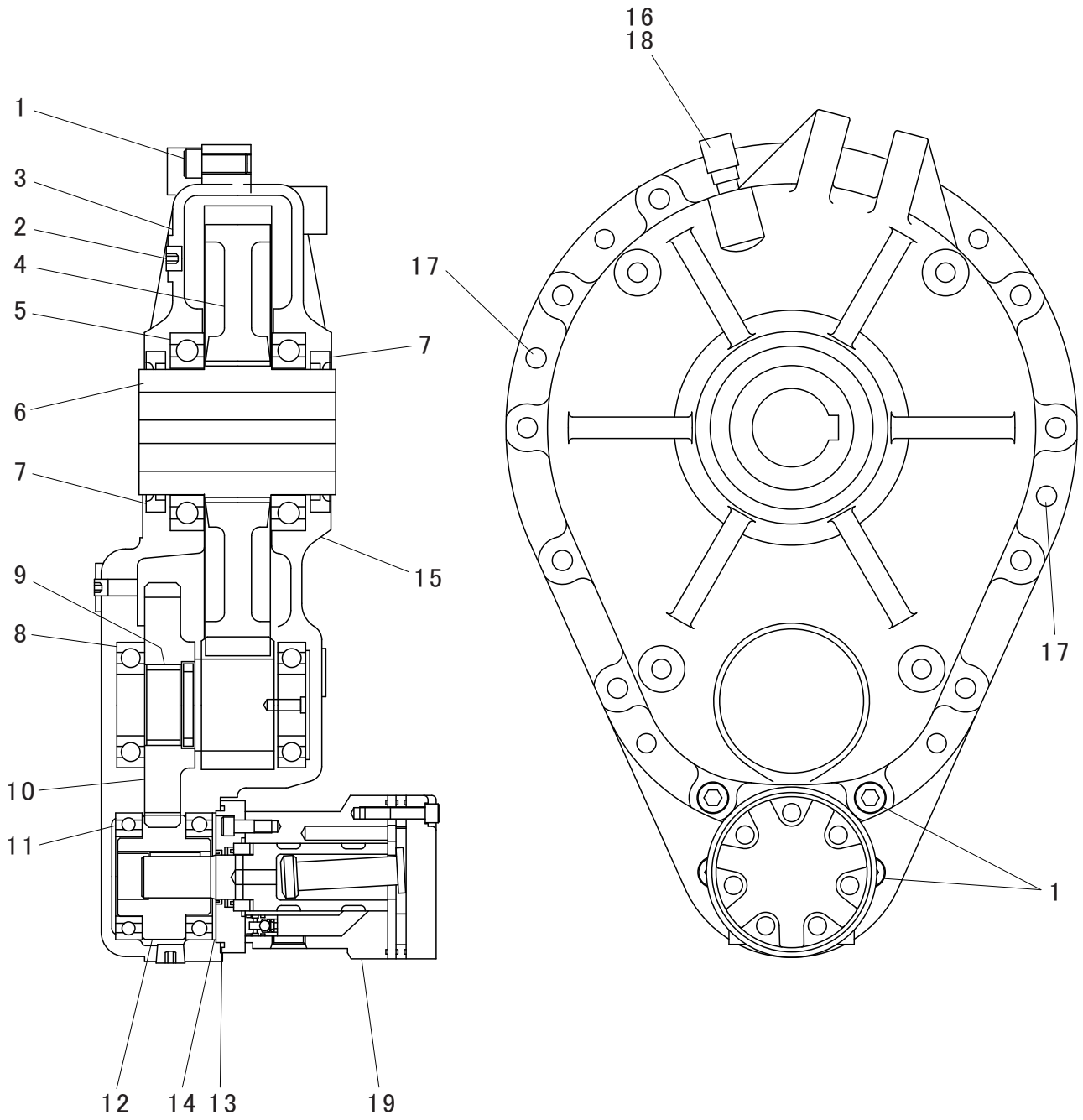
符号	部品番号	部品名称・サイズ	個数	キット 符号	実施時期 適用号機	備考
40	PA83-M1061	パイプ HPV2	1			
41	PA83-M1023	パイプ MA D10XT2.0	1			
42	PA83-M1024	パイプ MB D10XT2.0	1			
43	PA83-M1062	パイプ FHL2	1			
44	AC20-M0012	クランプ	16			
45	ZC22-038003	マルチクランプ MC38-3	4			
46	ZC23-1038010	ゴムブツシュ RB38-10	8			
47	ZC23-1038012	ゴムブツシュ RB38-12	4			
48	0100-0850	ホルト	16			
49	0130-0820	ホルト	16			
50	0500-0865	ナット	32			
51	0701-0820	スプリングワッシャ	16			
52	ZF05-000038	エルボ(メスオス) SLC03-000J	5			
53	ZF74-000014	ホースアダプタ 10-0404	2			
54	VH03-M0015A	チエツクバルブ	1			
55	ZF01-034038	ニツプル SRN06-030J	1			
56	MZC2201-01001	パイプクランプ	2			
57	9T38X65FA	スペーサ	2			
58	ZF08-000014	ソケットテーパー STA02-000J	3			
59	AF00-M0012	ニツプル	1			
60	ZF40-010014	コネクタ KCT10-020N	2			
61	ZF00-000014	ニツプル SNP02-000J	3			
62	ZF02-034038	ブツシュ SBU06-030J	2			
63	VH00-M0049	インラインチエツクバルブ S6AT-K01	3			
64	ZF59-010014E	ホースセツクユニオン KUD10-020E	1			
65	AF50-M0234	アダプタ	1			
66	AF20-M0015	ホースアダプタ	1			
67	PA83-M1160	パイプ			~0401	廃止
68	PA83-M1161	パイプ			~0401	廃止
69	ZF00-000038	ニツプル SNP03-000J			~0401	廃止
70	ZF67-13300284	ホース	2		0401~ 3DM106~	
71	ZF78-000038	ホースアダプタ 14-0606	2		0401~ 3DM106~	
72	MZF7802-038	ホースアダプタ PF3/8-PF3/8	2		0401~ 3DM106~	
73	2002-0014	Oリング 1BP14	2		0401~ 3DM106~	



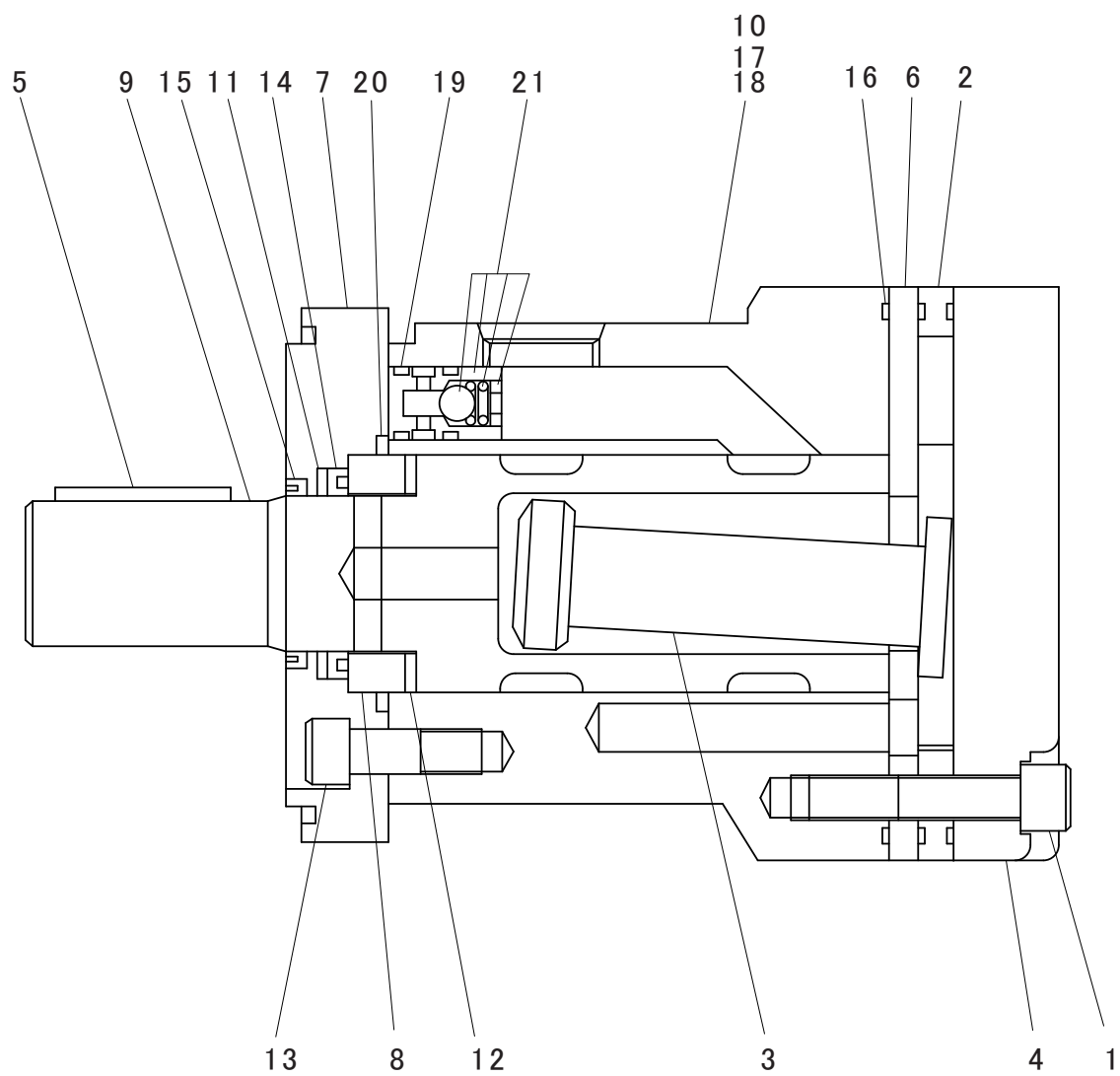
符号	部品番号	部品名称・サイズ	個数	キット 符号	実施時期 適用号機	備考
	PA82-M1020A	ハイ°ASSY				
1	PK83-M5003C	アダ°フ°タ	1			
2	PK83-M5078	フ°ラン°ジ°	1			
3	PA82-M1021A	ハイ°フ°A	1			
4	PA82-M1022A	ハイ°フ°B	1			
5	4.5T15X32FA	プ°レ°ー°ト	3			
6	2002-0028	°リ°ン°グ° 1BP28	2			
7	AF50-M0053B	アダ°フ°タ PT3/4	1			
8	ZF40-010014E	コ°ネ°ク°タ KCT10-020E	2			
9	ZF40-012038	コ°ネ°ク°タ KCT12-030N	1			
10	ZF78-000014	ホ°ー°ス°アダ°フ°タ 14-0404	2			
11	ZF79-000014	ホ°ー°ス°アダ°フ°タ 15-0404	2			
12	ZF79-000034	ホ°ー°ス°アダ°フ°タ 15-1212	4			
13	0315-1250	ホ°ル°ト(6カ°ク°ア°ナ) 12.9T	6			
14	ZA30-12025	ス°プ°リ°ン°グ°ワ°ツ°シ°ヤ(6カ°ク°ア°ナ°ヨ°ウ)	6			
15	0100-1270	ホ°ル°ト	4			
16	0701-1230	ス°プ°リ°ン°グ°ワ°ツ°シ°ヤ	4			



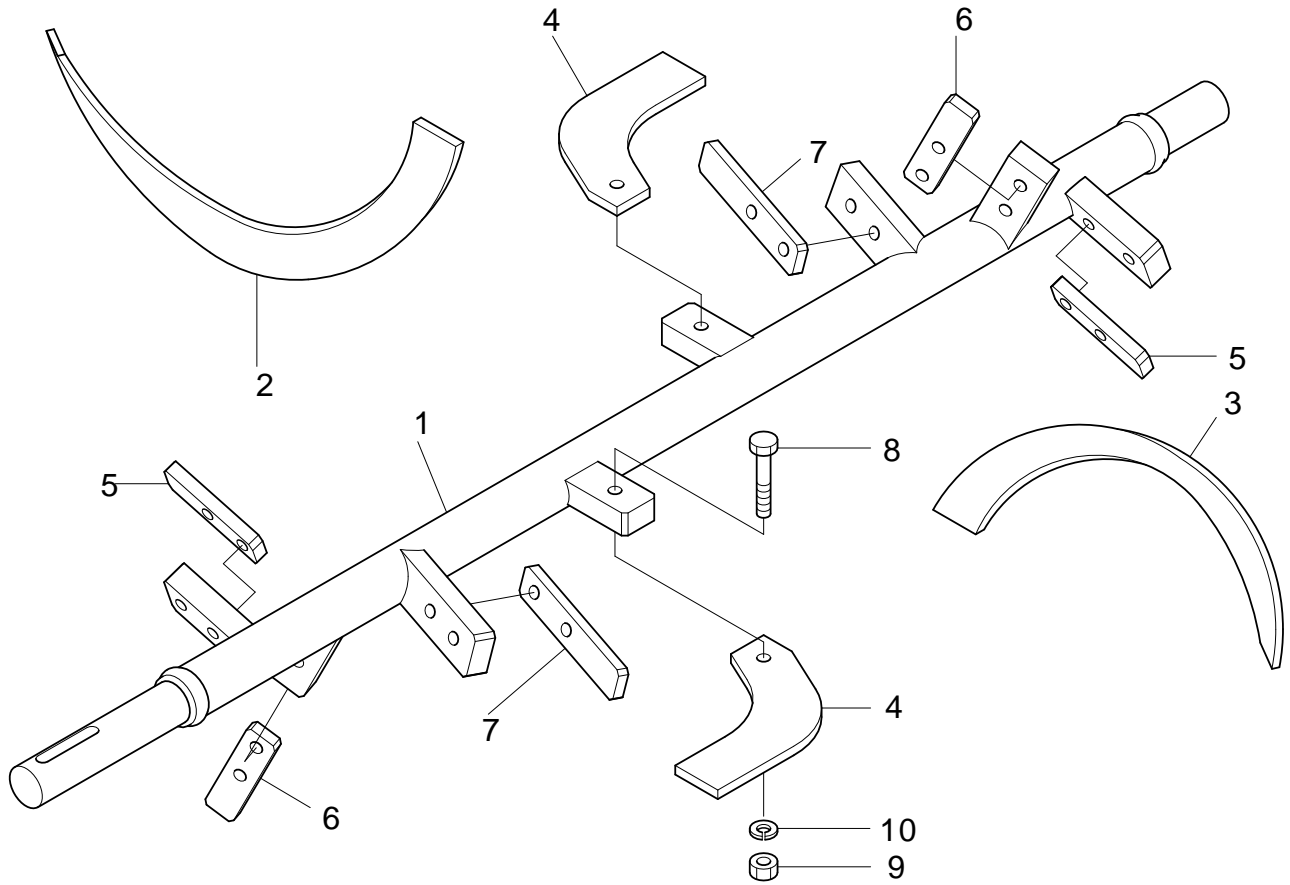
符号	部品番号	部品名称・サイズ	個数	キット 符号	実施時期 適用号機	備考
	PA20-M1002C	ホツパ°ASSY				
1	PA21-M1009C	ホツパ°タンク	1			
2	PA22-M1009	ホツパ°シャフト・プレート°ASSY	1			品目25参照
3	VB00-M0048	アジ°テータキ°ヤホ°ツクスASSY	1			品目24-1参照
4	PK21-E3014A	ブラケット(ホツパ°タンク)	2			
5	PK22-M5014B	シールホ°ツクス	1			
6	PK22-E3002B	スリー°	2			
7	PK22-E3004B	ブ°ツシュ	2			
8	PK22-E3005C	シャフトシール	2			
9	PK22-M5017	エンド°プレート	1			
9	PK22-M5017A	エンド°プレート	1		0808~	
10	PK22-M5018A	スペ°ーサ	1			
11	PK22-M5019	ストツ°プレート	1			
12	ZA01-012025	サラホルト(6カクアナツキ)	6			
13	ZJ41-15090	キー(リヨウマル) 15X10X90L	1			
14	2001-1060	リング° 1AG60	2			
15	2001-1050	リング° 1AG50	2			
16	2001-1090	リング° 1AG90	1			
17	2001-1075	リング° 1AG75	1			
18	0100-1235	ホルト	8			
19	0991-0812	セットスクリュ(6カクアナ,トガ°リサキ) H	2			
20	0701-1230	スプリング°ワツシヤ	8			
21	PA22-M1020	ハ°ツキン	1			
22	PK22-E3008B	スペ°ーサ	1			
23	PC22-M3806A	スペ°ーサ(D65X50XT1.0)	1			
24	PC22-M3807	スペ°ーサ(D65X50XT2.0)	1			
25	PC22-M3804A	シールホ°ツクス	1			



符号	部品番号	部品名称・サイズ	個数	キット 符号	実施時期 適用号機	備考
0	VB00-M0048	アシテータキヤホツクスASSY	1			
1	901-327-12030	ホルト M12X30	15			
2	803-160-90080	プラグ 3/8B	3			
3	CPA-900-05010	ケース、キヤ(A)	1			
4	CPA-900-05020	スパークキヤ(B)	1			
5	805-000-06016	ベアリング、ボール #6016	2			
6	CPA-900-05030	アウトプットシャフト	1			
7	912-804-37441	シール、オイル TC80 105 13	2			
8	805-000-06208	ベアリング、ボール #6208	2			
9	CPA-900-05040	キヤ、ピニオン	1			
10	CPA-900-05050	スパークキヤ(A)	1			
11	805-000-06010	ベアリング、ボール #6010	2			
12	CPA-900-05060	シャフト、インプット	1			
13	CPA-900-05150	Oリング AS568-152	1			
14	CPA-900-05160	スパーサ	1			
15	CPA-900-05070	ケース、キヤ(B)	1			
16	CPA-900-05080	エアブリザー	1			
17	CPA-900-05090	ピン、パラレル	2			
18	803-160-90040	プラグ 1/4B	1			
19	S-190AA2-K	オービットモータ(VB00-M0048)	1			品目24-2参照

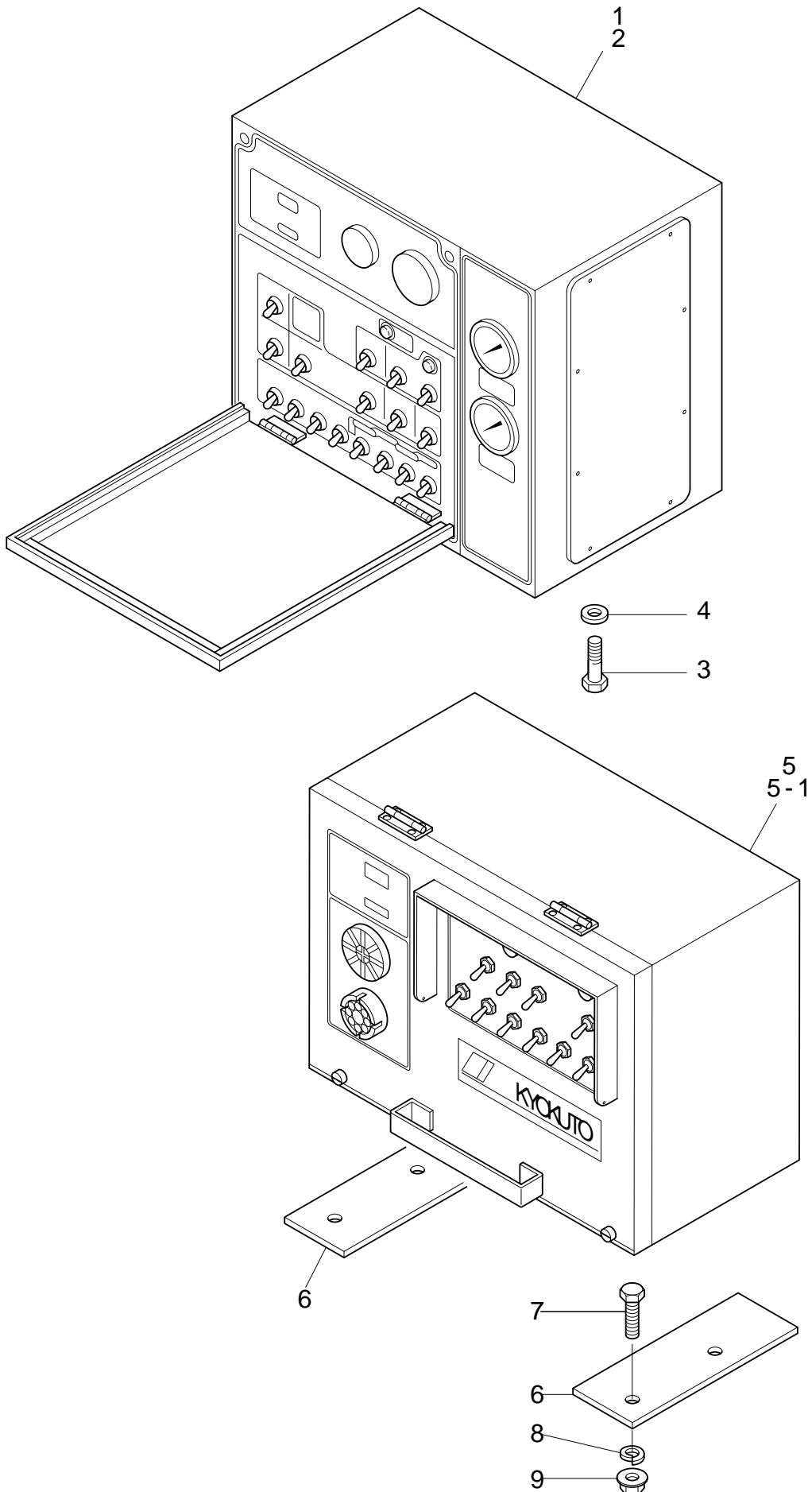


符号	部品番号	部品名称・サイズ	個数	キット 符号	実施時期 適用号機	備考
0	S-190AA2-K	オービットモータASSY	1			
1	5389S-4	スクリュ	7			
2	8632-5	シローラ	1			
3	22189	ドライブ	1			
4	8635S-1	エンドキャツプ	1			
5	14193S	キー 7M/M (S-190AA2-K モーター	1			
6	8636	スペーサプレート	1			
7	22000S-1	フランジマウンティング	1			
8	7462	スラストベアリングレース	1			
9	7360S-1	シャフトアウトプット(S-190AA2-Kヨウ)	1			
10	8631S-1	ハウジング	1			
11	22002	バックアツプワツシヤ	1			
12	7537	スラストニードルベアリング	1			
13	5777S	スクリュ 5/16-2UNF	1			
14	9057-014	オイルシール	1			
15	9055-1	ダストシール	1			
16	15062	Oリング	3			
17	9029S-1	ネームプレート	1			供給出来ません
18	14334	リベット	2			供給出来ません
19	15007	Oリング	4			
20	15048	Oリング	1			
21	6567	ホルチエツクサブASSY	2			
22	OBM-60539S	オービットモータシールキット Sシリーズ(K)	1			イメージ無し

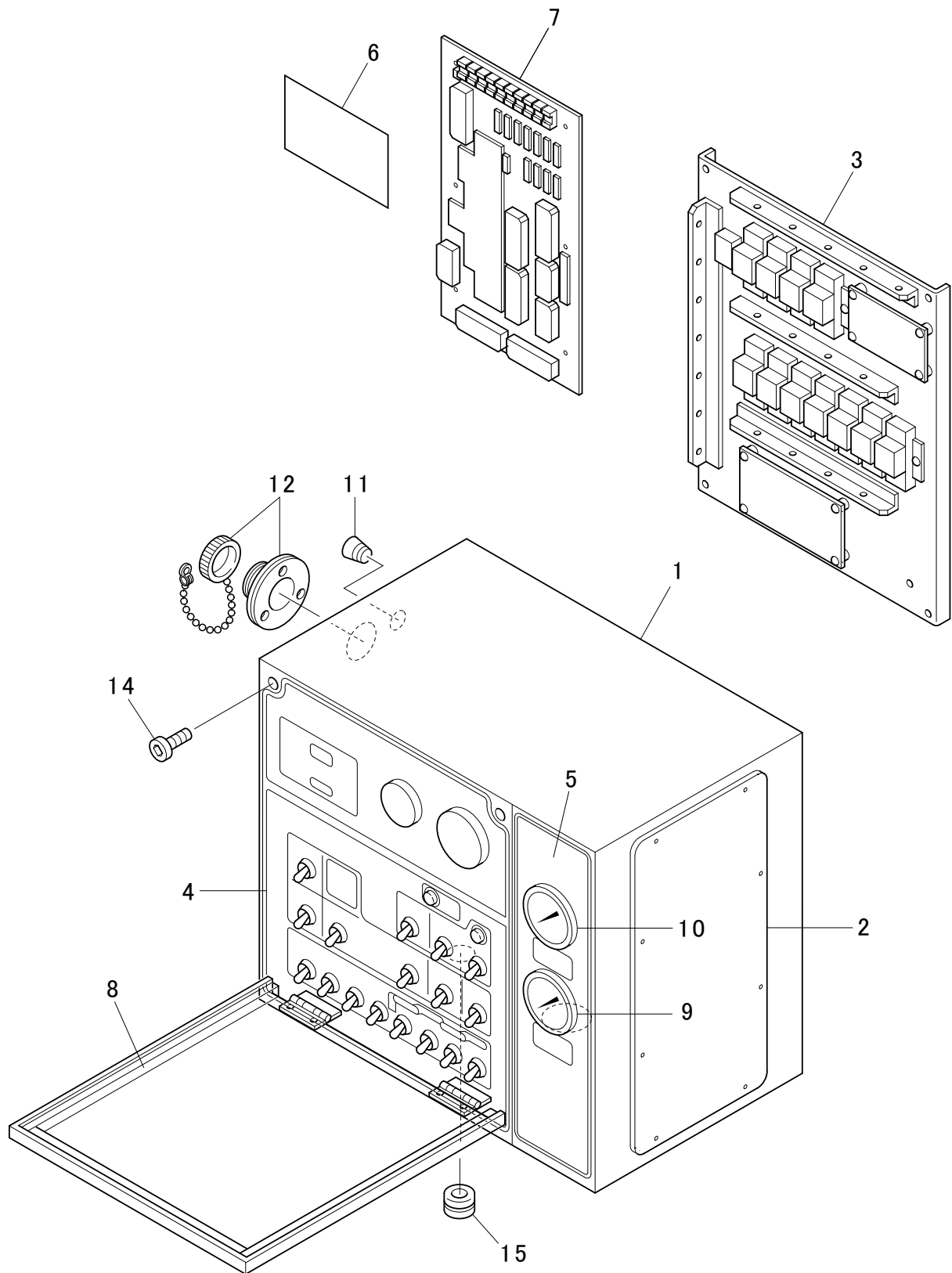


符号	部品番号	部品名称・サイズ	個数	キット 符号	実施時期 適用号機	備考
	PA22-M1009	ホツパシヤフト.ブレードASSY				
1	PA22-M1010	ホツパシヤフト	1			
2	PA23-M1001A	ブレード LH	1			
3	PA23-M1002A	ブレード RH	1			
4	PA23-M1004A	センタブレード	2			
5	PA22-M1006	ステー B1	2			
6	PA22-M1007	ステー B2	2			
7	PA22-M1008	ステー B3	2			
8	0130-1475	ホルト	14			
9	0500-1411	ナット	14			
10	0701-1435	スプリングワッシャ	14			

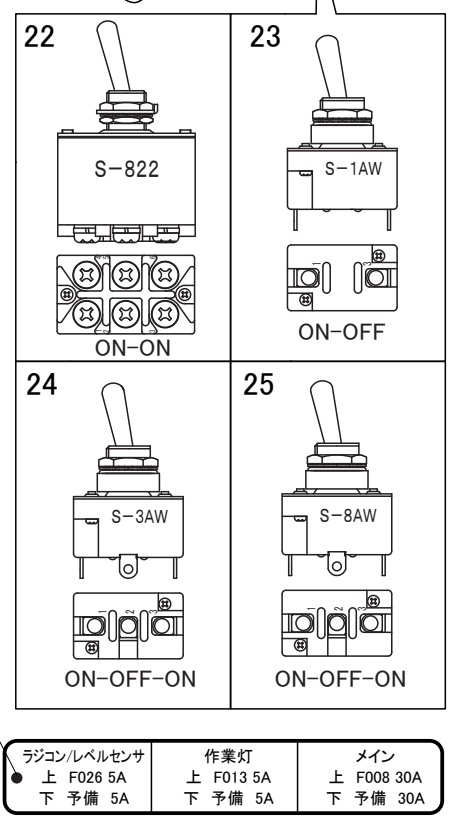
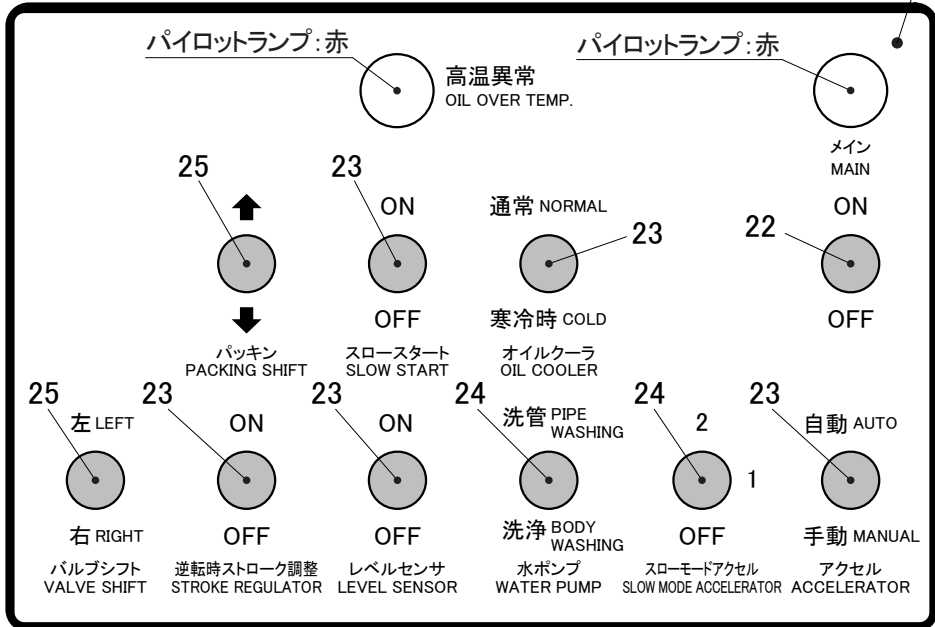
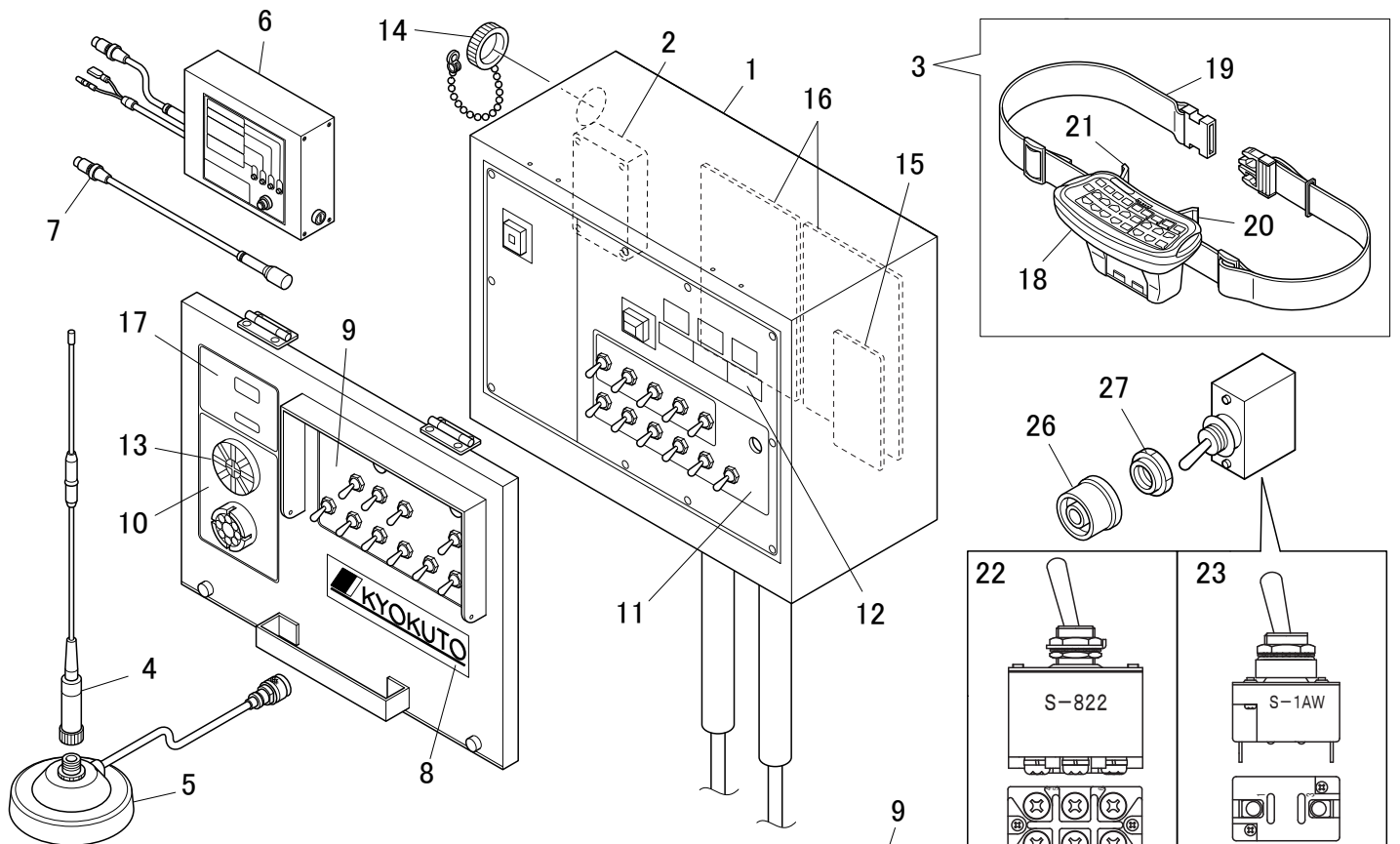




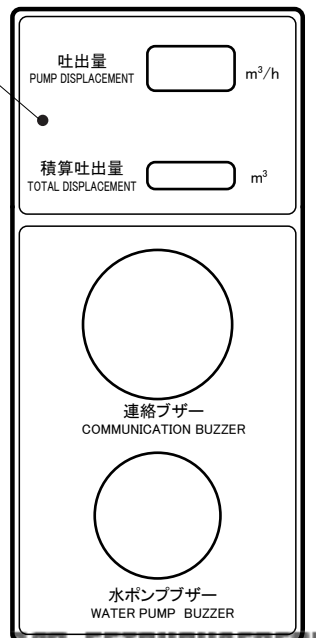
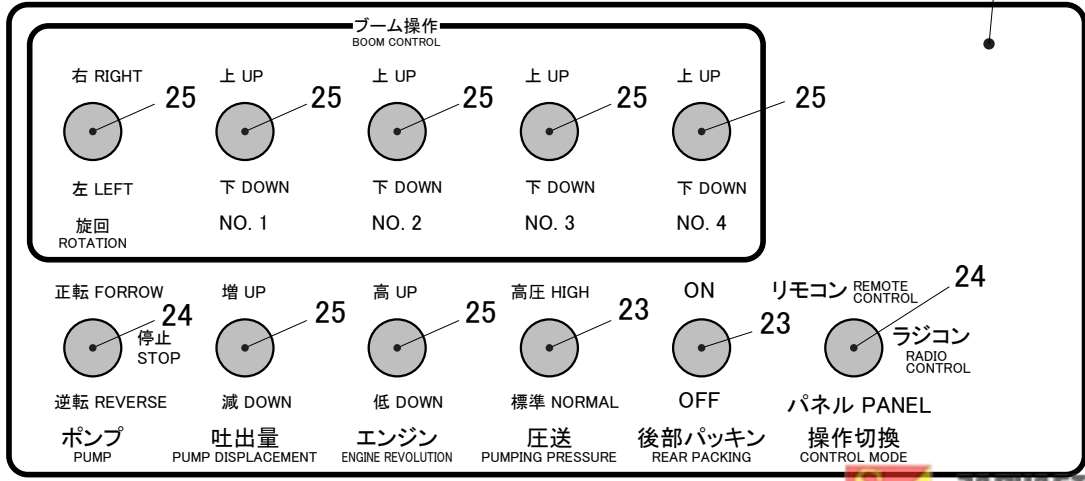
符号	部品番号	部品名称・サイズ	個数	キット 符号	実施時期 適用号機	備考
	PA50-M1007A	コントロールパネルマウント				
	PA50-M1007B	コントロールパネルマウント			0412～	
1	PA50-M1008	コントロールパネルASSY	1			品目27参照
2		エレクトリックサーキット(1)	1			
3	0130-1230	ホルト	4			
4	0701-1230	スプリングワッシャ	4			
	PA50-M1007B	コントロールパネルマウント			0412～	
5	PA50-M1045	コントロールパネルASSY	1			
5-1	PA50-M1037	コントロールパネルASSY(PLC)	1			品目27-1参照
5-1	PA50-M1037A	コントロールパネルASSY(PLC)	1		0604～	品目27-1参照
5-1	PA50-M1037B	コントロールパネルASSY(PLC)	1		0808～	品目27-1参照
6	PX29-M0015-290	クッションベルト W65XT10X290L	2			
7	0130-1230	ホルト M12X30	4			
8	0701-1230	スプリングワッシャ	4			
9	0640-1211	フランジナット	4			

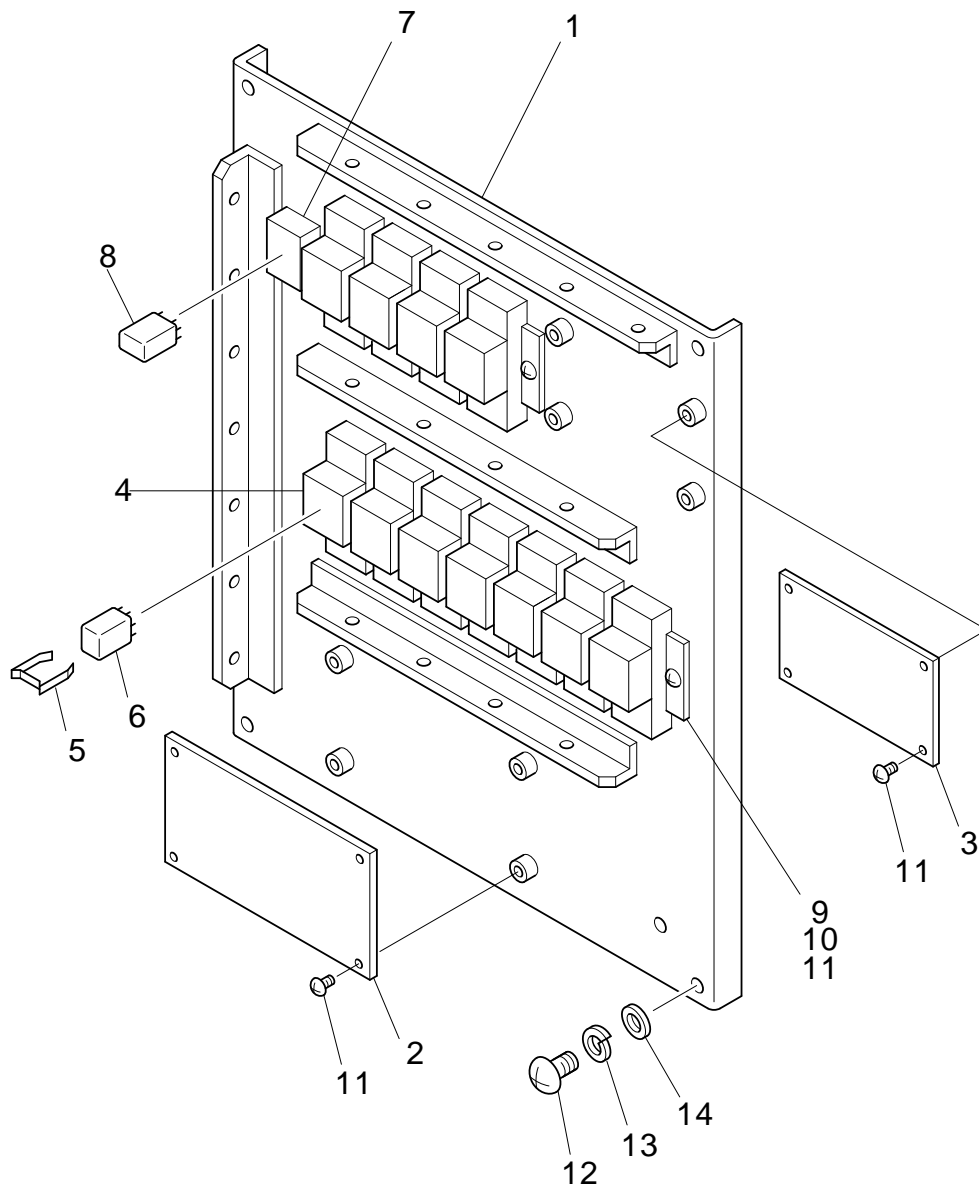


符号	部品番号	部品名称・サイズ	個数	キット 符号	実施時期 適用号機	備考
	PA50-M1008	コントロールパネルASSY				
1	PA51-M1031	パネルボックス	1			
2	DGD-105	サイドカバー	1			
3	PA51-M1033	インナーボードASSY	1			品目28参照
4	PA51-M1032	フロントパネルASSY	1			品目29参照
5	DGC-017	ネームプレート3	1			
6	DGD-115	ヒューズラベル	1			
7	PA51-M1034	インターフェイスキバンASSY	1			品目30参照
8	RDE-066	パツキンスイッチASSY	1			
9	PK52-M5011	ホツパゲージASSY	1			
10	PK52-M5009	ポンプゲージASSY	1			
11	NPG-15A	スーパロツク	1			
12	DW31-R16-CR	メタルコンセントレセフタクル(キヤツツキ)	1			
14	CN-M5-16	ケージナツト	2			
15	C-30SG-32A	グロメツト	1			



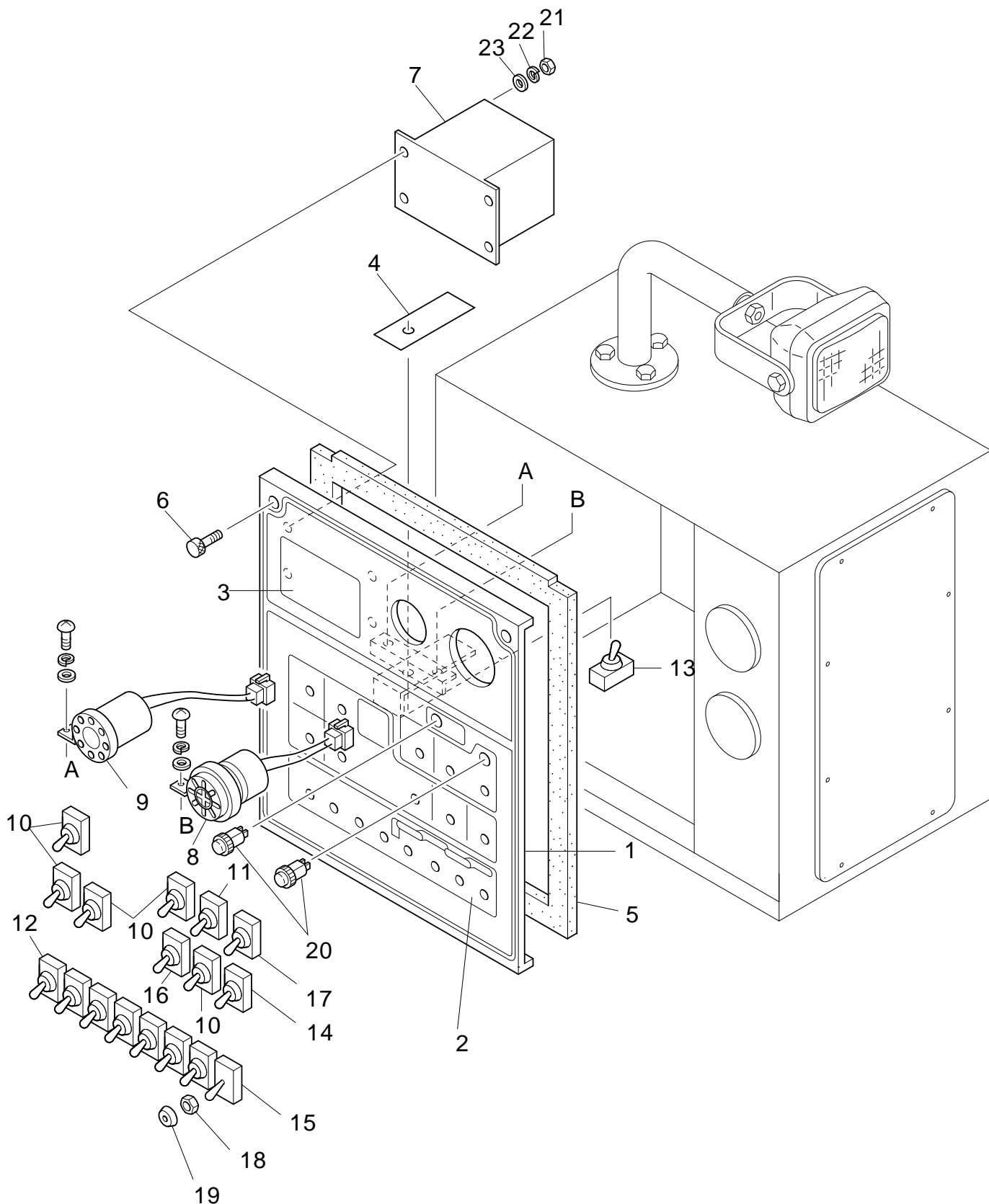
ラジコン/レベルセンサ 上 F026 5A 下 予備 5A	作業灯 上 F013 5A 下 予備 5A	メイン 上 F008 30A 下 予備 30A
-------------------------------------	-----------------------------	-------------------------------





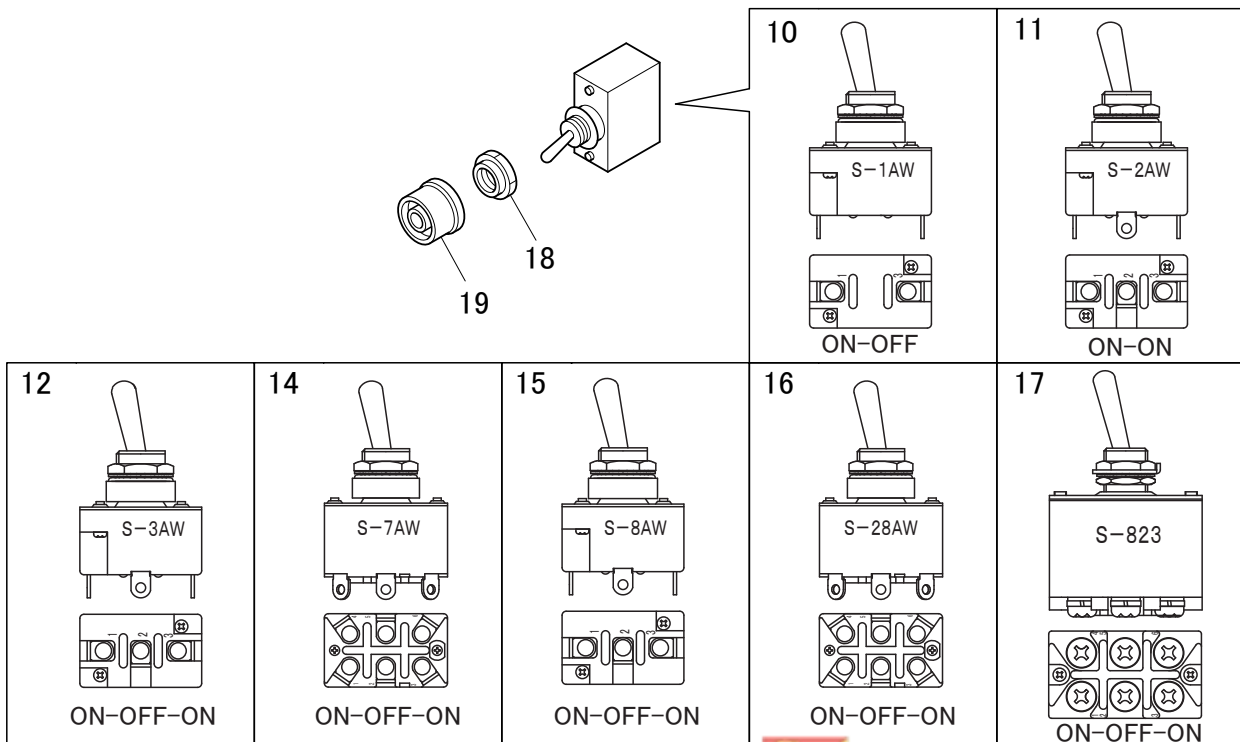
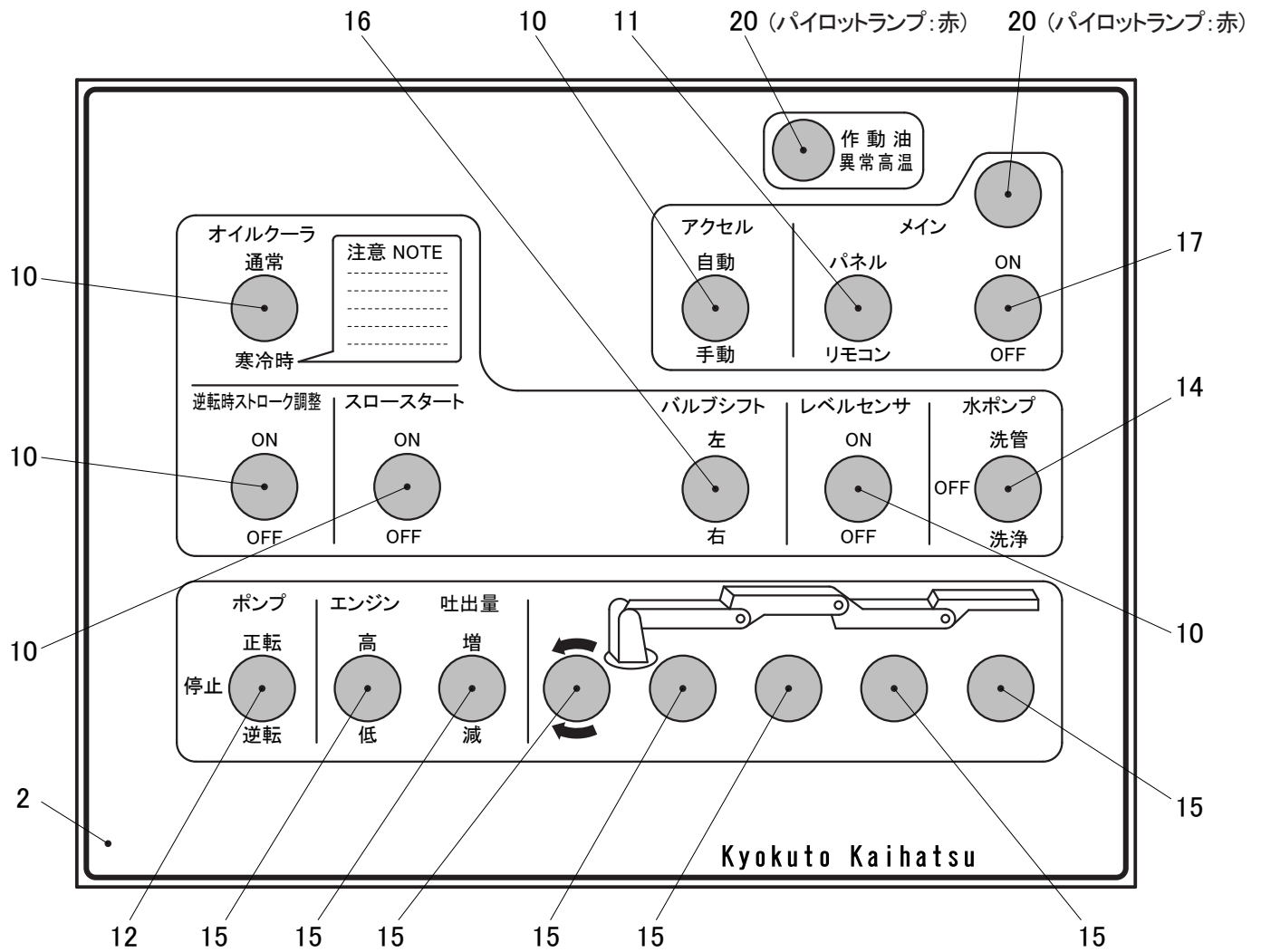
符号	部品番号	部品名称・サイズ	個数	キット 符号	実施時期 適用号機	備考
	PA51-M1033	インナーボードASSY				
1	DGC-018	インナーボード1	1			
2	AL60-M0074	キバン(レベルセンサ) コードツキ	1			
3	PB52-M1507	ホツパオートリバースキバン	1			
4	PTF08A	リレーソケット(LY2ヨウ)	11			
5	PYC-A1	クランプ	22			
6	LY2 DC-24V	リレー	11			
7	AP3821	ソケット	1			
8	ADX11022	タイマリレー	1			
9	BAA-1000	レール	1			
10	BNL6	トメカナグ	4			
11	セ(B)SMP3X8	ネジ	12			
12	0130-0614	ホルト	4			
13	0701-0410	スプリングワッシャ	4			
14	0720-0408	ワッシャ	4			

フロントパネル ASSY

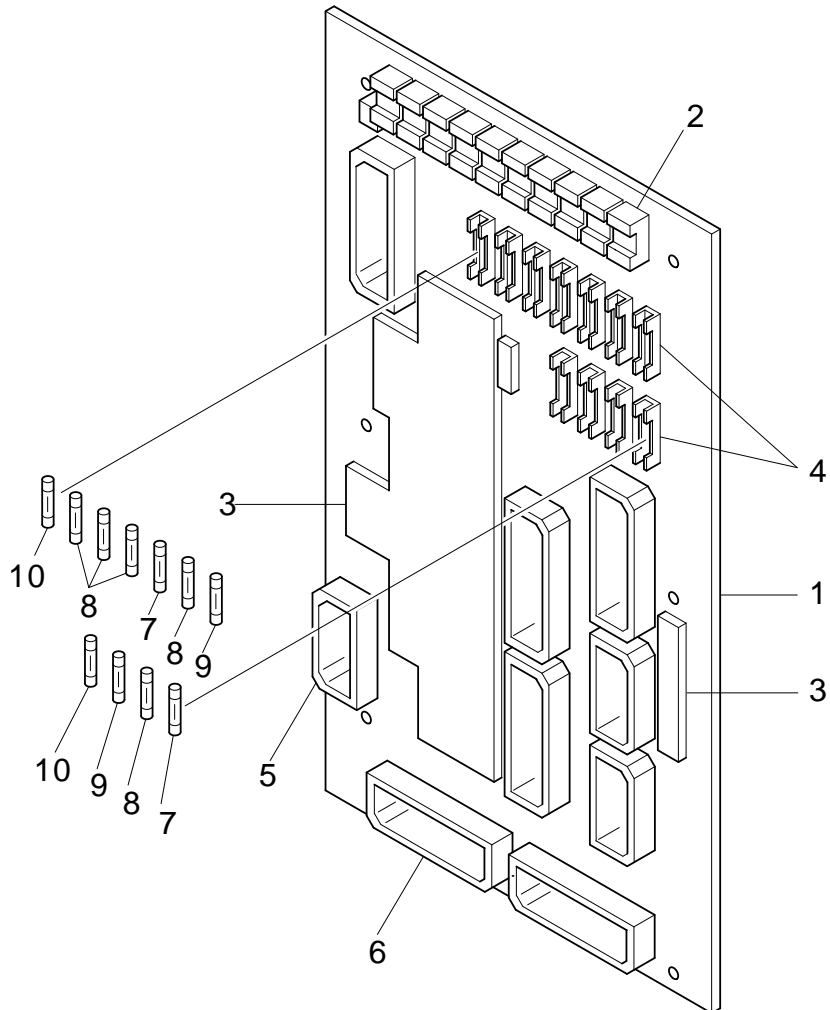


符号	部品番号	部品名称・サイズ	個数	キット 符号	実施時期 適用号機	備考
	PA51-M1032	フロントパネルASSY				
1	DGC-014	フロントパネル	1			
2	RDC-024	ネームプレート(1) PA52-M1002A	1			
3	RDC-025	ネームプレート(2) PA52-M1003	1			
4	RDE-064	アツソウシート	1			
5	RDD-035	ゴムパッキン	1			
6	RDE-065	ローレットツマミ	2			
7	KPB-037	C/Pヒヨウジソウチ	1			
8	AL60-M0106	レンラックサ- HN001-04	1		~9802	
9	BA-47	ブサ-	1		~9802	
10	S-1AW	トグルスイッチ	5			
11	S-2AW	トグルスイッチ	1			
12	S-3AW	トグルスイッチ	1			
13	S-6AW	トグルスイッチ	1			
14	S-7AW	トグルスイッチ	1			
15	S-8AW	トグルスイッチ(ハウスイカダ)	7			
16	S-28AW	トグルスイッチ(ハウスイナツト,カハ-ツキ)	1			
17	S-533	トグルスイッチ	1			
18	MD8010056	ナツト(ハウスイキヤツプツキ)	17			
19	MD0610080	ハウスイキヤツプ	17			
20	AP6M DC24V	パイロットランプ RED	2			
21	0500-0504	ナツト	5			
22	0701-0513	スプリングワツシヤ	5			
23	0720-0510	ワツシヤ	5			

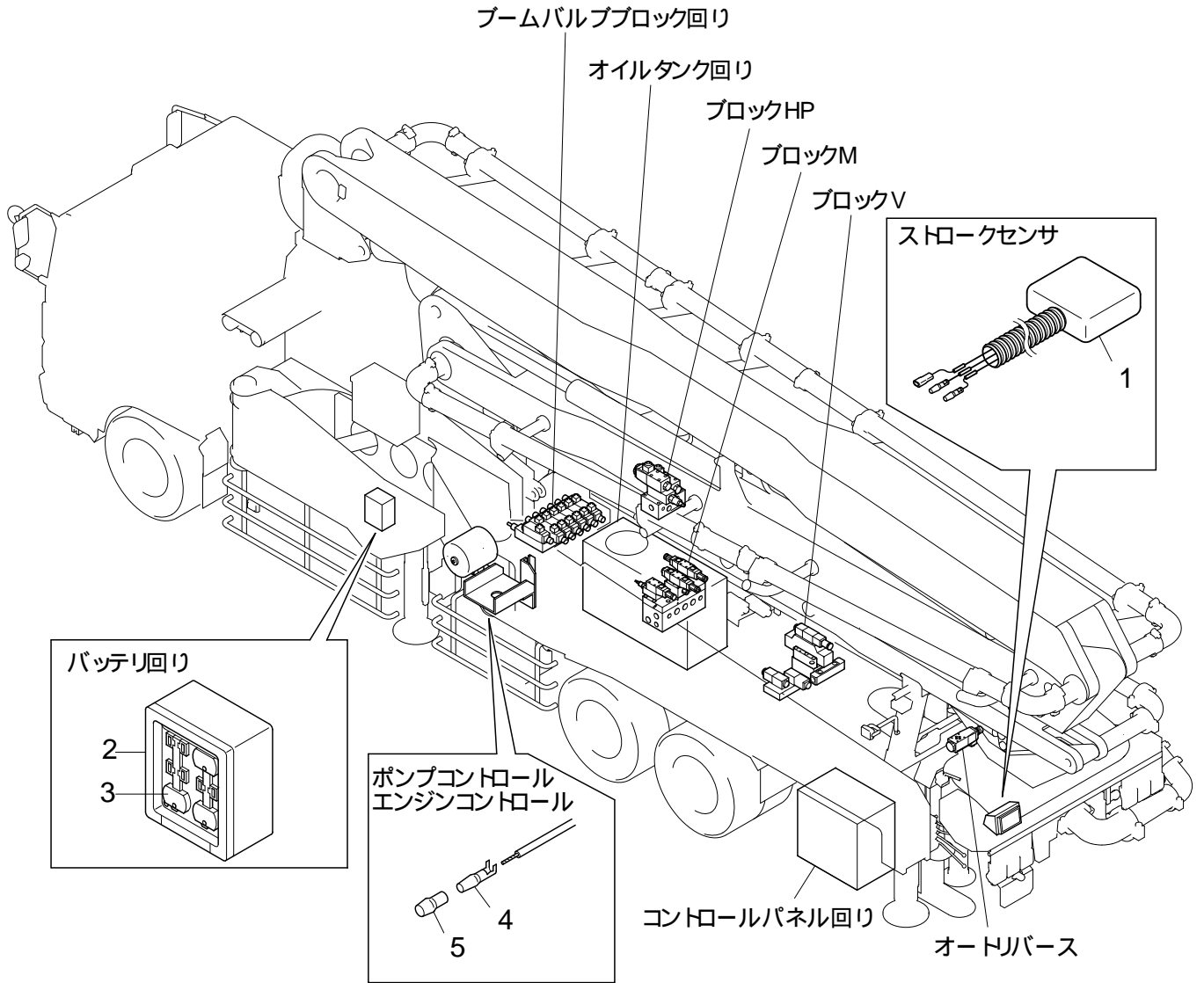
スイッチ類配置図



符号	部品番号	部品名称・サイズ	個数	キット 符号	実施時期 適用号機	備考
		スイッチルイ ハイチス				
2	RDC-024	ネームプレート(1) PA52-M1002A	1			
10	S-1AW	トグルスイッチ	5			
11	S-2AW	トグルスイッチ	1			
12	S-3AW	トグルスイッチ	1			
14	S-7AW	トグルスイッチ	1			
15	S-8AW	トグルスイッチ(ハウスイガタ)	7			
16	S-28AW	トグルスイッチ(ハウスイナツト,カハーツキ)	1			
17	S-823	トグルスイッチ	1			
18	MD8010056	ナツト(ハウスイキヤツフツキ)	17			
19	MD0610080	ハウスイキヤツフ	17			
20	AP6M DC24V	ハイロツトランプ RED	2			

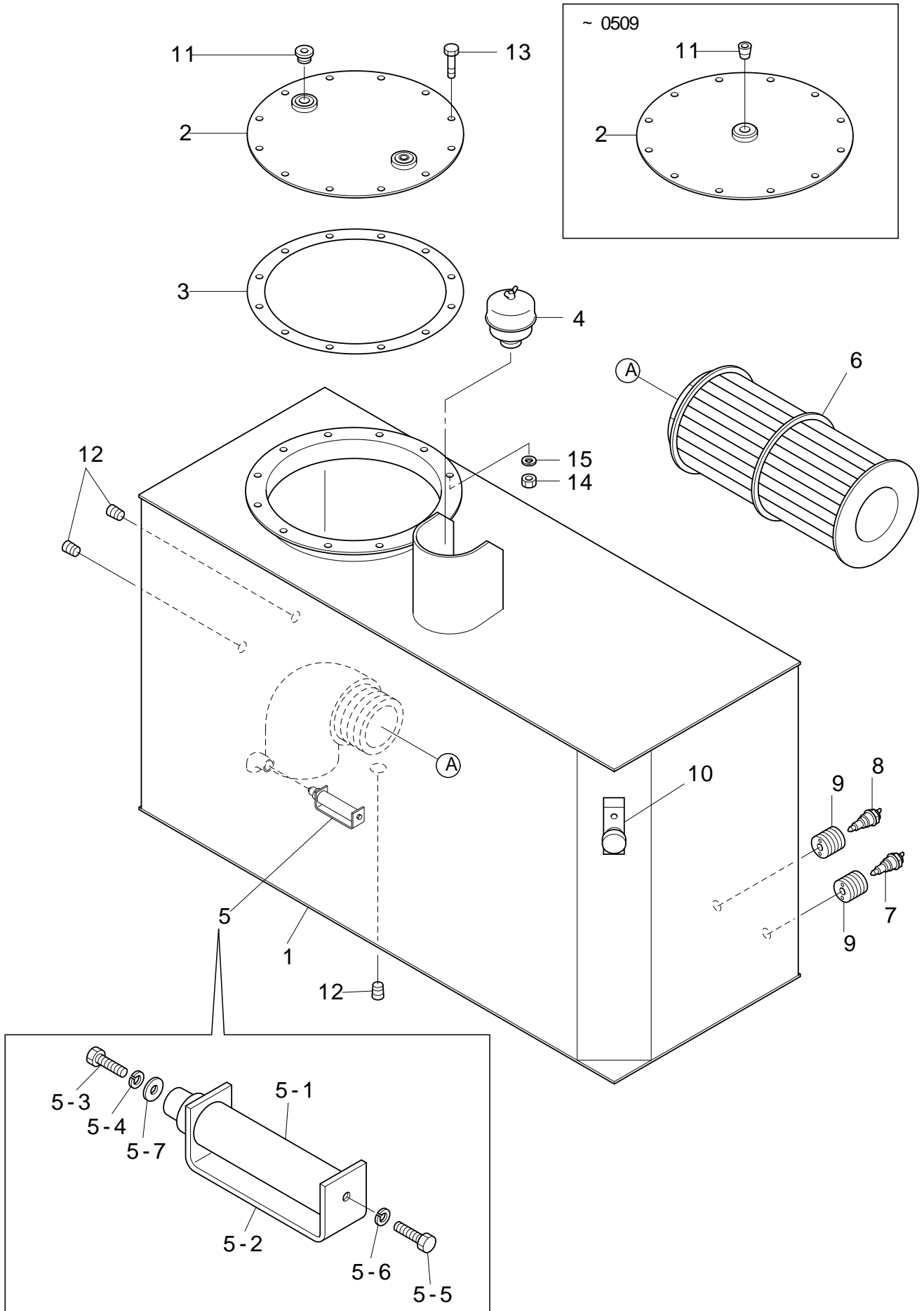


符号	部品番号	部品名称・サイズ	個数	キット 符号	実施時期 適用号機	備考
	PA51-M1034	インターフェース基板ASSY				
1	IF-PWB	基板	1			
2	F2311AX4L10P	タンダイ	1			
3	G3K	ダイオード	29			
4	100057	ヒューズホルダ	22			
5	1-174957-1	コネクタ	3			
6	1-174960-1	コネクタ	6			
7	SAF-6005	ブレードヒューズ	2			
8	SAF-6010	ブレードヒューズ	5			
9	SAF-6015	ブレードヒューズ	2			
10	SAF-6030	ブレードヒューズ	2			



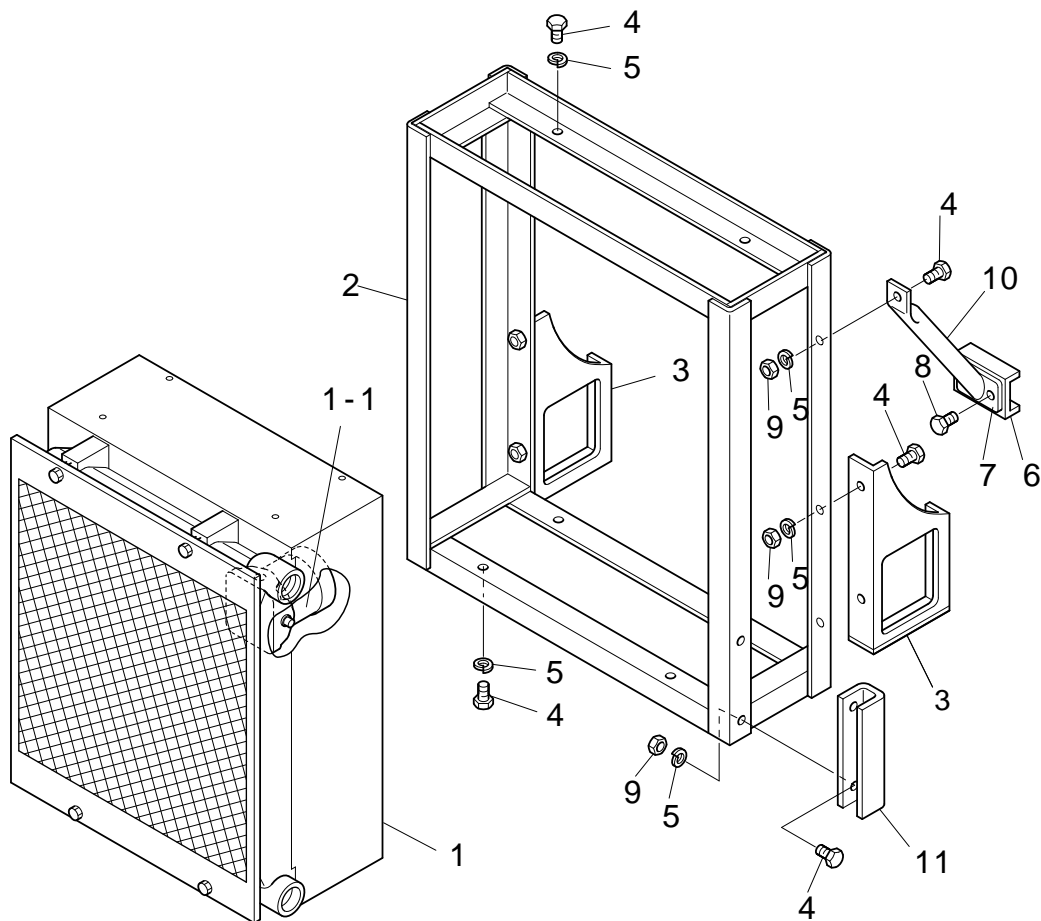
符号	部品番号	部品名称・サイズ	個数	キット 符号	実施時期 適用号機	備考
	PA51-M1023	ワイヤリングアレンジメント				
1	PA52-M1007	ストロークセンサ	1			
2	AL10-M0005	ブレーカボックスASSY	1			
2	AL10-M0005A	ブレーカボックスASSY	1		9601～	
3	949605-0030	ブレーカ	1			
4	ZL50-A4206S	ギボシターミナル	6			
5	7120-8018	ギボシスリーブ	6			

Ойл танк АССУ

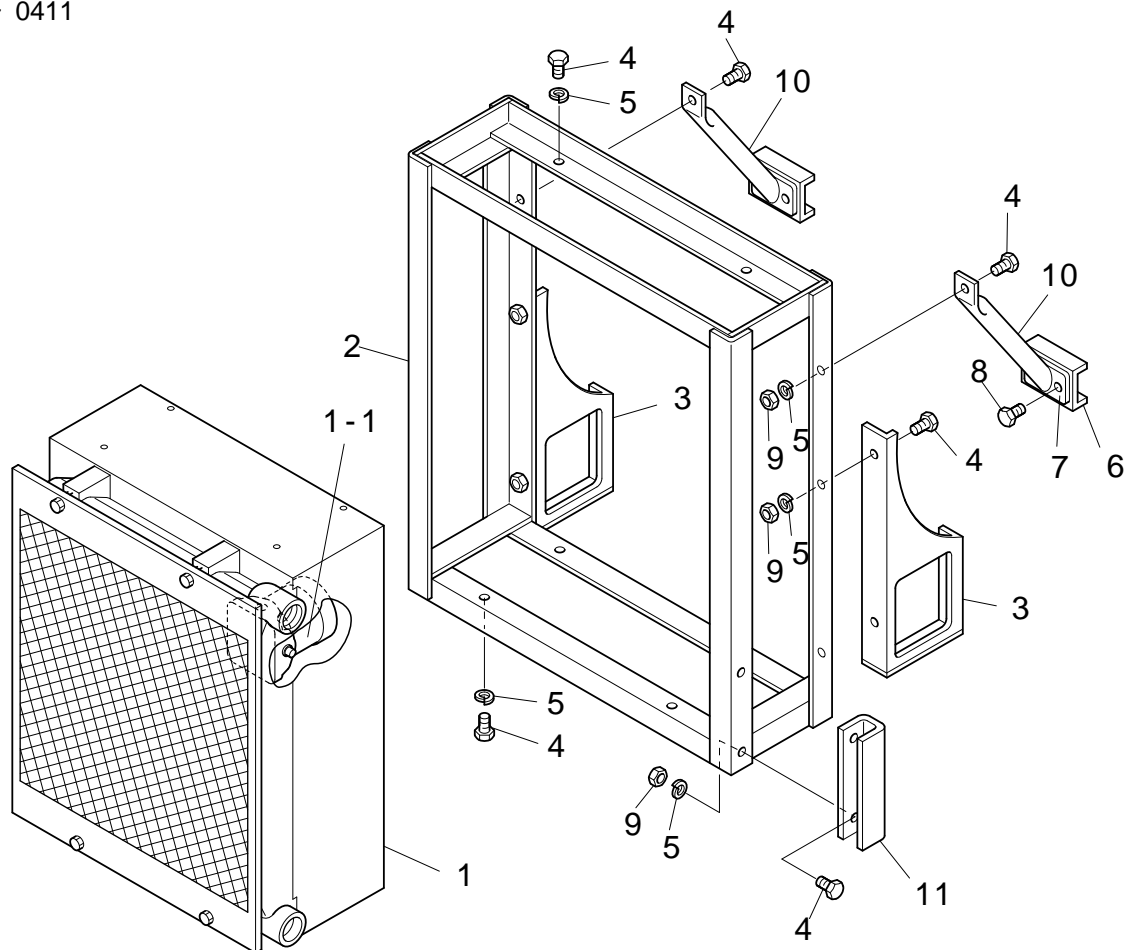


符号	部品番号	部品名称・サイズ	個数	キット 符号	実施時期 適用号機	備考
	PA60-M1005A	オイルタンクASSY				
1	PA61-M1008A	オイルタンク	1			
2	PK61-M5003	マンホールカバー	1			
2	PK61-M5003B	マンホールカバー	1		0510～	
3	PC61-E8004	ハツキン	1			
4	PB61-E8007	エアブリーザ KAB-08	1			
5	PK61-M5010	マグネット	1		～0501	業者倒産の為供給不可
5	PA61-M1032A	マグネットASSY	1		0501～	
5-1	CPB-10T	マグネット	1			
5-2	PA61-M1033A	ブラケット	1			
5-3	0102-0535	ホルト(SUS304)	1			
5-4	0702-0513	スプリングワッシャ(SUS304)	1			
5-5	0130-0512	ホルト	1			
5-6	0701-0513	スプリングワッシャ	1			
5-7	0722-0616	ワッシャ(SUS304)	1			
6	PK61-M5011	サクションストレーナ	1			
6	PK61-M5011A	サクションストレーナ	1		0311～	
7	AL20-M0016	サーモスタット(071400-4670)	1			
8	PB61-E8009	サーモスイッチ	1			
9	AH50-E0005	サーモスタットアダプタ	2			
10	AT40-M0005	オントケイレベルゲージ	1			
11	ZS62-1001717	プラグ SPA08-000J	1			
11	AF60-M0006	ROプラグ	2		0510～	
12	ZS62-0341414	プラグ SPA06-000J	3			
13	0130-1030	ホルト	12			
14	0500-1008	ナット	12			
15	0701-1025	スプリングワッシャ	12			

オイルクーラマウント

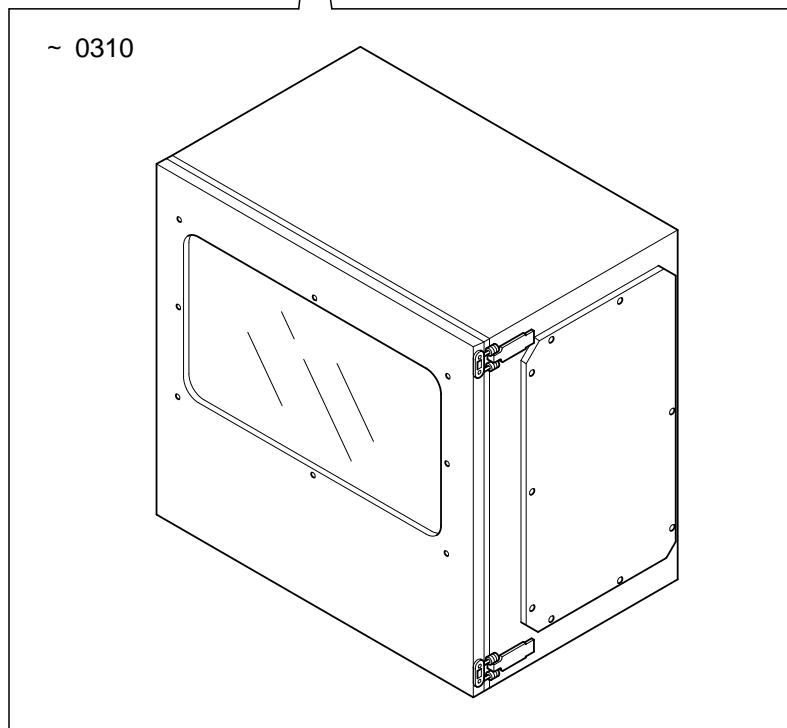
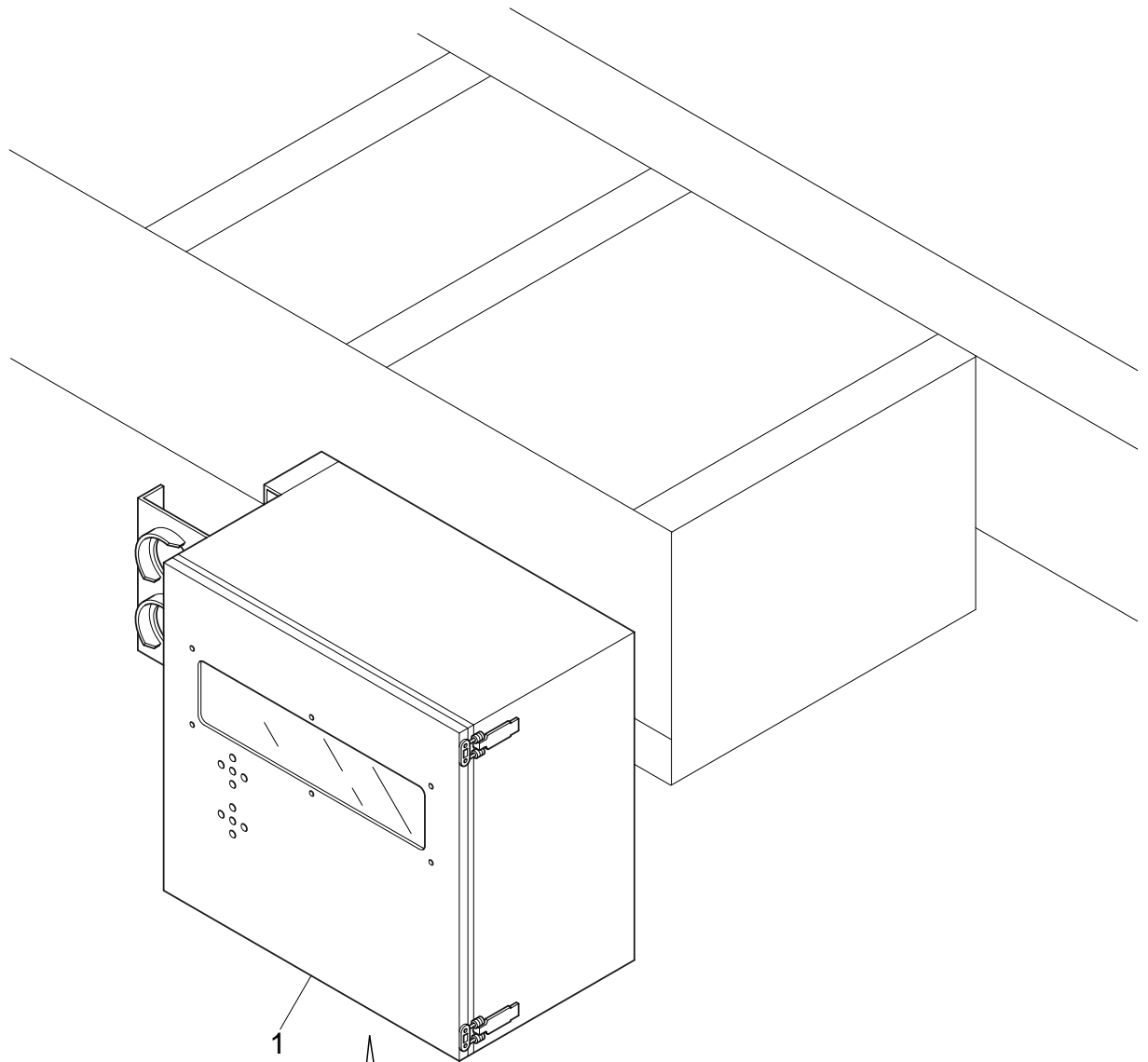


~ 0411

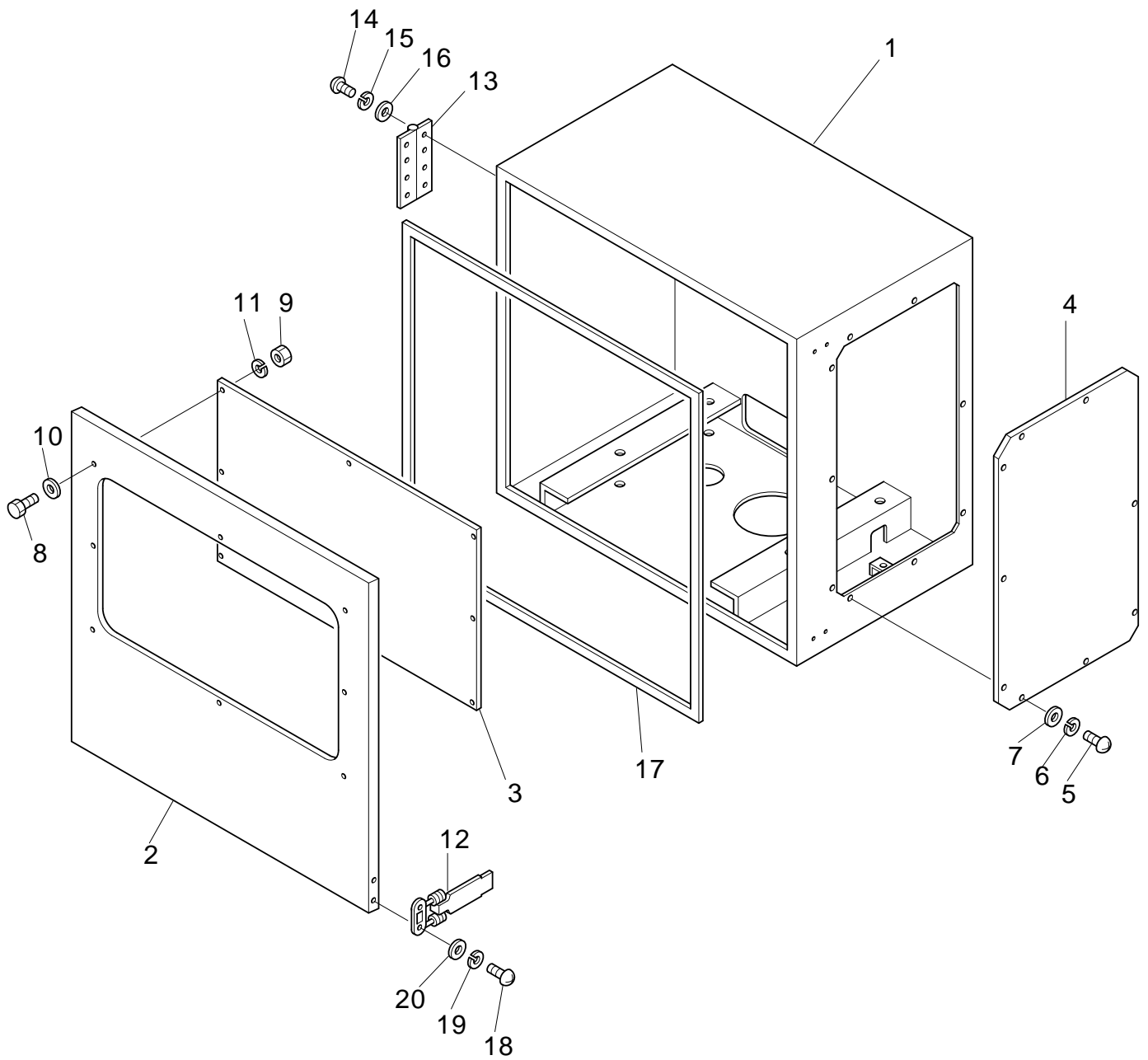


符号	部品番号	部品名称・サイズ	個数	キット 符号	実施時期 適用号機	備考
	PA82-M1025A	オイルクーラマウント				
	PA82-M1025B	オイルクーラマウント			0412～	
1	PA82-M1012	オイルクーラASSY	1			
1	PA82-M1012A	オイルクーラASSY	1		0502～	
1-1	PA82-M1013	オイルモータ(オイルクーラ)M3-30-PS2-3	1			シールキット 402-06653-02
1-1	PA82-M1013A	オイルモータ(オイルクーラ)M3-30-PS2-40	1		050214～	PT→PF化 注記参照
2	PA82-M1026A	ブラケット(1)	1			
3	PA82-M1027A	ブラケット(2)	2			
3	PA82-M1027B	ブラケット(2)	2		0412～	
4	0170-1230	ホルト	15			
5	0701-1230	スプリングワッシャ	15			
6	PX28-E0005	ステー	1			
7	PX28-E0001	プレート	1			
8	0170-1030	ホルト P1.5	2			
9	0500-1210	ナット	7			個数変更8⇒7
10	PA82-M1033	パイプ	1			
11	PA82-M1037	チャンネル	1			
						注記 PA82-M1013と互換無し 別途3点アダプタ,エルボ要 (1)MZF7806-012034 :1個 (2)ZF84-7012034 :1個 (3)ZF84-2014014 :1個

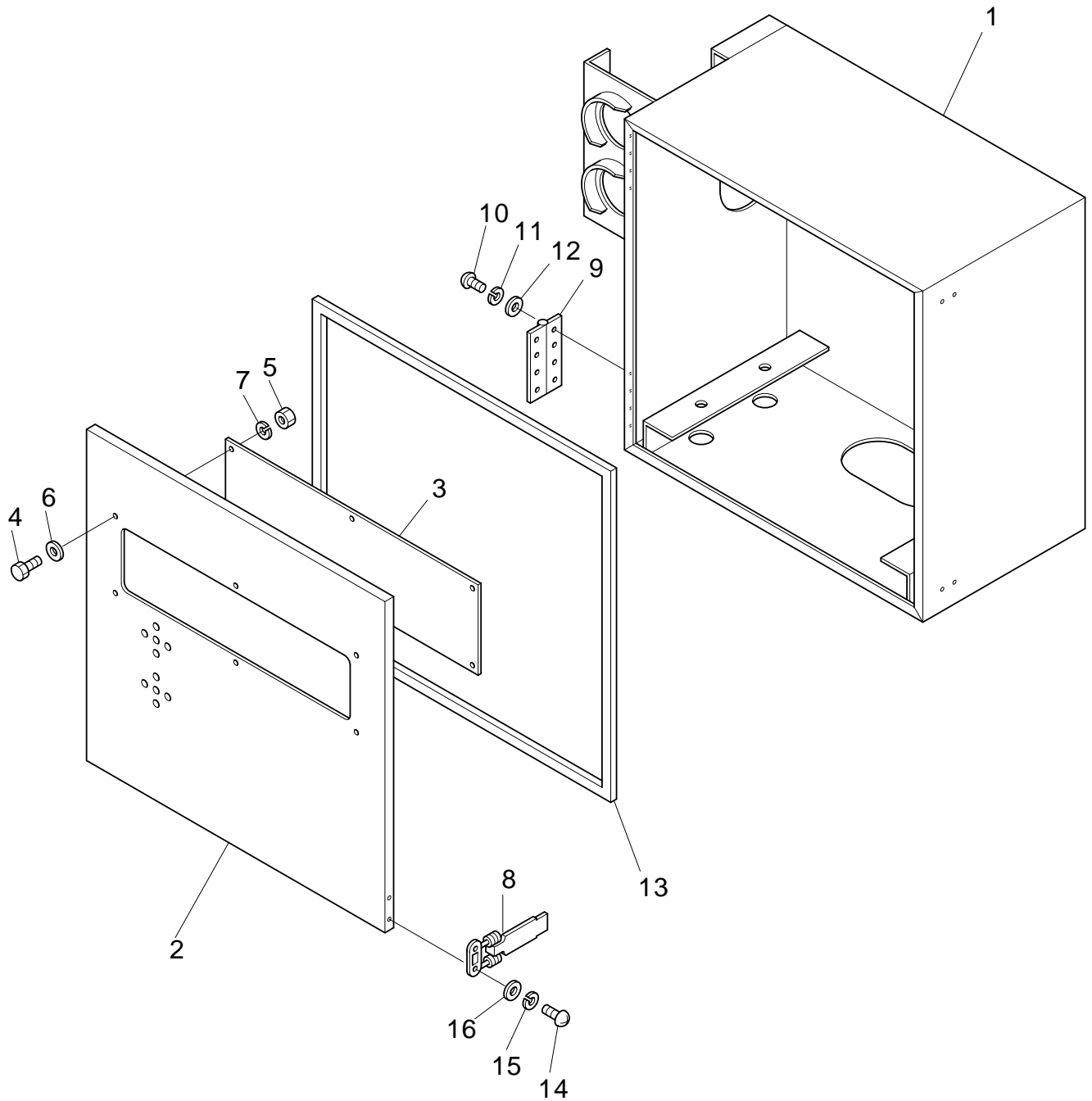
パネルカバーマウント



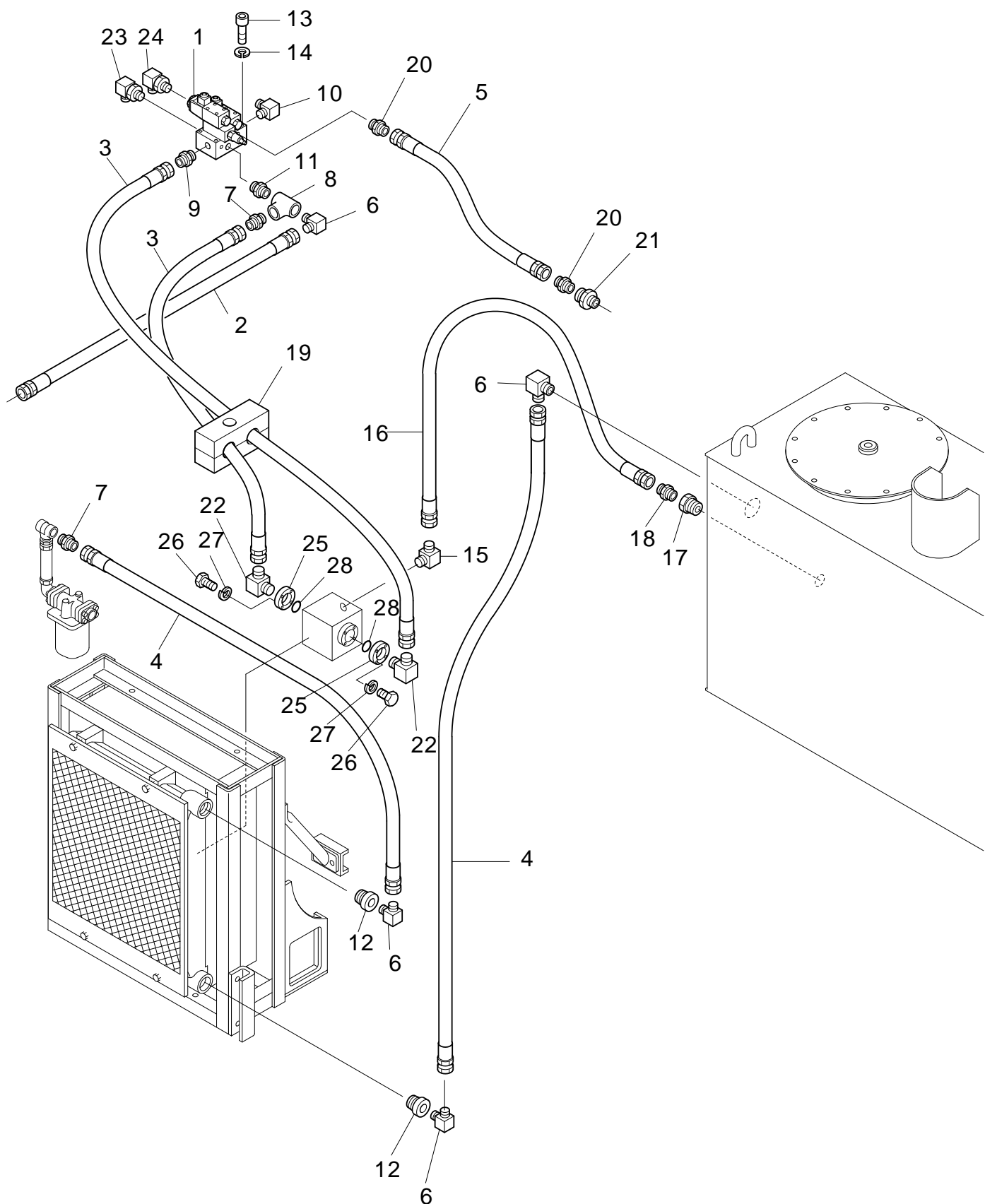
符号	部品番号	部品名称・サイズ	個数	キット 符号	実施時期 適用号機	備考
	PA71-M1047A	パネルカバーマウント				
	PA71-M1047B	パネルカバーマウント			0311～	
1	PA71-M1040B	パネルカバーASSY	1			品目35参照
1	PA71-M1135	パネルカバーASSY	1		0311～	品目35-1参照



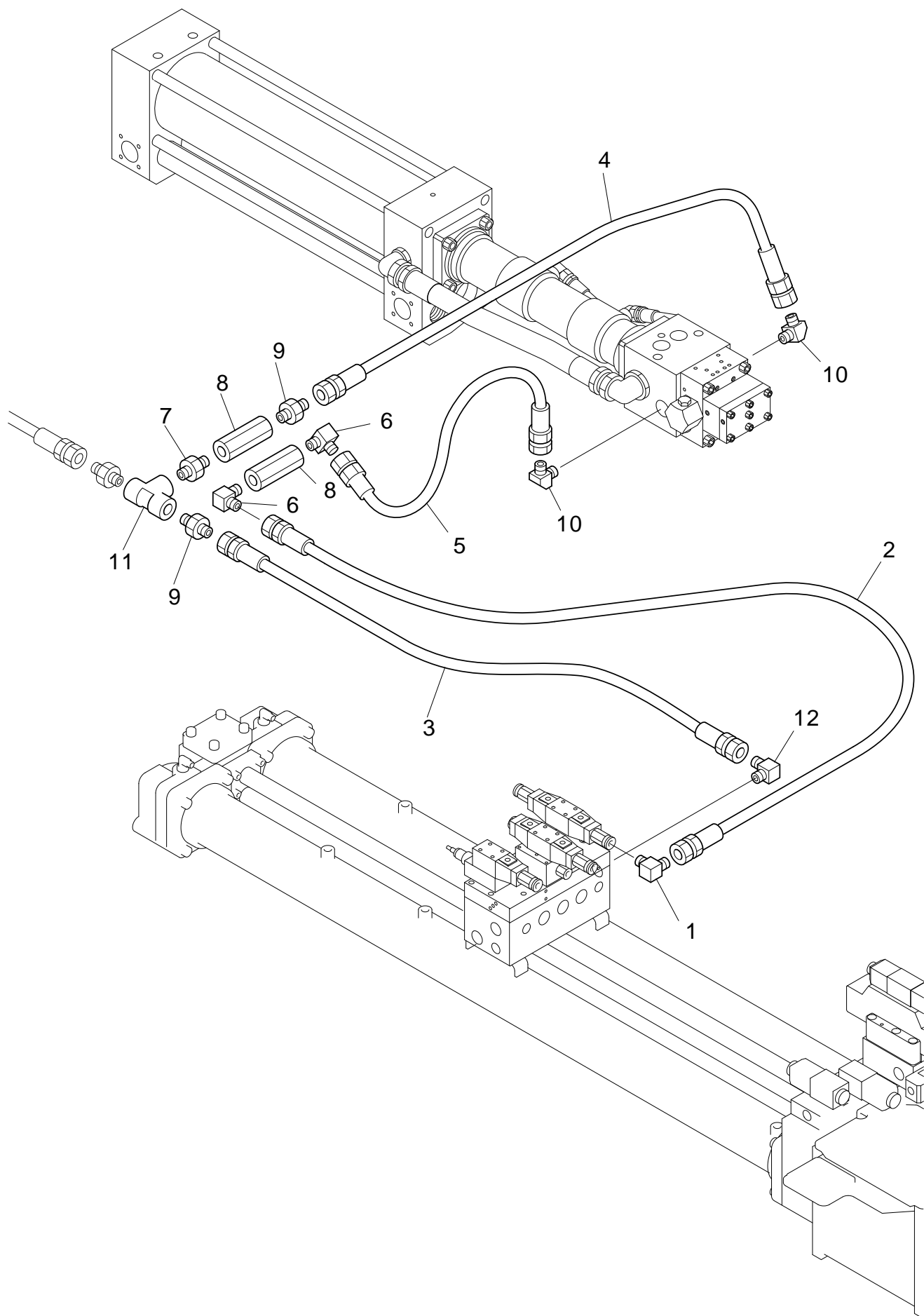
符号	部品番号	部品名称・サイズ	個数	キット 符号	実施時期 適用号機	備考
	PA71-M1040B	パネルカバーASSY				
1	PA71-M1041B	パネルカバー	1			
2	PA71-M1042A	フロントカバー	1			
3	PA71-M1043	プレート	1			
4	PA71-M1048C	サイドカバー	1			
5	0270-0410	スクリュ(マル,+アナ)	9			
6	0701-0410	スプリングワッシャ	9			
7	0710-4080	ワッシャ	9			
8	0130-0620	ホルト	8			
9	0500-0605	ナット	8			
10	0720-0610	ワッシャ	8			
11	0701-0615	スプリングワッシャ	8			
12	C-1537-2	スプリングパチンジョウ	2			
13	B-1027-9	チヨウバン	2			
14	0270-0310	スクリュ	24			
15	0701-0307	スプリングワッシャ	24			
16	0720-0305	ワッシャ	24			
17	AR80-M0005	ミゾゴム	1			
18	0270-0510	スクリュ	8			
19	0701-0513	スプリングワッシャ	8			
20	0720-0510	ワッシャ	8			



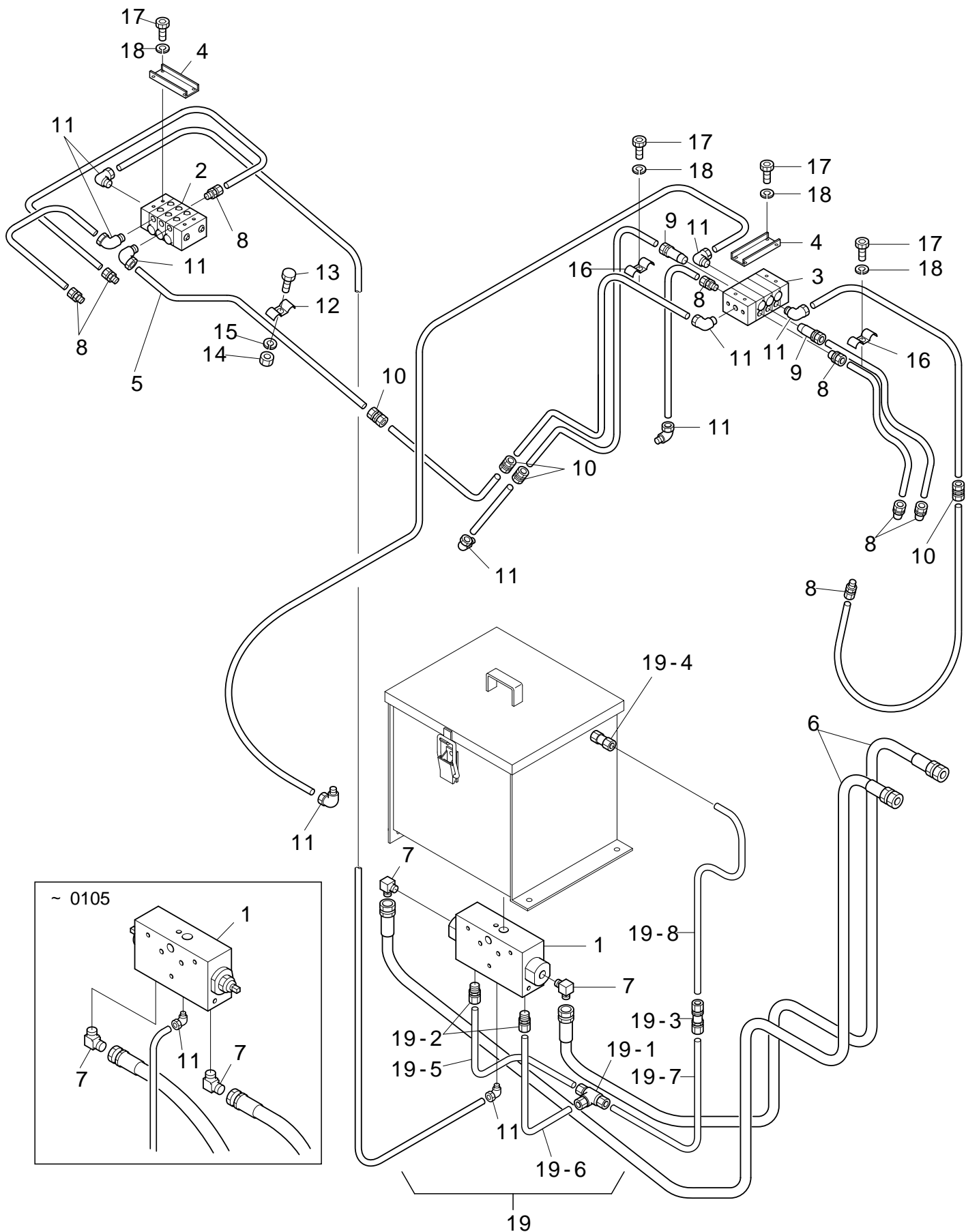
符号	部品番号	部品名称・サイズ	個数	キット 符号	実施時期 適用号機	備考
	PA71-M1135	パネルカバーASSY				
1	PA71-M1136	パネルカバー	1			
2	PA71-M1137	フロントカバー	1			
3	PA71-M1138	プレート	1			
4	0130-0620	ホルト	6			
5	0500-0605	ナット	6			
6	0720-0610	ワッシャ	6			
7	0701-0615	スプリングワッシャ	6			
8	C-1537-2	スプリングパチンジョウ	2			
9	B-1027-9	チヨウハン	2			
10	0270-0310	ビス	24			
11	0701-0307	スプリングワッシャ	24			
12	0720-0305	ワッシャ	24			
13	AR80-M0005	ミゾゴム	1			
14	0270-0510	スクリュ	8			
15	0701-0513	スプリングワッシャ	8			
16	0720-0510	ワッシャ	8			



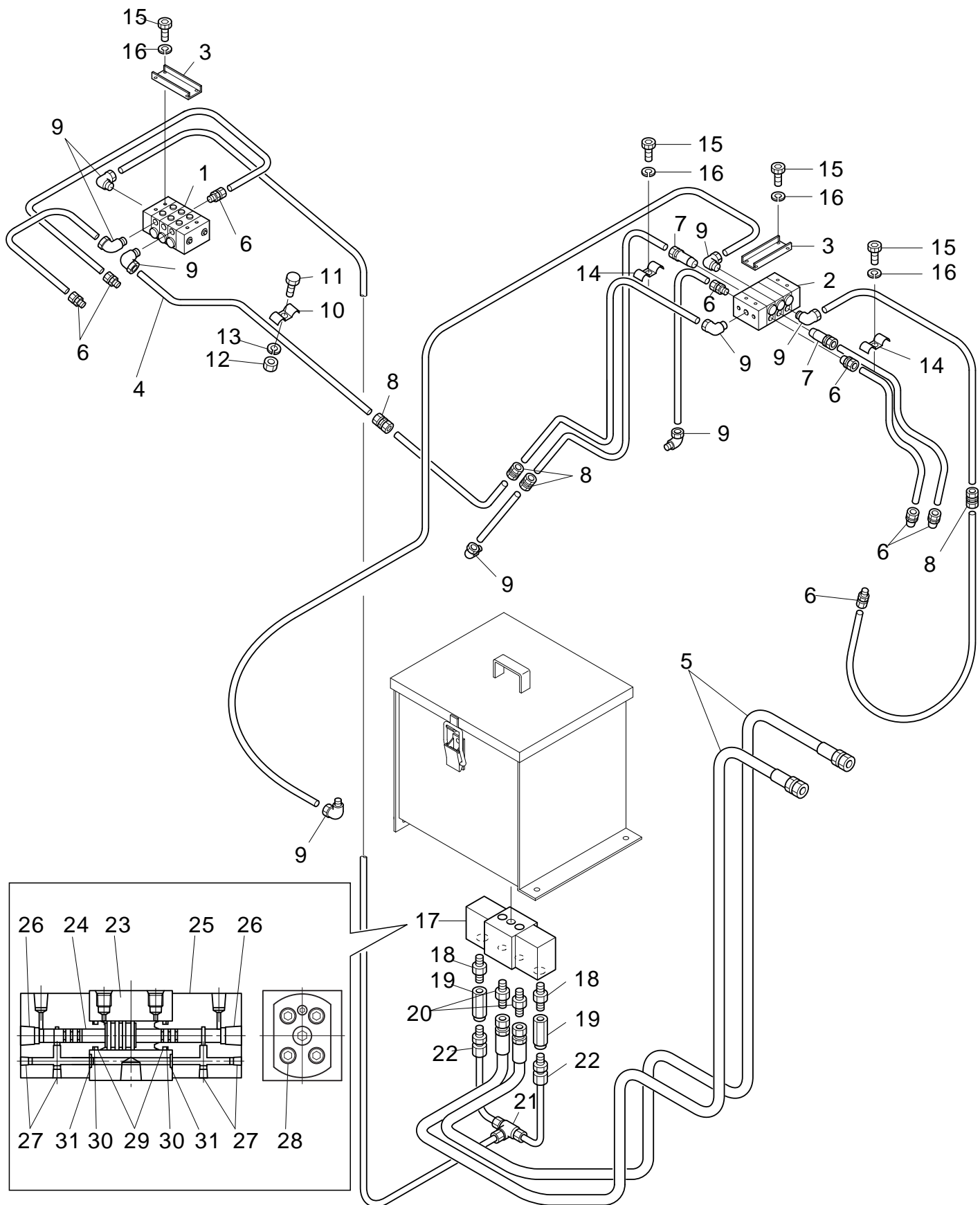
符号	部品番号	部品名称・サイズ	個数	キット 符号	実施時期 適用号機	備考
	PA81-M1054C	オイルクーラブロックHPハイピング				
1	VH00-M0082	ブロックHP ASSY	1			
1	VH00-M0082A	ブロックHP ASSY	1		0505～	
2	ZF65-4330056	ホース IB55-210-19X560	1			
3	PA83-M1095	ハイプレツシヤホース	2			
4	ZF62-4330120	ハイプレツシヤホース	2			
5	ZF67-1330060	ホース IB55-280-9X600	1			
6	ZF78-000034	ホースアダプタ 14-1212	4			
7	ZF74-000034	ホースアダプタ 10-1212	2			
8	ZF08-000034	ソケットテー STA06-000J	1			
9	MZF7402-012	ホースアダプタ	1			
10	MZF7802-012	ホースアダプタ	1			
11	MZF7402-038	ホースアダプタ	1			
12	ZF02-112034	レジューシングブツシユ SBU12-060J	2			
13	0305-0885	ホルト(6カクアナ) 12.9T	4			
14	ZA30-08020	スプリングワツシヤ(6カクアナツキ)	4			
15	ZF78-000014	ホースアダプタ 14-0404	1			
16	ZF62-0330080	ホース IB55-70K6N-800L	1			
17	ZF02-038014	ブツシユ SBU03-020J	1			
18	ZF74-000014	ホースアダプタ 10-0404	1			
19	MZC2202-025A	クランプ	1			
19	MZC2202-030A	クランプ	1		0105～	
20	ZF74-000038	ホースアダプタ 10-0606	2			
21	ZF01-034038	ニツプル SRN06-030J	1			
22	ZF78-000012	ホースアダプタ 14-0808	2			
23	ZF84-7012034	ホースアダプタ WEP-0-343H	1			
24	ZF84-2012012	ホースアダプタ(エルホ) HL204-04	1			
25	AF50-M0219	ポート	2			
26	0170-1030	ホルト P1.5	4			
27	0701-1025	スプリングワツシヤ	4			
28	2002-1030	Oリング 1BG30	2			



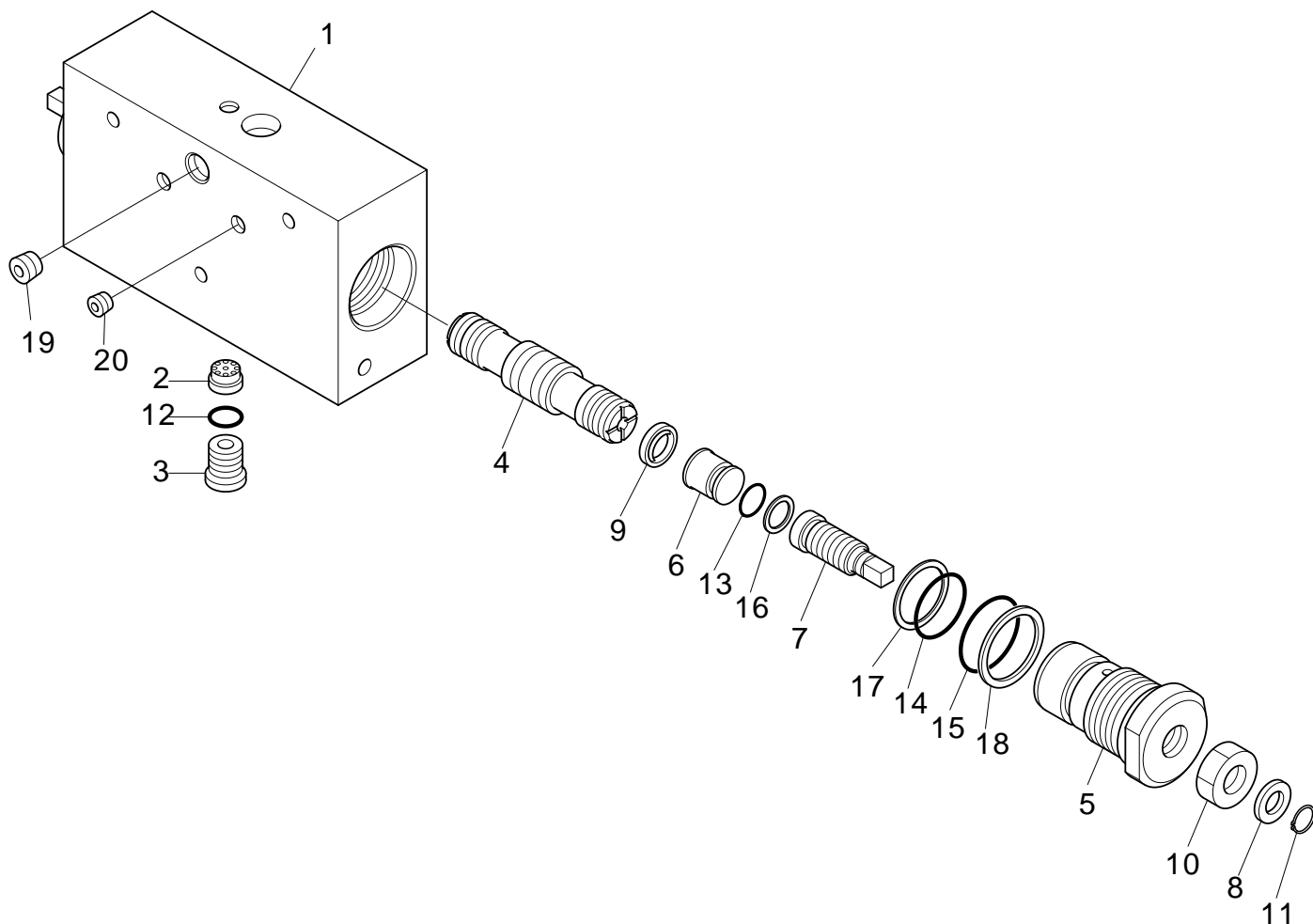
符号	部品番号	部品名称・サイズ	個数	キット 符号	実施時期 適用号機	備考
	PA81-M1055B	ウオータポンプパイピング				
1	ZF78-000034	ホースアダプタ 14-1212	1			
2	ZF63-4330120	ハイプレツシヤホース	1			
3	ZF67-4330110	ホース IB55-280-19X1100	1			
4	ZF67-4330060	ホース IB55-280-19X600	1			
5	ZF63-4330036	ハイプレツシヤホース	1			
6	ZF78-000034	ホースアダプタ 14-1212	2			
7	AF00-E0002	ニツプル	1			
8	AF50-M0200	ソケット PF3/4	2			
8	AF50-M0200A	ソケット PF3/4	1		0105~	
9	ZF74-000034	ホースアダプタ 10-1212	2			
10	MZF7806-100034	ホースアダプタ PF1-PF3/4	2			
11	ZF08-000034	ソケットテー STA06-000J	1			
12	MZF7803-100034	ホースアダプタ PF1-PF3/4	1			



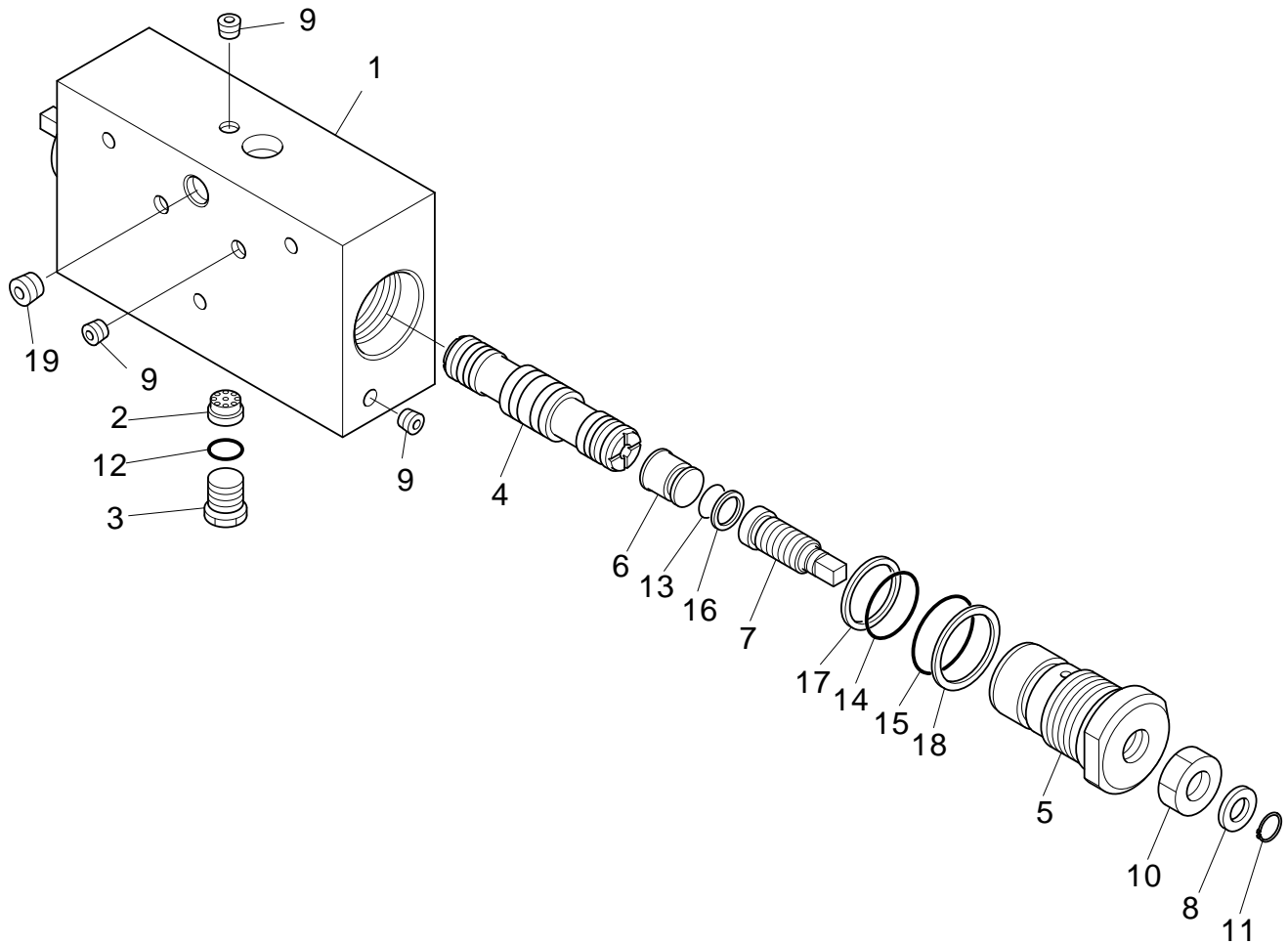
符号	部品番号	部品名称・サイズ	個数	キット 符号	実施時期 適用号機	備考
	PA81-M1056A	ルブリケーションパイピング				
	PA81-M1056B	ルブリケーションパイピング			0105～	
	PA81-M1056C	ルブリケーションパイピング			0405～	
1	VH00-M0062	ルブリケーションポンプASSY	1		～9706	品目39参照
1	VH00-M0114	그리스ポンプ	1		9706～ 76T～	品目39-1参照 対応不可
1	VH00-M0132	ルブリケーションポンプASSY	1		0105～	品目39-2参照
1	VH00-M0132A	ルブリケーションポンプASSY	1		0204～	品目39-2参照
1	VH00-M0132B	ルブリケーションポンプASSY	1		0210～	品目39-2参照
2	PA82-M1017	ブンパイペン MJN-3(5S-5S-15S)	1			
3	PA82-M1009	ブンパイペン MJN-3(10T-10T-10T)	1			
4	PK83-M5118A	ブラケット	2			
5		パイプ 6M/MX1T	1			
6	ZF67-0330185	ホース IB55-280-6X1850	2			
7	ZF78-000014	ホースアダプタ 14-0404	2			
7	AF20-M0017	ホースアダプタ	2		0405～	
8	ZF40-006018E	コネクタ KCT06-010E	9			
9	ZF41-006018E	ロングコネクタ KCC06-010E	2			
10	ZF45-000060E	ユニオン KUA06-000E	4			
11	ZF51-006018E	エルボニツプル KLN06-010E	8			
12	AC10-K0001	クリツプ	4			
13	0130-0615	ホルト	3			
14	0500-0605	ナット	3			
15	0701-0615	スプリングワッシャ	3			
16	PC25-E8005	クランプ	6			
17	0301-0445	ホルト(6カクアナ) H	8			
18	ZA30-04012	スプリングワッシャ(6カクアナホルト)	8			
19	PA81-M1128	グリストレンパイピング	1		0105～	
19-1	ZF47-000060E	ティー	1		0105～	
19-2	ZF40-004014E	コネクタ	2		0105～	
19-3	ZF45-010060E	ユニオン	1		0105～	
19-4	ZF44-106018E	ソケット	1		0105～	
19-5	PA83-M1216	パイプ D361	1		0105～	
19-6	PA83-M1217	パイプ D362	1		0105～	
19-7	PA83-M1218	パイプ D363	1		0105～	
19-8	PA83-M1219	パイプ D364	1		0105～	



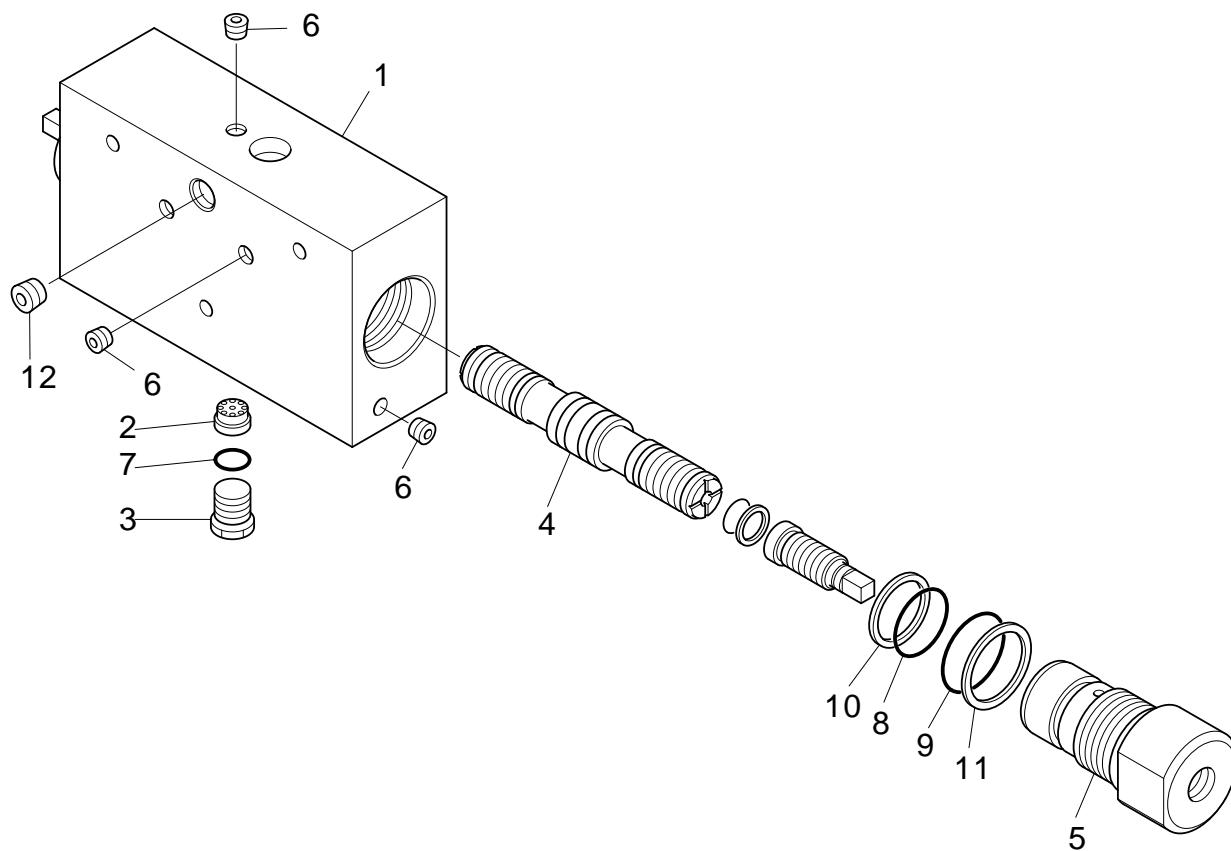
符号	部品番号	部品名称・サイズ	個数	キット 符号	実施時期 適用号機	備考
	PA81-M1056D	ルブリケーションパイピング			0406～	
1	PA82-M1017	ポンパイベン MJN-3(5S-5S-15S)	1			
2	PA82-M1009	ポンパイベン MJN-3(10T-10T-10T)	1			
3	PK83-M5118A	ブラケット	2			
4		パイプ 6M/MX1T	1			
5	ZF67-0330185	ホース IB55-280-6X1850	2			
6	ZF40-006018E	コネクタ KCT06-010E	9			
7	ZF41-006018E	ロングコネクタ KCC06-010E	2			
8	ZF45-000060E	ユニオン KUA06-000E	4			
9	ZF51-006018E	エルボニツプル KLN06-010E	8			
10	AC10-K0001	クリップ	4			
11	0130-0615	ホルト	3			
12	0500-0605	ナット	3			
13	0701-0615	スプリングワッシャ	3			
14	PC25-E8005	クランプ	6			
15	0301-0445	ホルト(6カクアナ) H	8			
16	ZA30-04012	スプリングワッシャ(6カクアナホルト)	8			
17	OPK-M93776	グリスポンプASSY KGP-10	1			符号23～31参照
18	ZF00-000014	ニツプル SNP02-000F PT1/4	2			
19	VH00-M0049	インラインチエツクバルブ S6AT-K01	2			
20	ZF40-006014E	コネクタ KCT06-020E	2			
21	ZF47-000060E	テー KTA06-000E	1			
22	AF00-M0016A	チヨークアダプタ	2			
	OPK-M93776	グリスポンプASSY				
23	40030455	ホ`テイ	1			
24	40030457	スプ`ール	1			
25	40030456	シリンダ`	2			
26	VPJ7076	3/8`テーハ`プラグ`	2			
27	VP113000	1/16 `テーハ`プラグ`	4			
28	001980651	ロツカクアナツキホルト	8			
29	2002-0021	Oリング` 1BP21	2			
30	008101902	ハツクアツプリング`	2			
31	2002-0008	Oリング` 1BP8	2			



符号	部品番号	部品名称・サイズ	個数	キット 符号	実施時期 適用号機	備考
	VH00-M0062	ルブリケーションポンプASSY			〜9706	
1	VH19-M0026	LUBホデー	1			
2	VH03-M0007	チェックバルブ	2			
3	VH89-M0041	プラグ	2			
4	PK66-M5003C	ピストン	1			
5	PK66-M5004A	シリンダ	2			
6	PK66-M5005A	ストツハ	2			
7	PK66-M5006	アジヤスタ	2			
8	PK66-M4007	ワツシヤ	2			
9	PG4400180-T46N	ピストンシール(グライドリング)	2			
10	0510-1408	ナット(ロツク)	2			
11	1565-1010	スナツプリング S-10	2			
12	2002-0011	リング 1BP11	2			
13	2002-0012	リング 1BP12	2			
14	2002-1025	リング 1BG25	2			
15	2002-0029	リング 1BP29	2			
16	ZS95-11012	ハツクアツプリング P12 B/C	2			
17	ZS95-01025	ハツクアツプリング G25 B/C	2			
18	ZS95-11029	ハツクアツプリング P29 B/C	2			
19	ZS62-0140906	プラグ SPA02-000J	1			
20	VH89-M0054	プラグ GDL-1/16	5			

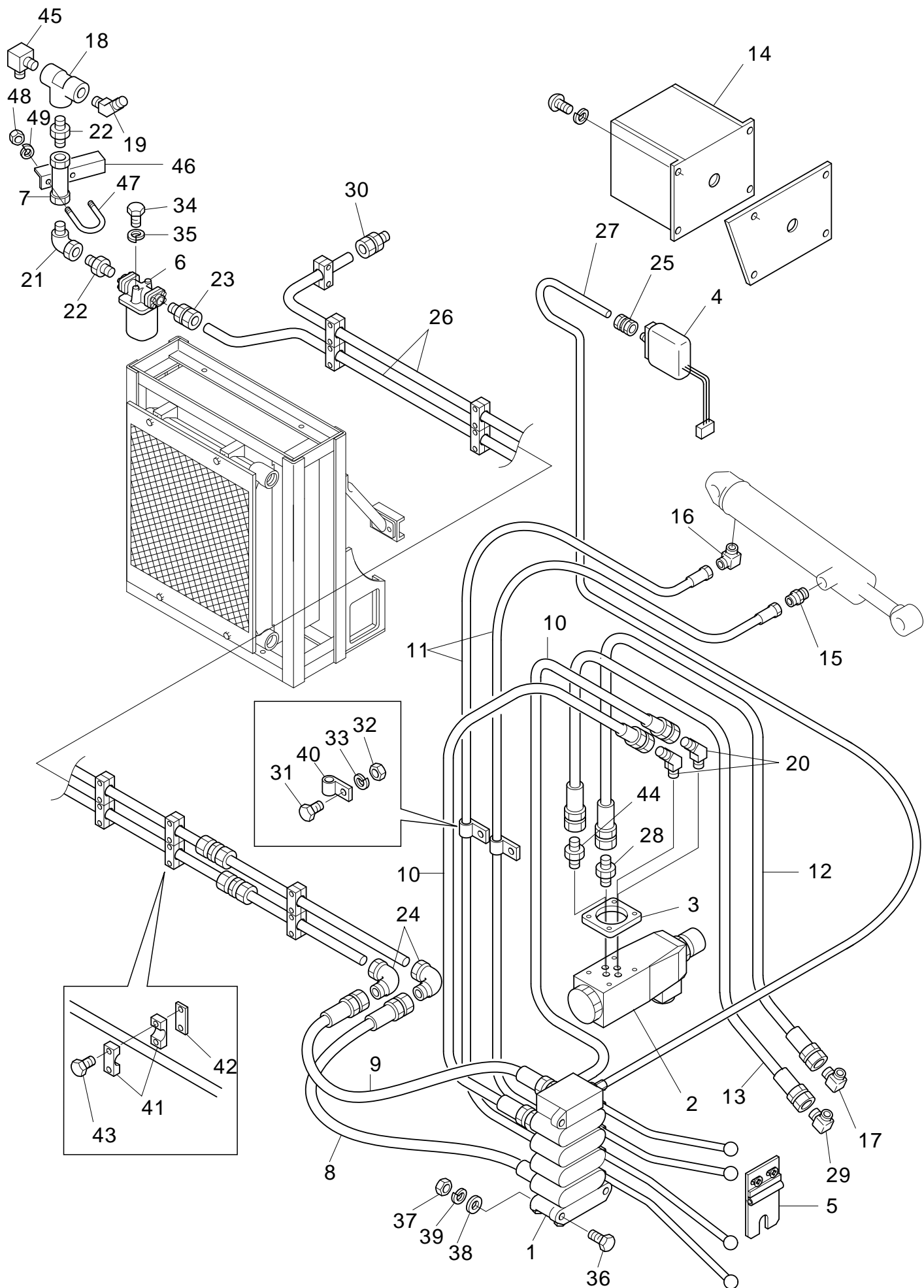


符号	部品番号	部品名称・サイズ	個数	キット 符号	実施時期 適用号機	備考
	VH00-M0114	グリスポンプASSY			9706～ 76T～	対応不可 OPK-M93776で対応
1	VH19-M0026	LUBホデー	1			
2	VH03-M0007	チエツクバルブ	2			
3	VH89-M0041	プラグ	2			
4	VH47-M0013	スプールASSY	1			
5	PK66-M5004A	シリンダ	2			
6	PK66-M5005A	ストツハ	2			
7	PK66-M5006	アジヤスタ	2			
8	PK66-M4007	ワツシヤ	2			
9	GDL-1/16	プラグ(NPTF 1/16)	5			
10	0510-1408	ナツト(ロツク)	2			
11	1565-1010	スナツプリング S-10	2			
12	2002-0011	リング 1BP11	2			
13	2002-0012	リング 1BP12	2			
14	2002-1025	リング 1BG25	2			
15	2002-0029	リング 1BP29	2			
16	ZS95-11012	ハツクアツプリング P12 B/C	2			
17	ZS95-01025	ハツクアツプリング G25 B/C	2			
18	ZS95-11029	ハツクアツプリング P29 B/C	2			
19	ZS62-0140906	プラグ SPA02-000J	1			



符号	部品番号	部品名称・サイズ	個数	キット 符号	実施時期 適用号機	備考
0	VH00-M0132	ルブリケーションポンプASSY	1		0105～	
0	VH00-M0132A	ルブリケーションポンプASSY	1		0204～	
0	VH00-M0132B	ルブリケーションポンプASSY	1		0210～	
1	VH19-M0026	LUBホデー	1			
2	VH03-M0007	チエツクバルブ	2			
3	VH89-M0041	プラグ	2			
4	VH47-M0015	スプールASSY	1			
4	VH47-M0015A	スプールASSY	1		0210～	
5	VH22-M0022A	シリンダ	2			
5	VH22-M0022B	シリンダ	2		0204～	
6	VH89-M0054	プラグ GDL-1/16	5			
7	2002-0011	リング 1BP11	2			
8	2002-1025	リング 1BG25	2			
9	2002-0029	リング 1BP29	2			
10	ZS95-01025	ハックアツプリング G25 B/C	2			
11	ZS95-11029	ハックアツプリング P29 B/C	2			
12	ZS62-0140906	プラグ SPA02-000J	1			

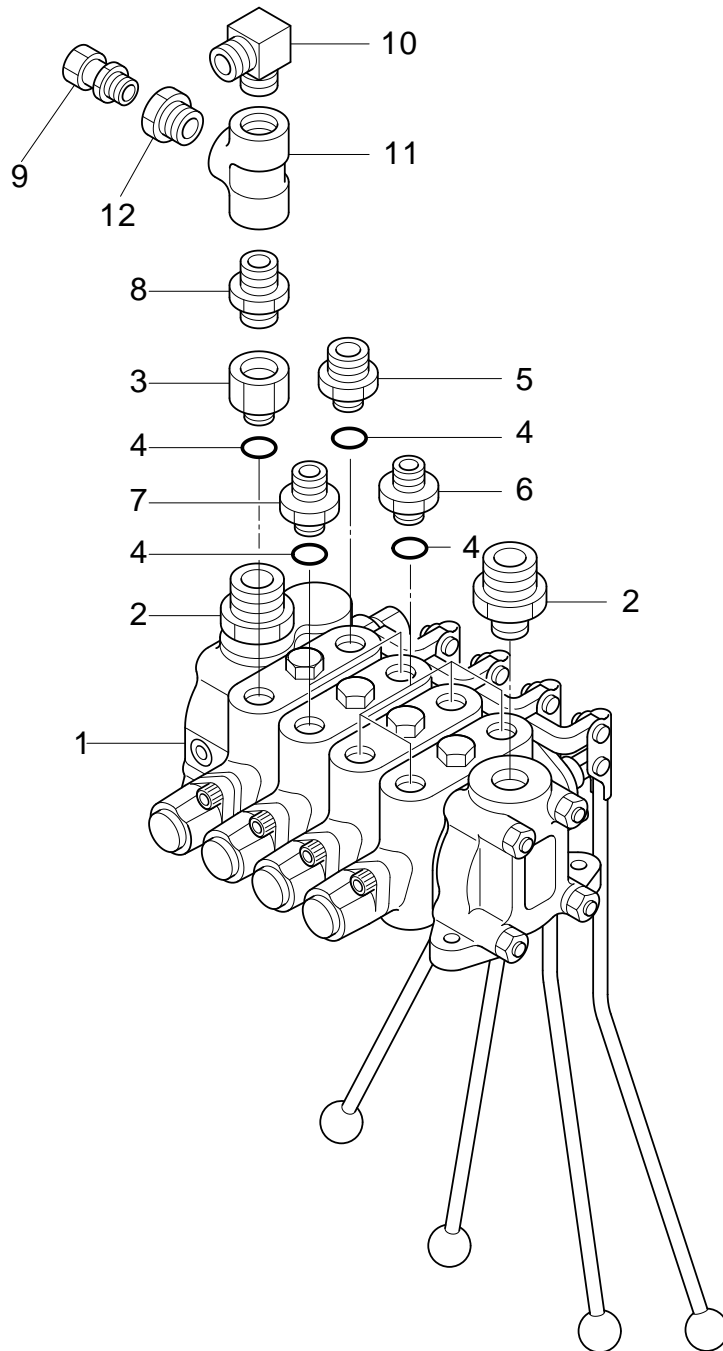
コントロールパイピング



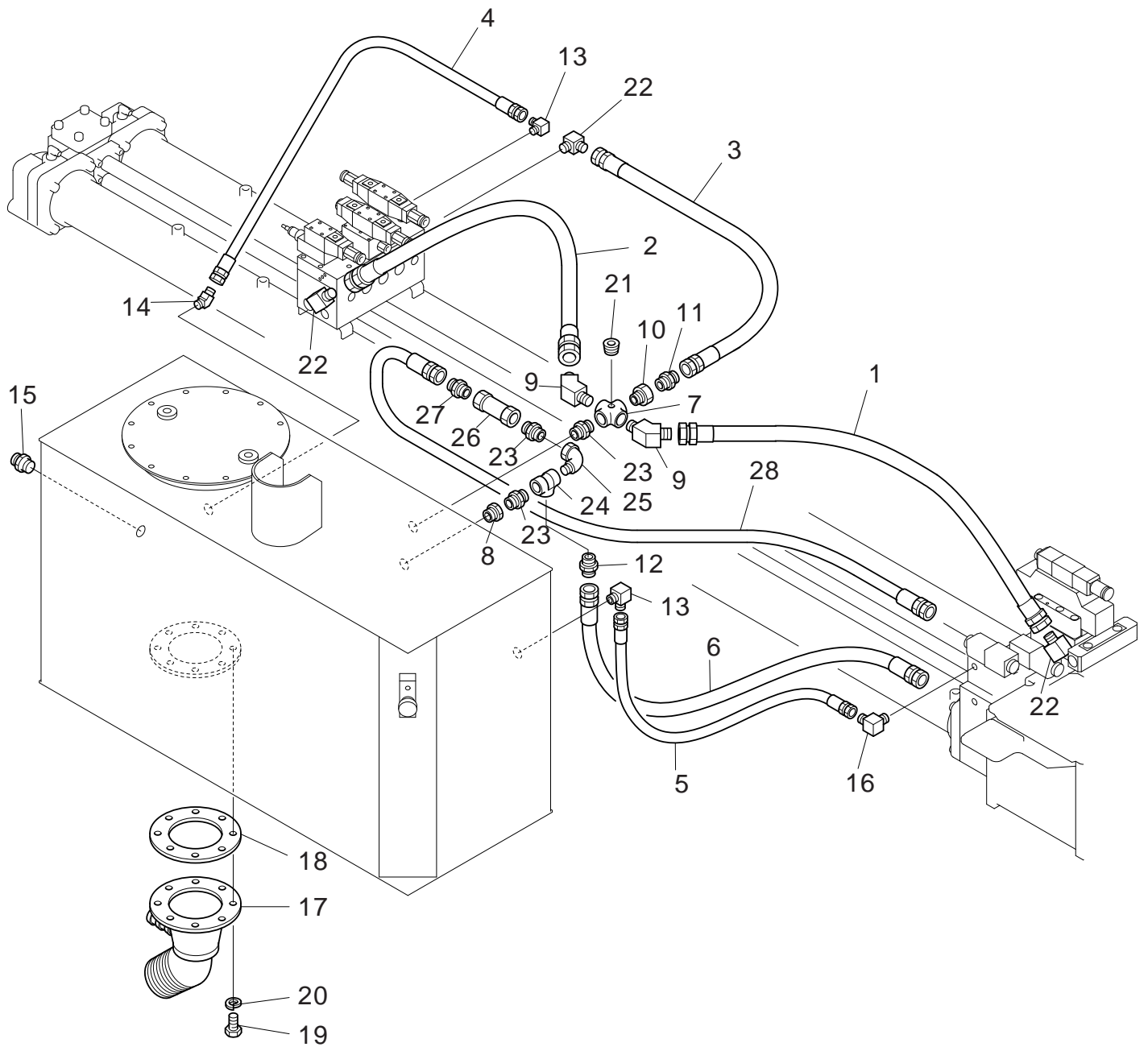
符号	部品番号	部品名称・サイズ	個数	キット 符号	実施時期 適用号機	備考
	PA81-M1057C	コントロールバルブパイピング				
1	PA82-M1028	コントロールバルブASSY	1			品目41参照
2	VH01-M0011	ソレノイドバルブ DG4V-5-OA-M-KU7	1			
3	VH08-M0003	サブプレート DGSM-O1Y-10-JA-50-M	1			
4	PA52-M1013	センサ HP	1			
5	PK81-M5023	ホツパパーセフテイスツパASSY	1			
6	PK82-M5018	フィルタASSY	1			
7	VH03-M0002	チエツクバルブ	1			
8	ZF64-4330055	ハイプレツシヤホース	1			
9	ZF64-4330048	ハイプレツシヤホース	1			
10	ZF64-2330091	ハイプレツシヤホース	2			
11	ZF64-03321450	ホース IB55-140K-6N-1450W	2			
12	ZF64-23301700	ホース IB55-70K-12N-1700L	1			
13	ZF64-23301700	ホース IB55-70K-12N-1700L	1			
14	PA81-M1060	センサHPカバーASSY	1			
15	ZF74-000014	ホースアダプタ 10-0404	1			
16	ZF78-000014	ホースアダプタ 14-0404	1			
17	MZF7802-012	ホースアダプタ	1			
18	ZF08-000034	ソケットテーパー STA06-000J	1			
19	ZF79-000034	ホースアダプタ 15-1212	1			
20	ZF79-000012	ホースアダプタ 15-0808	1			
21	ZF05-000034	エルボ(メスオス) SLC06-000J	1			
22	ZF00-000034	ニツプル SNP06-000J	1			
23	ZF40-020034	コネクタ KCT20-060N	1			
24	ZF59-220034	ユニオン	2			
25	ZF44-108014	カクヘキシメツケソケット KSS08-020N	1			
26		パイプ 20M/MX2T	2			
27		パイプ 8M/MX2T	1			
28	MZF7404-012	ホースアダプタ	1			
29	MZF7805-012	ホースアダプタ	1			
30	ZF59-020034E	ホースセツゾクユニオン KUF20-060E	1			
31	0130-0614	ホルト	2			
32	0500-0605	ナツト	4			
33	0701-0615	スプリングワツシヤ	2			
34	0170-1025	ホルト	2			
35	0701-1025	スプリングワツシヤ	2			
36	0130-0830	ホルト(M8X30)	3			
37	0500-0865	ナツト	3			
38	0720-0818	ワツシヤ	3			
39	0701-0820	スプリングワツシヤ	3			
40	ZC10-015188	クリツブ(SA120-15)	2			
41	AC20-M0099B	パイプクランプ	7			

符号	部品番号	部品名称・サイズ	個数	キット 符号	実施時期 適用号機	備考
42	AC20-M0102	クランプオサエ	7			
43	0100-0645	ホルト	14			
44	ZF74-000012	ホースアダプタ 10-0808	1			
45	ZF78-000034	ホースアダプタ 14-1212	1			
46	AC20-M0145	ブラケット	1			
47	ZC00-06044	クランプUホルト	1			
48	0500-0605	ナット	2			
49	0701-0615	スプリングワッシャ	2			

コントロールバルブASSY

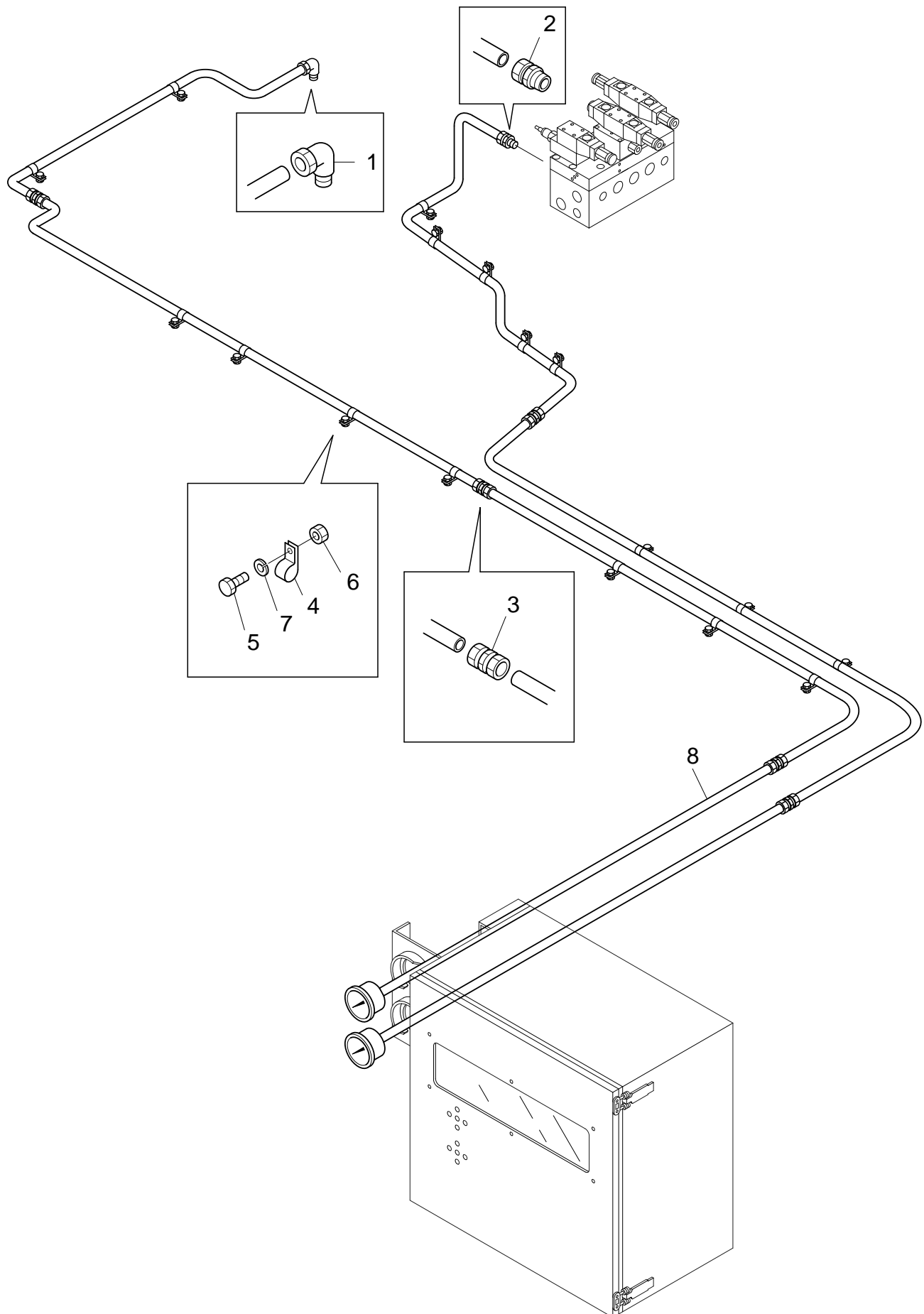


符号	部品番号	部品名称・サイズ	個数	キット 符号	実施時期 適用号機	備考
	PA82-M1028	コントロールバルブASSY				
1	PK82-M5024	コントロールバルブ	1			
1	PK82-M5024A	コントロールバルブ SC3A-4R2T2	1		0502～	
2	ZF83-5012034	ホースアダプタ TR-09-B-12X19	2			
3	AF50-M0066	アダプタ	1			
4	2002-0018	Oリング 1BP18	8			
5	ZF84-5038012	ホースアダプタ(イケイ) BP-3/8X1/2	1			
6	ZF84-5038014	ホースアダプタ(イケイ) BP-3/8X1/4	4			
7	AF50-M0132	アダプタ	2			
8	ZF00-000012	ニツプル SNP04-000J	1			
9	ZF40-008014	コネクタ KCT08-020N	1			
10	ZF79-000012	ホースアダプタ 15-0808	1			
11	ZF08-000012	ソケットテー STA04-000J	1			
12	ZF02-012014	ブツシユ SBU04-020J	1			

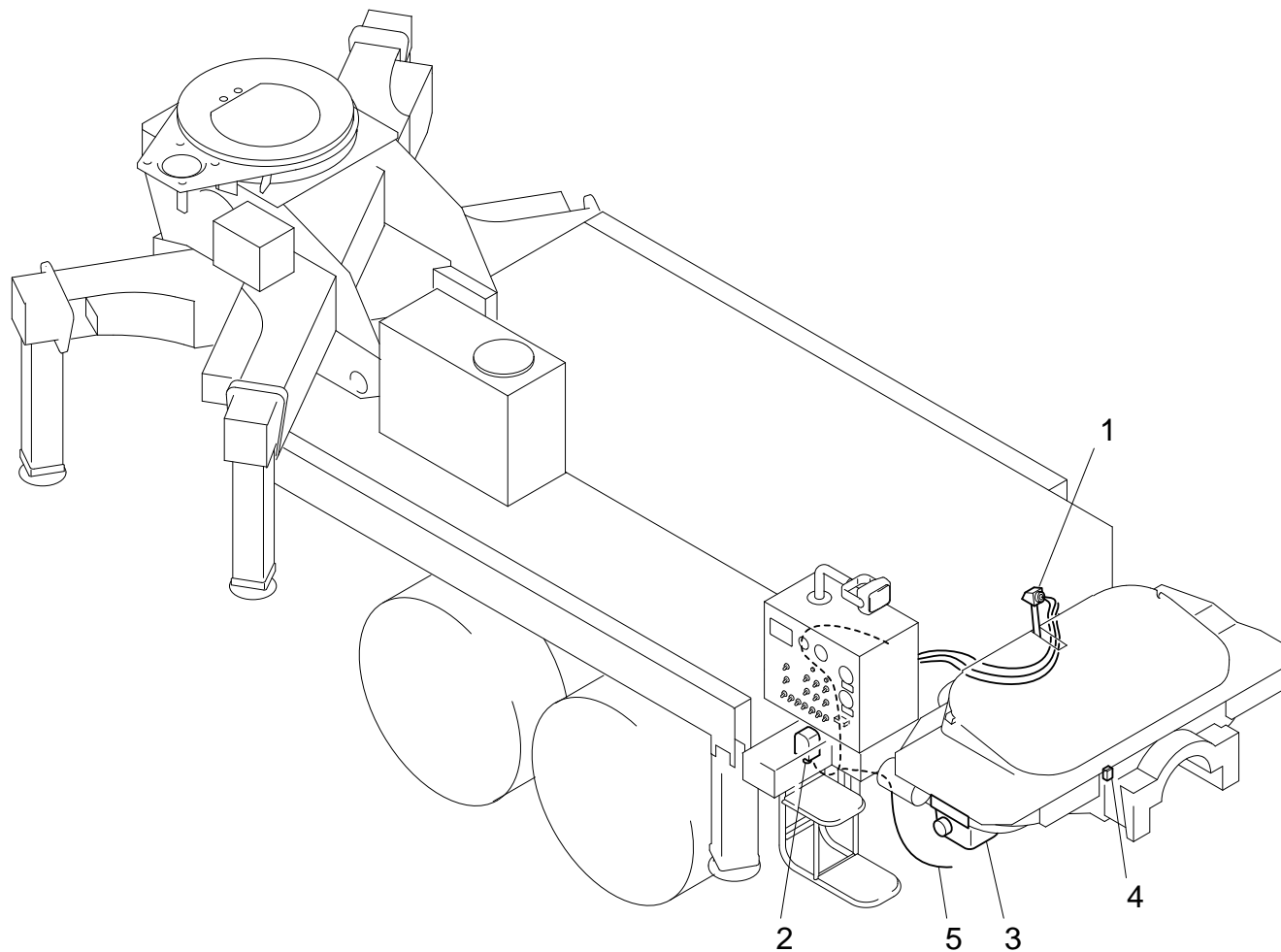


符号	部品番号	部品名称・サイズ	個数	キット 符号	実施時期 適用号機	備考
	PA81-M1058C	オイルタンクパイピング				
1	PA83-M1143	ハイプレツシヤホース	1			
2	PA83-M1144	ハイプレツシヤホース	1			
3	ZF62-5330085	ハイプレツシヤホース	1			
4	ZF62-0330075	ハイプレツシヤホース	1			
5	ZF62-0330061	ハイプレツシヤホース	1			
6	ZF62-1330076	ハイプレツシヤホース	1			
7	PA83-M1010	クロス	1			
8	ZF01-200114	ニツプル SRN16-100J	1			
9	ZF79-000114	ホースアダプタ 15-2020	2			
10	ZF02-114100	ブツシュ SBU10-080J	1			
11	ZF74-000100	ホースアダプタ 10-1616	1			
12	ZF74-000038	ホースアダプタ 10-0606	1			
13	ZF78-000014	ホースアダプタ 14-0404	2			
14	ZF79-000014	ホースアダプタ 15-0404	1			
15	ZF74-000034	ホースアダプタ 10-1212	2			
16	MZF7902-014	ホースアダプタ	1			
17	PA83-M1097	サクシヨンフランジ	1			
18	AH70-M0008A	ガasket	1			
18	AH70-M0008B	ガasket(ノンアスベスト)	1	0511~		
19	0100-1240	ホルト	8			
20	0701-1230	スプリングワツシヤ	8			
21	ZS62-0381008	プラグ SPA03-000J	1			
22	MZF7802-100	ホースアダプタ	3			
23	ZF00-000038	ニツプル SNP03-000J	3			
24	ZF08-000038	ソケットテー STA03-000J	1			個数変更2→1
25	ZF05-000038	エルボ(メスオス) SLC03-000J	1			
26	VH03-M0015A	チエツクバルブ	1			
27	MZF7401-038014	ホースアダプタ	1			
28	ZF67-0330085	ハイプレツシヤホース	1			

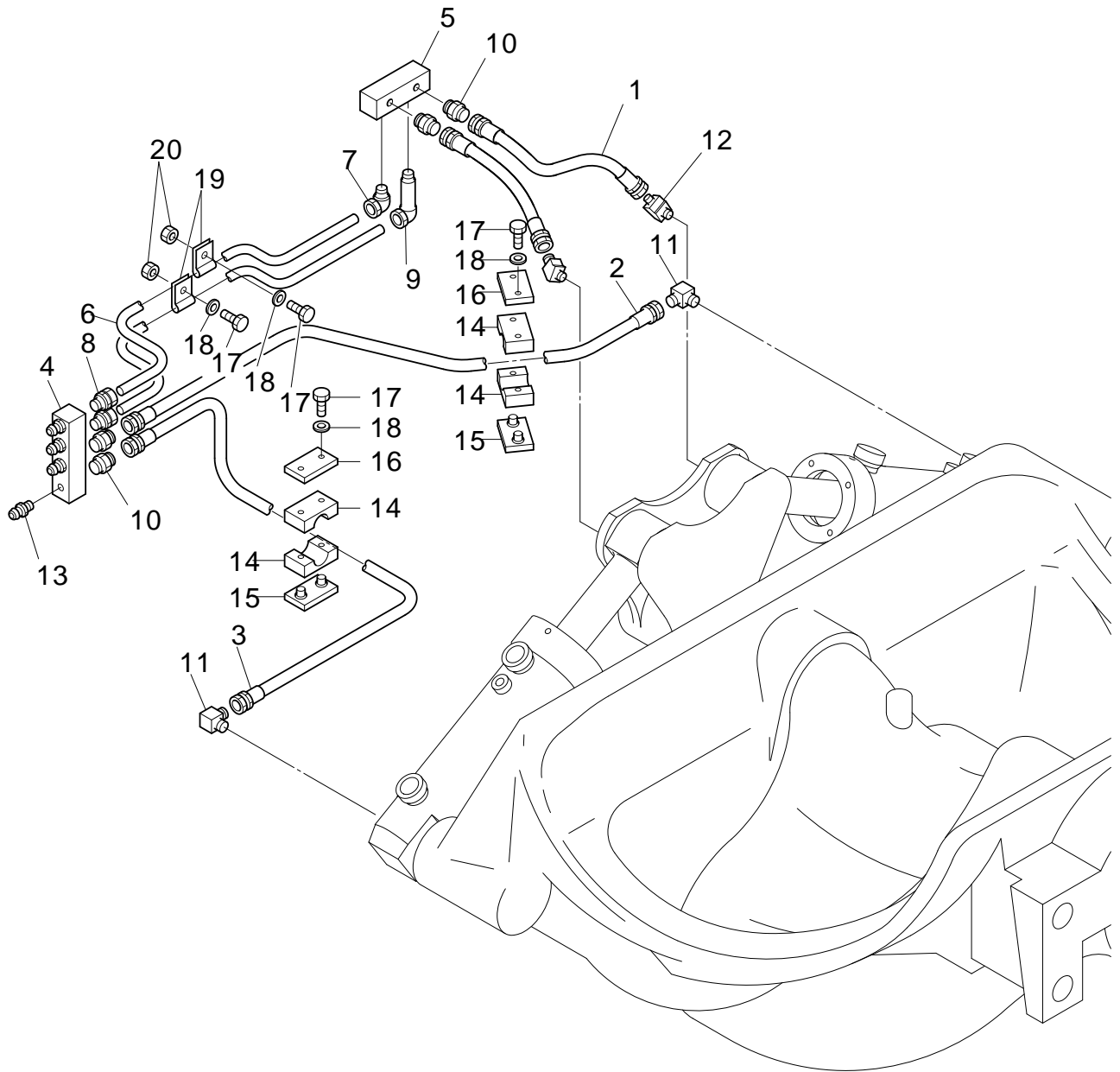
ПРЕССАГЕЗИПАЙПИНГ



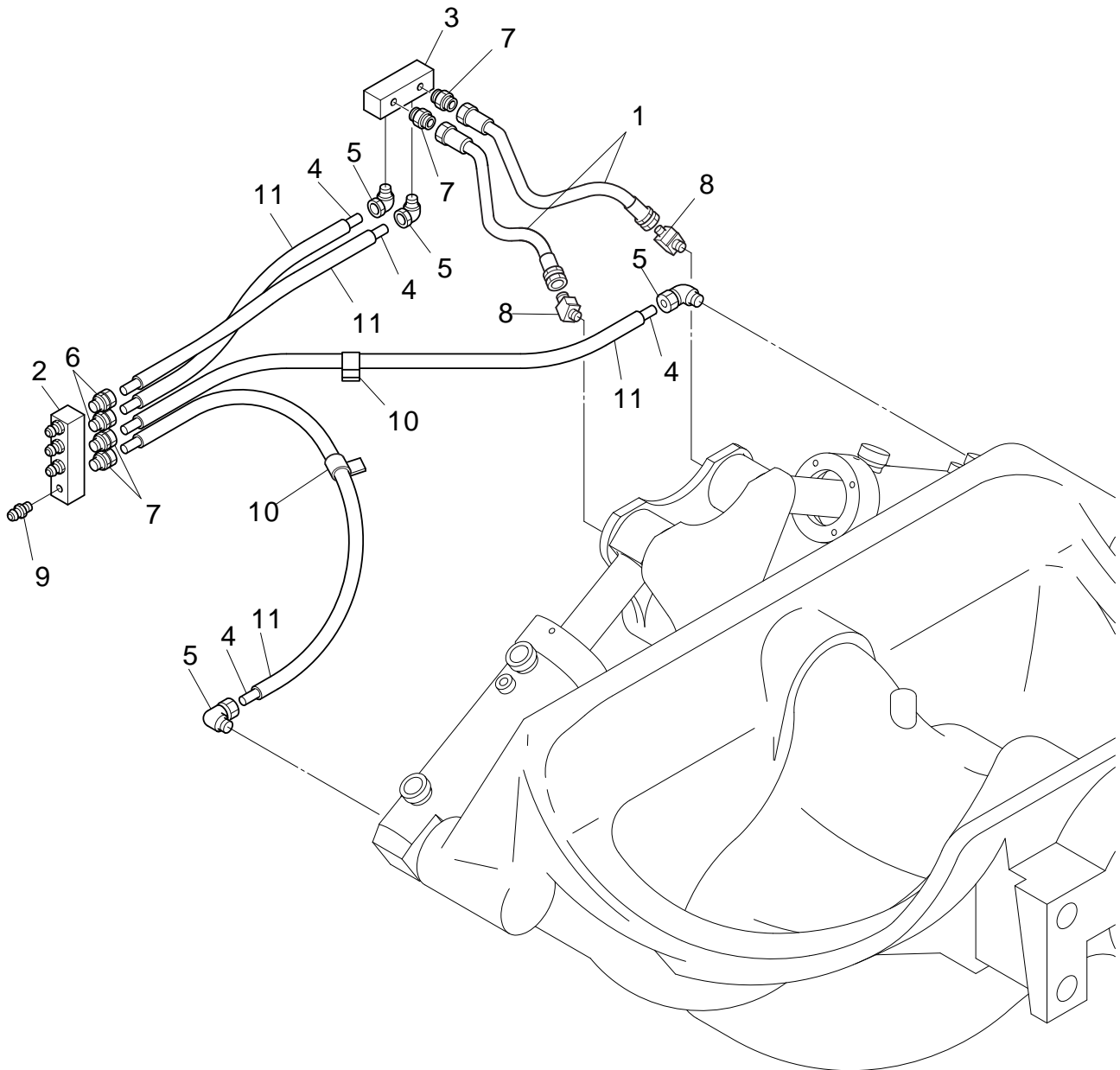
符号	部品番号	部品名称・サイズ	個数	キット 符号	実施時期 適用号機	備考
	PA81-M1059	プレッシャゲージパイピング				
1	ZF51-006014E	エルボニツプル KLN06-020E	1			
2	ZF40-006014E	コネクタ KCT06-020E	1			
3	ZF45-000060E	ユニオン KUA06-000E	5			
4	ZC10-006146	クリツプ SA120-06-7	25			
5	0130-0616	ホルト	20			
6	0500-0605	ナツト	15			
7	0701-0615	スプリングワツシャ	20			
8		パイプ SUS304 6M/MX1T	1			



符号	部品番号	部品名称・サイズ	個数	キット 符号	実施時期 適用号機	備考
	PA51-M1036	ワイヤリングアレンジメント				
	PA51-M1036A	ワイヤリングアレンジメント			0509～	
1	PA52-M1007	ストロークセンサ	1			
1	PA52-M1023	ストロークセンサ	1		0509～	
2	PA52-M1008	センサカバー	1		0509～	
3	AL20-M0035	スイッチボックスASSY(キンキユウ)	1		0509～	
4	PA52-M1024	ハツキンスイッチ	2		0509～	
5	PA51-M1099	アースヨリヨウ	1		0509～	

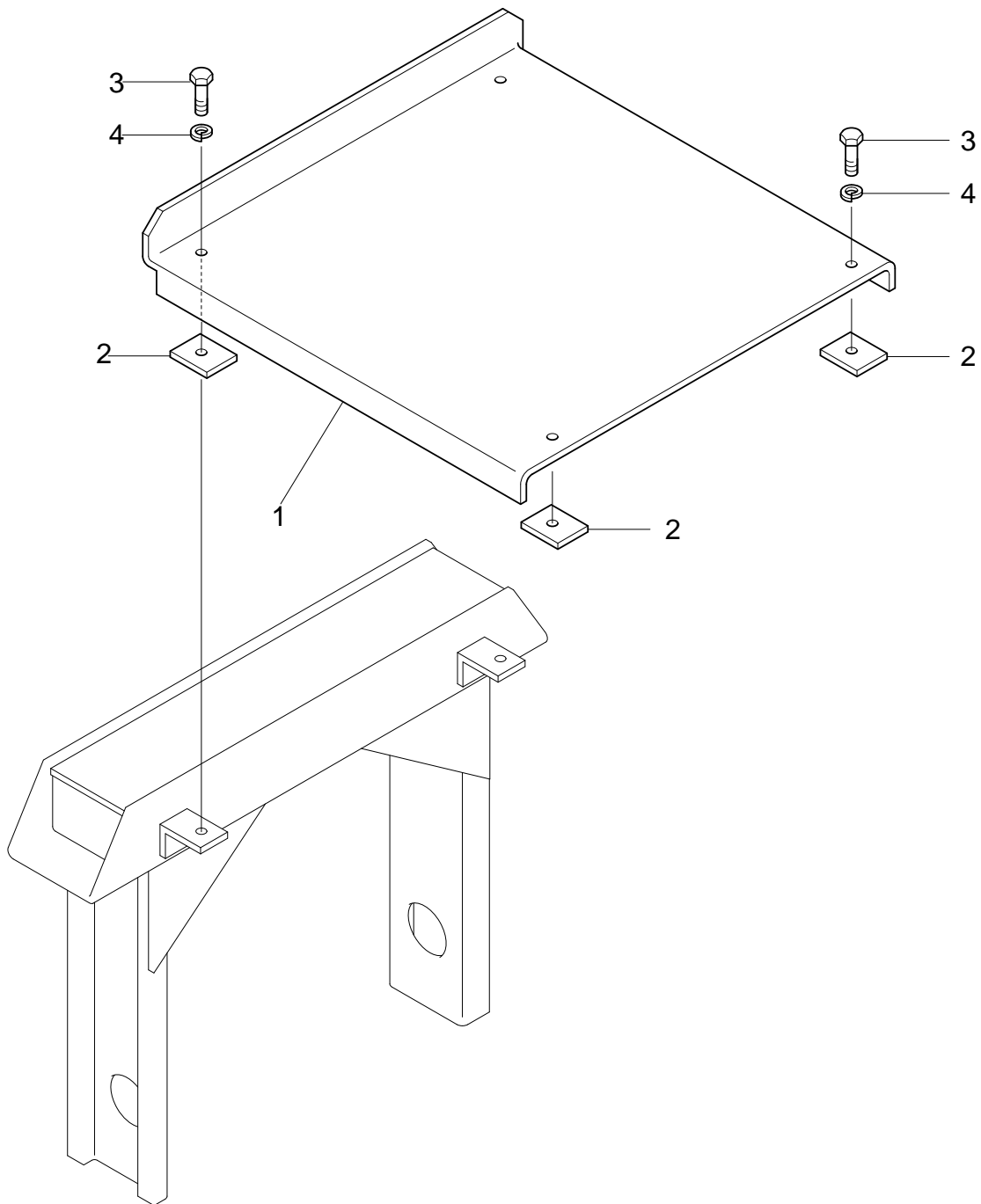


符号	部品番号	部品名称・サイズ	個数	キット 符号	実施時期 適用号機	備考	
	PA81-M1061A	Sバルブグリースハイピング			9912～		
	PA81-M1061B	Sバルブグリースハイピング					
1	ZF64-0330042	ハイプレツシヤホース	2				
2	ZF64-0330095	ホース SIB55-140-6X950	1				
3	ZF64-0330070	ホース SIB55-140-6X700	1				
4	AF50-M0198	アダプタ	1				
5	AF50-M0199	アダプタ	1				
6		パイプ SUS304 6M/MX1T	1				
7	ZF51-006018	エルボニツプル KLN06-010N	1				
8	ZF40-006018	コネクタ KCT06-010N	2				
9	ZF52-006018	ロングエルボニツプル KLL06-010N	1				
10	ZF74-000014	ホースアダプタ 10-0404	4				
11	MZF7801-018014	イケイホースアダプタ PT1/8-PF1/4	2				
12	MZF7901-018014	イケイホースアダプタ PT1/8-PF1/4	2				
13	ZS50-A8100	グリースニツプル	4				
14	AC20-M0096B	クランプ	4				
15	AC20-M0097A	クランプベース(1)	2				
16	AC20-M0102	クランプオサエ	2				
17	0130-0635	ホルト	6				
18	0701-0615	スプリングワツシヤ	6				
19	ZC10-006146	クリツプ SA120-06-7	2				
20	0500-0605	ナツト	2				



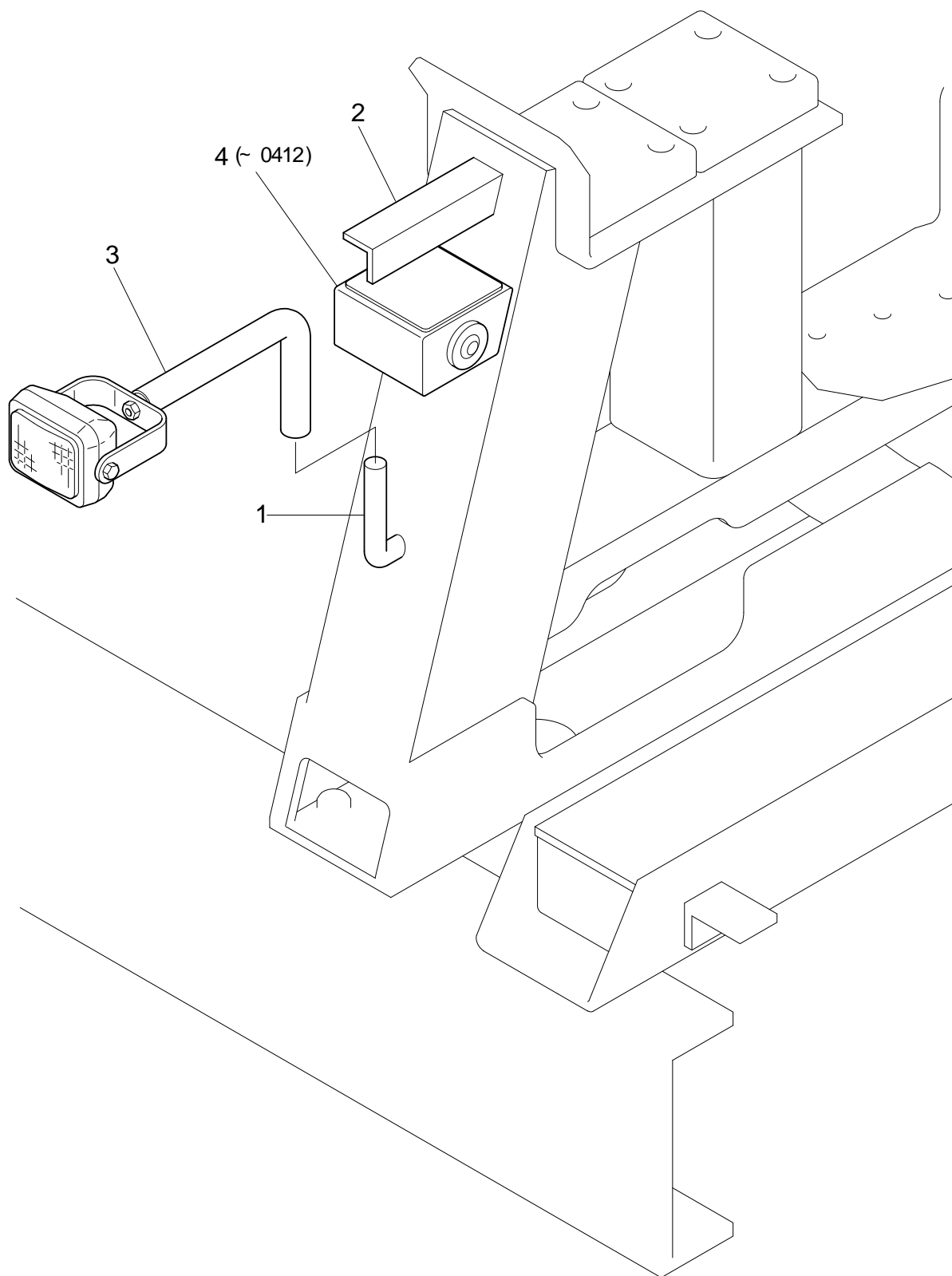
符号	部品番号	部品名称・サイズ	個数	キット 符号	実施時期 適用号機	備考
	PA81-M1061B	Sバルブグリースパイピング			9912～	極東図面化
1	ZF64-03300424	ハイプレツシヤホース	2			
2	AF50-M0198A	アダプタ	1			
3	AF50-M0199	アダプタ	1			
4	N2-2-1/4	シムプレツクスチューブ	1			
5	L2N1/4-PT1/8	エルボ	4			
6	C2N1/4-PT1/8	コネクタ	4			
7	ZF74-000014	ホースアダプタ 10-0404	2			
8	MZF7901-018014	イケイホースアダプタ PT1/8-PF1/4	2			
9	ZS50-A8100	グリースニツプル	4			
10	NES-00063	ヨウセツヨウクリツプ TN-63	1			
11	ZH60-A08***	ビニールホース 10X8	1			

デッキカバーマウント



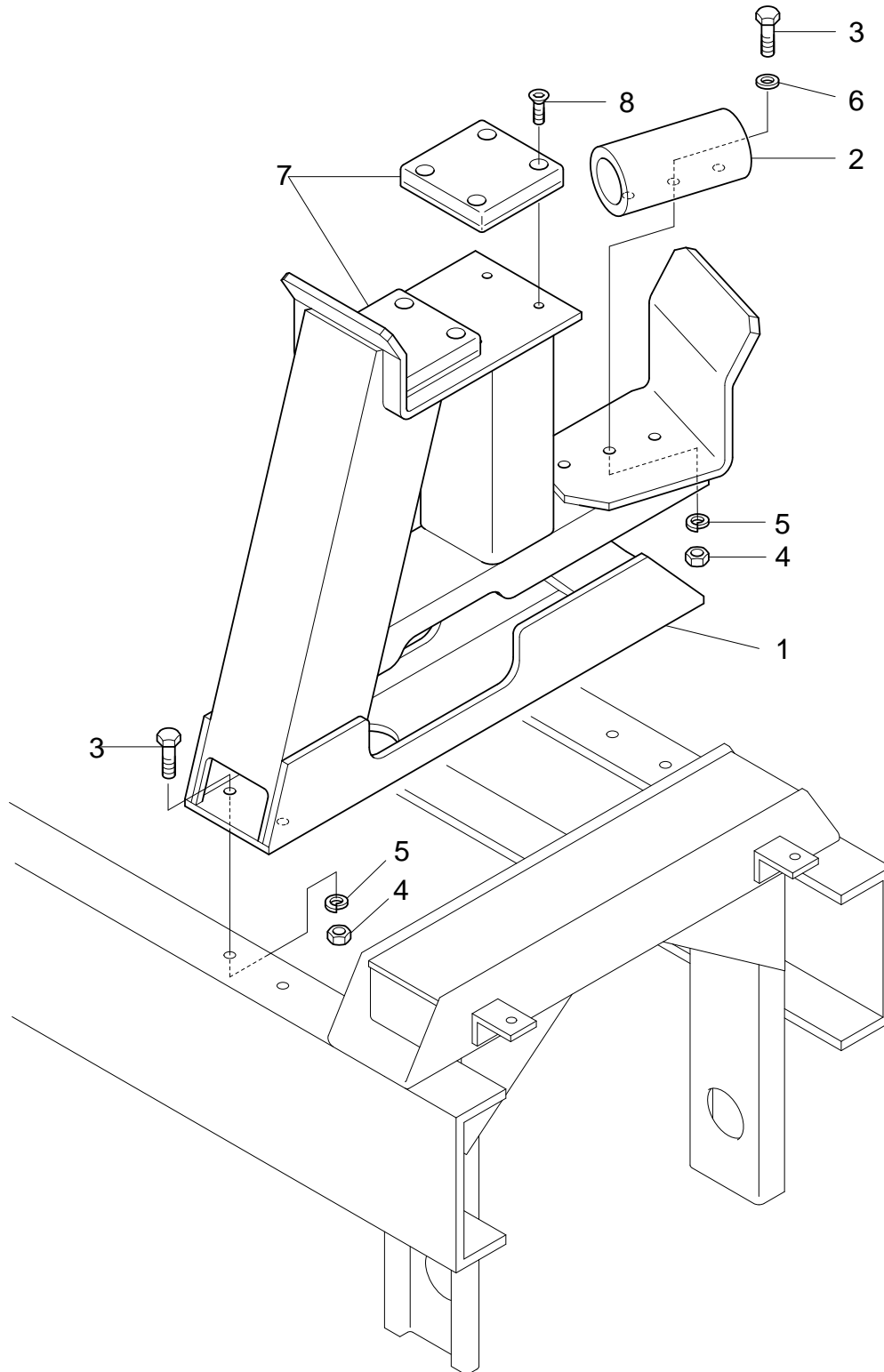
符号	部品番号	部品名称・サイズ	個数	キット 符号	実施時期 適用号機	備考
	PA72-M1013B	デツキカバ-マ-マ-マ-				
1	PA72-M1017A	デツキカバ-	1			
2	PK71-M5018	プレート	4			
3	0130-1025	ホルト	4			
4	0701-1025	スプリングワツシヤ	4			



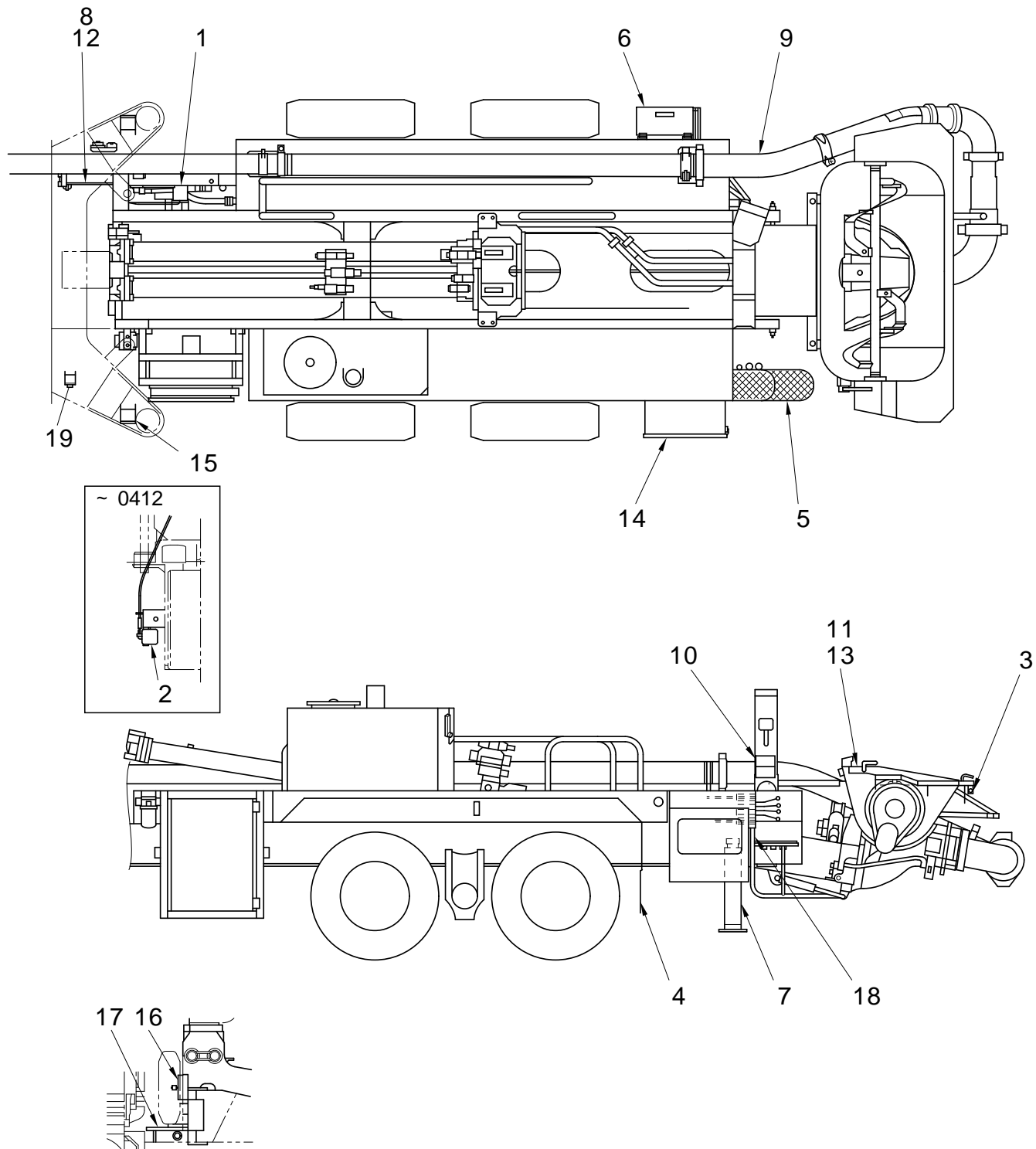


符号	部品番号	部品名称・サイズ	個数	キット 符号	実施時期 適用号機	備考
	PA50-M1015A	ワーキングランプマウント				
	PA50-M1015B	ワーキングランプマウント			0412～	
1	PA79-M1021	ワーキングランプステー	1			
2	PK29-M5030	ブラケット	1			
3	AL00-M0018	ワーキングランプASSY	1			
4	PA51-M1042	ブザーASSY			～0412	廃止

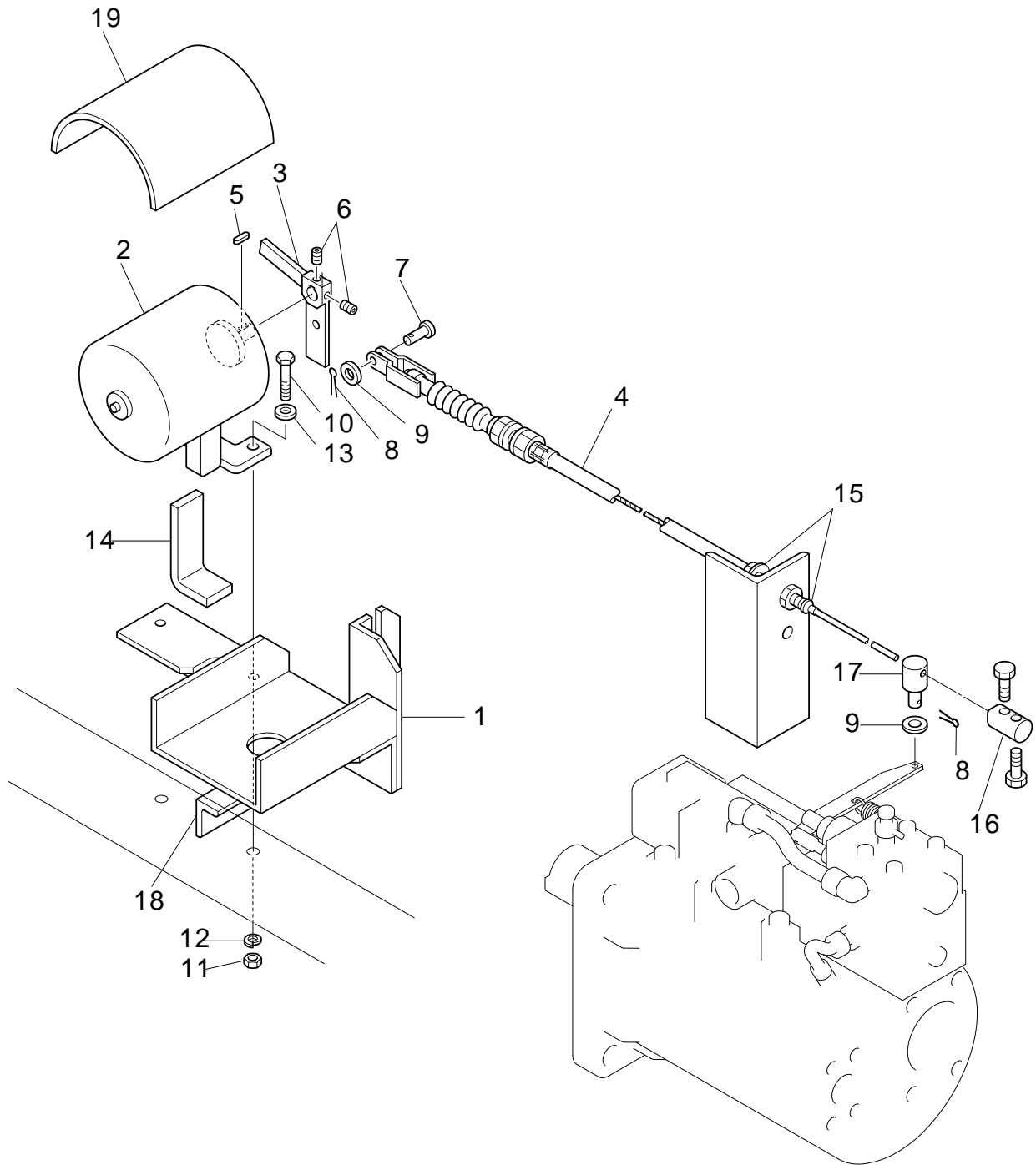
Біомсапортмаунт



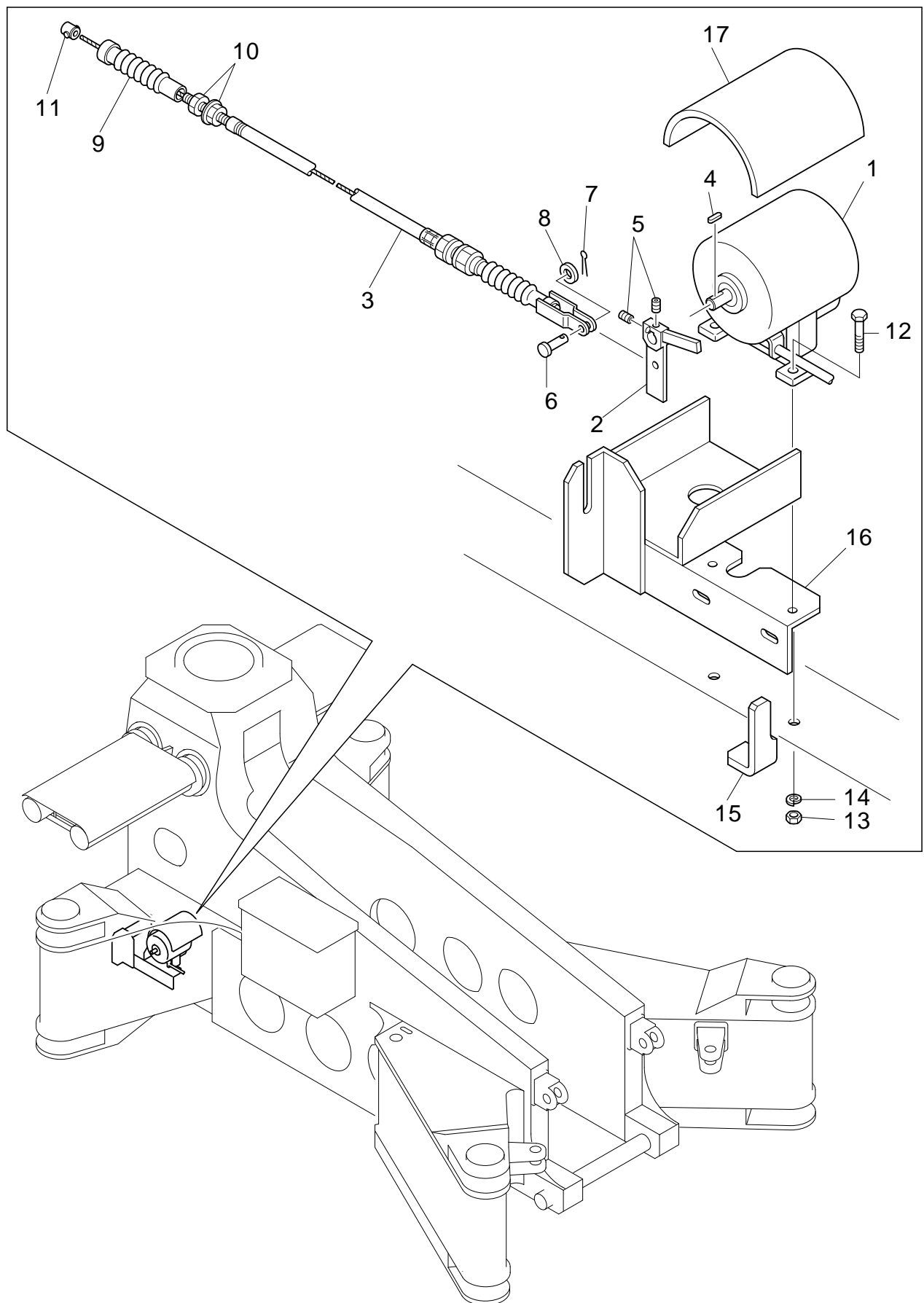
符号	部品番号	部品名称・サイズ	個数	キット 符号	実施時期 適用号機	備考
	PA77-M1015	ビームサポーターマウント				
1	PA77-M1016	ビームサポーター	1			
2	PB77-M6010A	クッションパイプ	1			
3	0131-1450	ホルト H	7			
4	0500-1411	ナット	7			
5	0701-1435	スプリングワッシャ	7			
6	0720-1425	ワッシャ	3			
7	PA77-M1028	ビームクッション	2			
8	ZA06-012025	ホルト	8			



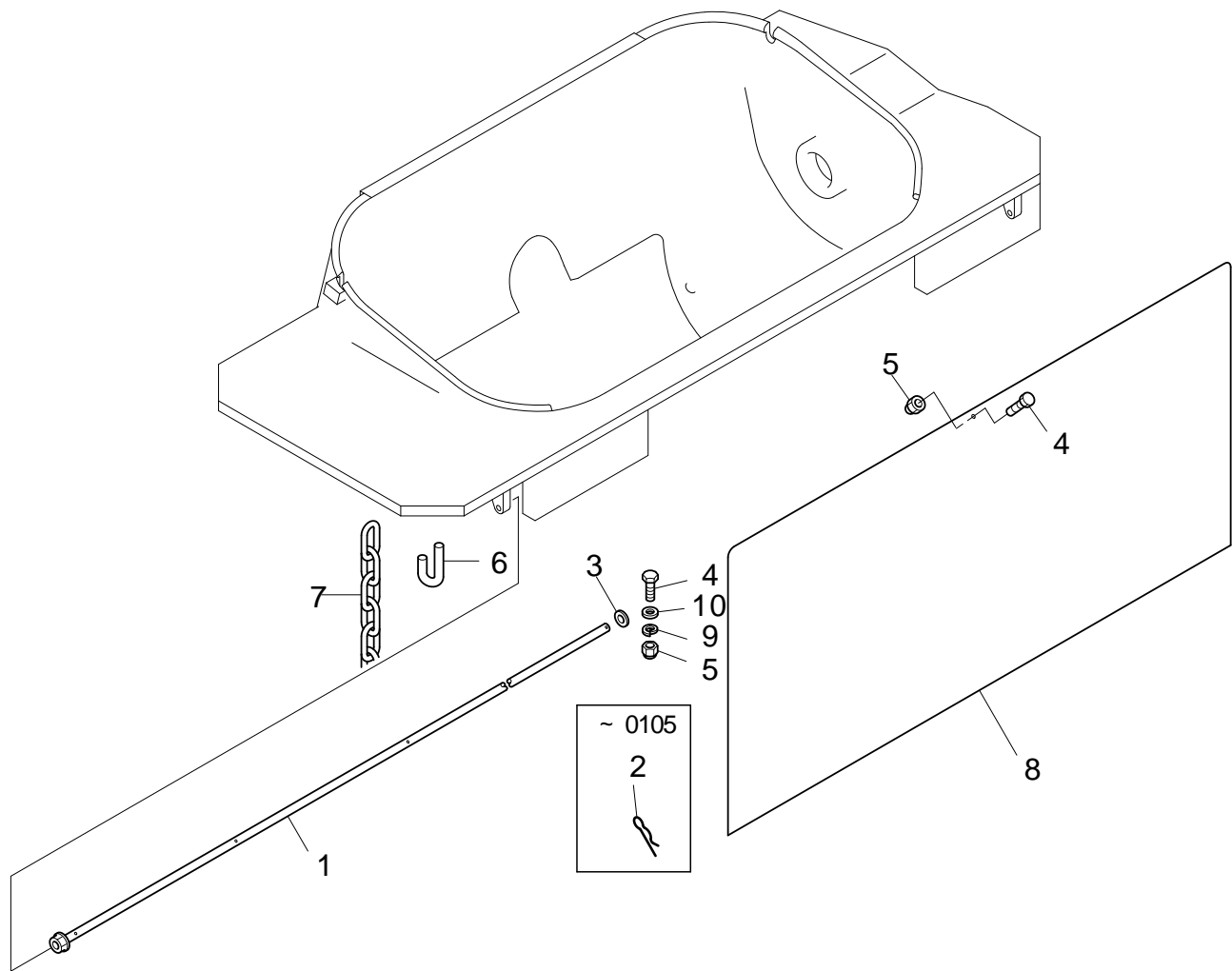
符号	部品番号	部品名称・サイズ	個数	キット 符号	実施時期 適用号機	備考
	PA01-M1009B	カソウユニットASSY				
	PA01-M1009C	カソウユニットASSY				
1	PA45-M1014	ポンプコントロールASSY	1			品目50参照
2	PA45-M1013	スロットルコントロールASSY	1		~0412	品目51参照
3	PA29-M1001A	ホツパカバマウント	1			品目52参照
3	PA29-M1001B	ホツパカバマウント	1		0105~	品目52参照
4	PA79-M1014A	フエンダマウント	1			品目53参照
5	PA74-M1016A	ステップマウント	1			品目54参照
6	PA60-M1007A	グリスタンクマウント	1			品目55参照
7	PA81-M1063A	リヤアウトリガパイピング	1			品目57参照
8	PA87-M1039A	カソウオータパイピング	1			品目58参照
8	PA87-M1039B	カソウオータパイピング	1		9909~	品目58参照
8	PA87-M1039C	カソウオータパイピング	1		0402~	品目58参照
9	PA89-M1014B	シャシマワリコンクリートパイピング	1			品目60参照
9	PA89-M1014C	シャシマワリコンクリートパイピング	1		0105~	品目60参照
9	PA89-M1014D	シャシマワリコンクリートパイピング	1		0407~	品目60参照
10	PA98-M1003A	コーションプレートASSY	1			品目125参照
10	PA98-M1003B	コーションプレートASSY	1		0410~	品目125参照
10	PA98-M1003C	コーションプレートASSY	1		0312~	品目125参照 PLC化
10	PA98-M1003D	コーションプレートASSY	1		0501~	品目125参照 PLC化
11	PA29-M1025	スクリーンマウント	1			品目62参照
12	PA87-M1040B	ウオータポンプパイピング	1			品目63参照
13	PA29-M1019A	スプラッシュガードマウント	1			品目62参照
13	PA29-M1019B	スプラッシュガードマウント	1		0206~	品目62参照
14	PA51-M1037	カソウワイヤリングアレンジメント	1			品目66参照
14	PA51-M1037A	カソウワイヤリングアレンジメント	1		9909~ 99M044~	品目66参照
14	PA51-M1037B	カソウワイヤリングアレンジメント	1		0412~	品目66参照
15	PA50-M1014	コントロールボックスマウント	1			品目67参照
16	PA73-M1020	STCマウント	1			
16	PA73-M1020A	STCマウント	1		0406~	
16	PA73-M1020B	STCマウント	1		0411~	
17	PA72-M1021	フロントデッキマウント	1			
18	PA79-M1043	チエントリツケヨウリヨウ	1			
19	PA50-M1046	アウトリガカクニスイッチボックス	1		0412~	品目61参照



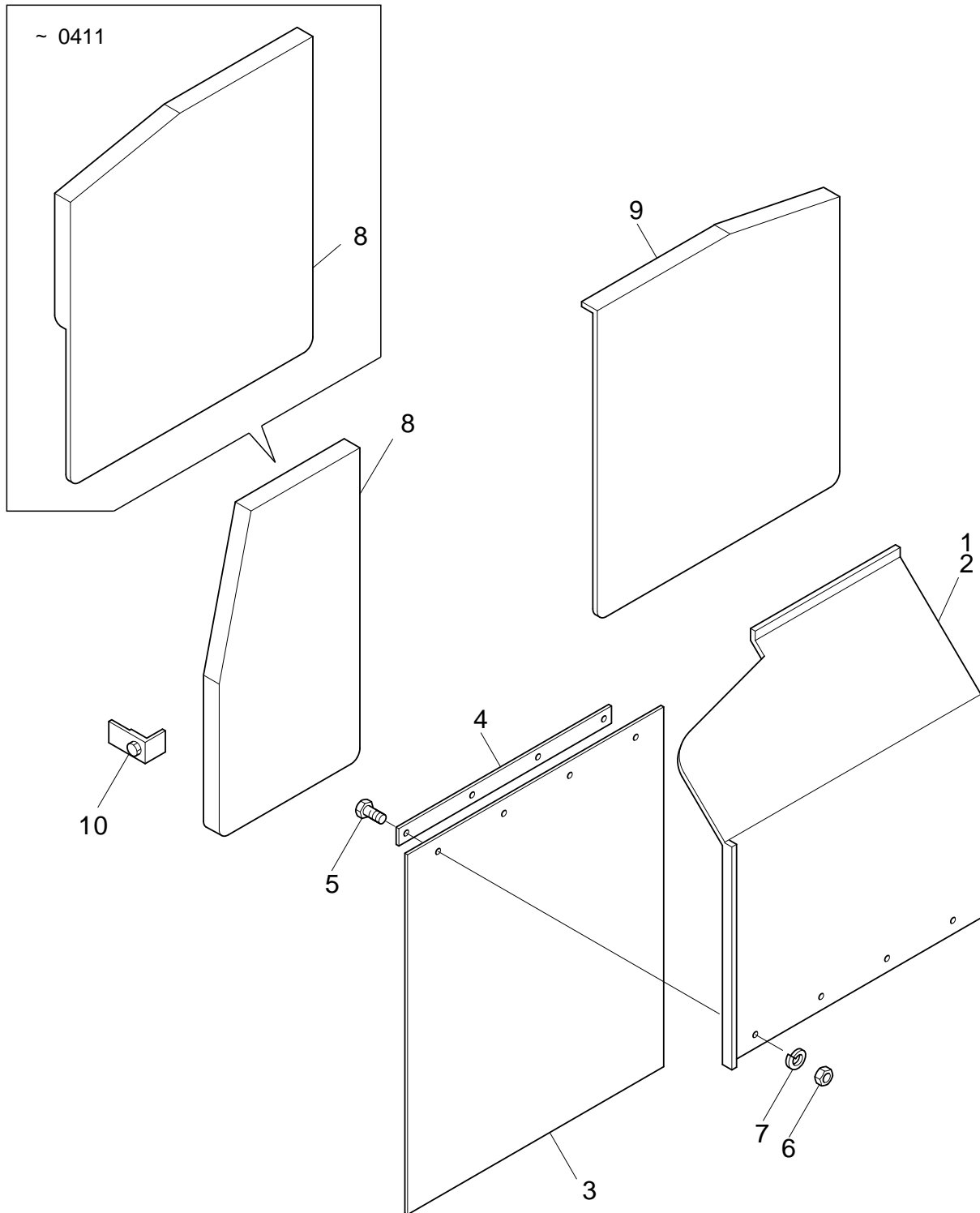
符号	部品番号	部品名称・サイズ	個数	キット 符号	実施時期 適用号機	備考
	PA45-M1014	ポンプコントロールASSY				
1	PK45-M5016	ブラケット(コントロールモータ)	1			
2	PK45-M5017	コントロールモータ 23050013	1			
3	AK50-M0016	レバー	1			
4	AK20-M0004	コントロールワイヤ 5000L 5GZ1223	1			
5	ZJ40-04016	キー (ヘイコウ)	1			
6	0991-0508	セットスクリュ(6カクアナ,トガリサキ) H	2			
7	1310-0616	ピン	1			
8	1601-0612	スナツブピン	2			
9	0720-0616	ワツシヤ	2			
10	0130-0825	ホルト	2			
11	0500-0865	ナツト	2			
12	0701-0820	スプリングワツシヤ	2			
13	0701-0820	スプリングワツシヤ	2			
14	PA45-M1010	ストツハ	1			
15	JA43-A0002D	ガバナコントロールワイヤストツハASSY	1			ワイヤエントカバー付で販売
16	PX51-M0042	ストツハ	1			
17	PX51-M0022A	アクスルレバー	1			
18	L4T50X50X130FA	アングル	2			
19	PX39-M0025	カバー(スロットルコントロール)	1			



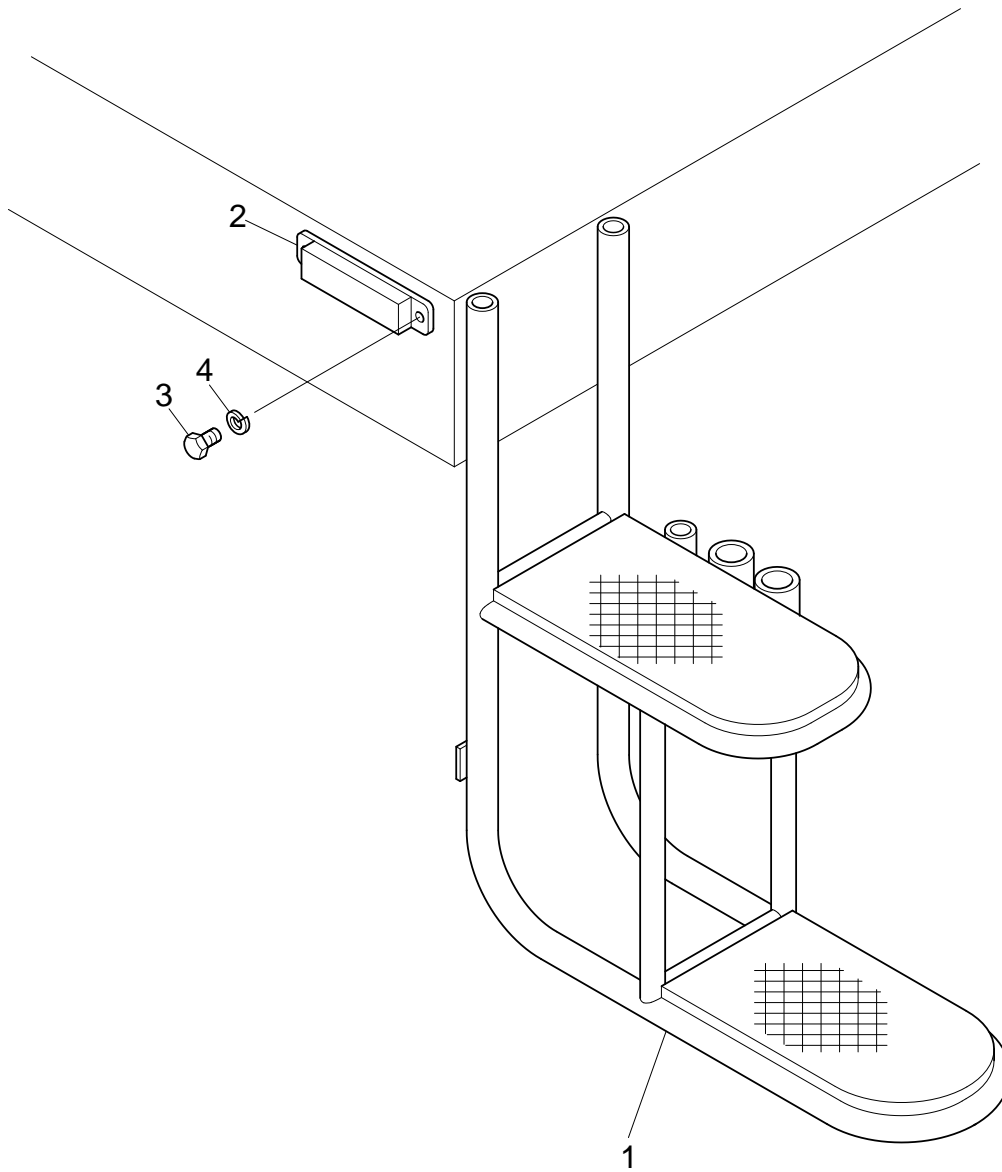
符号	部品番号	部品名称・サイズ	個数	キット 符号	実施時期 適用号機	備考
	PA45-M1013	スロットルコントロールASSY			~0412	
1	PK45-M5017	コントロールモータ 23050013	1			
2	AK50-M0016	レバー	1			
3	AK20-M0004	コントロールワイヤ 5000L 5GZ1223	1			
4	ZJ40-04016	キー (ヘイコウ)	1			
5	0991-0508	セットスクリユ(6カクアナ,トガリサキ) H	2			
6	1310-0616	ピン	1			
7	1601-0612	スナツフピン	1			
8	0720-0616	ワツシヤ	2			
9	JA61-A0066	ワイヤハーネスブーツ	1			
10	JA43-A0002D	ガバナコントロールワイヤストツハ ASSY	1			ワイヤエンドカバー付で販売
11	PX51-M0042	ストツハ	1			
12	0130-0825	ホルト	2			
13	0500-0865	ナツト	2			
14	0701-0820	スプリングワツシヤ	2			
15	PA45-M1010	ストツハ	1			
16	PA45-M5003A	コントロールモータブラケット	1			
17	PX39-M0025	カバー(スロットルコントロール)	1			



符号	部品番号	部品名称・サイズ	個数	キット 符号	実施時期 適用号機	備考
	PA29-M1001A	ホツパカバ-マウント				
	PA29-M1001B	ホツパカバ-マウント			0105~	
1	PB21-M1553	ホツパカバ-パイプ	1			
2	1300-0536	スプリットピン			~0105	廃止
3	0720-1830	ワツシヤ	1			
4	0130-0525	ホルト	2		0105~	個数変更1→2
5	AA20-M0027	フクロナツト	2		0105~	個数変更1→2
6	PK29-M5014	フツク	3		9510~	個数変更3→2
7	AS10-M0003	チェーン φ6X2M	3			個数変更3→2 長さ現決
8	PA29-M1002	ホツパカバ- PH80-26,PY115-26	1			
9	0701-0513	スプリングワツシヤ	1		0105~	
10	0720-0510	ワツシヤ	2		0105~	

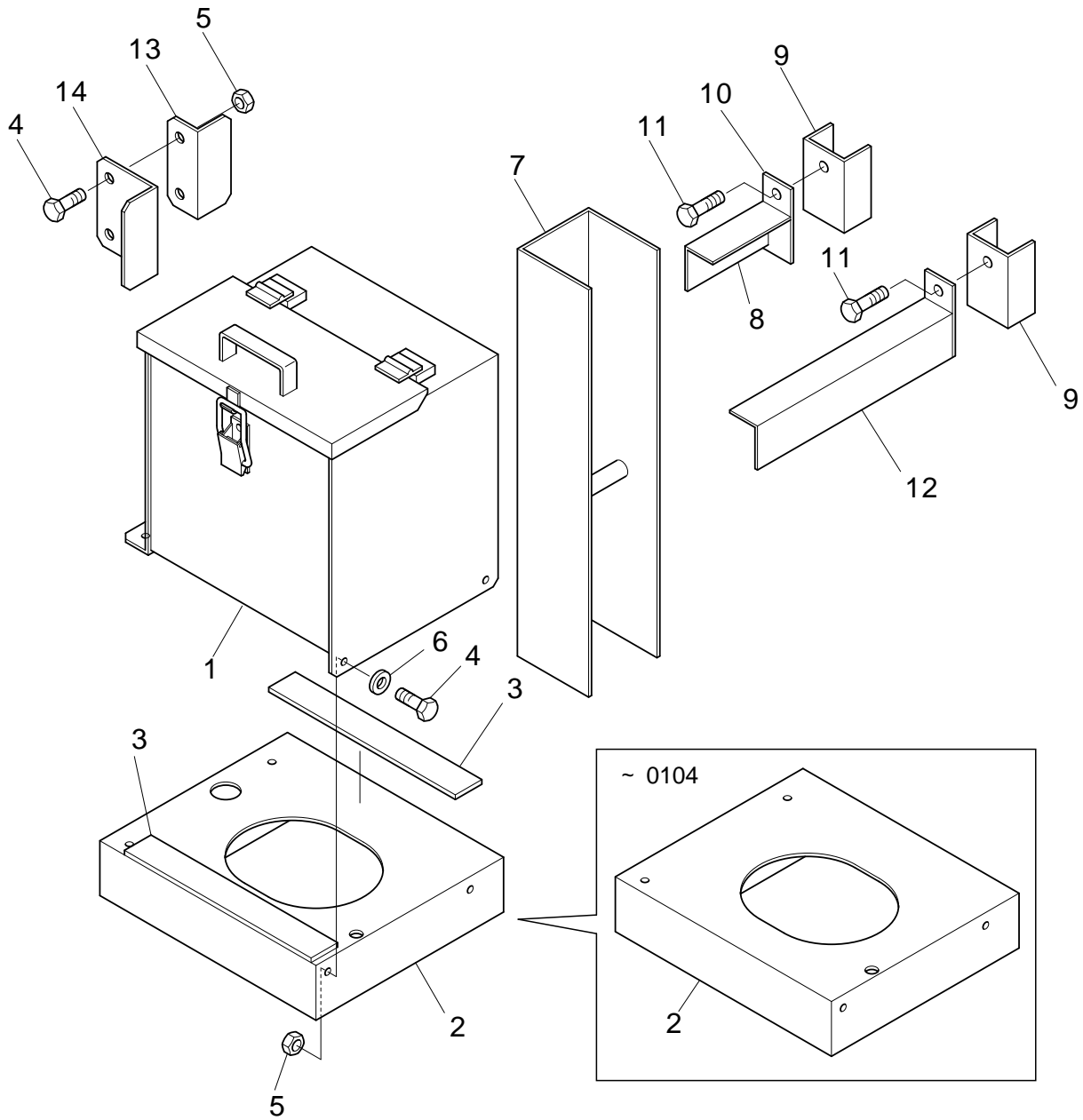


符号	部品番号	部品名称・サイズ	個数	キット 符号	実施時期 適用号機	備考
	PA79-M1014A	フエンダマウント				
1	PA79-M1015A	レフトフエンダ	1			
2	PA79-M1016A	ライトフエンダ	1			
3	ZR20-A5342	フラツプラハ(530X420)	2			
4	AR20-Y0002A	キープレート	2			
5	0130-0620	ホルト	8			
6	0500-0605	ナツト	8			
7	0701-0615	スプリングワツシヤ	8			
8	PA79-M1018A	レフトフエンダ	1			
8	PA79-M1018B	レフトフエンダ	1		0412~	
9	PA79-M1019A	ライトフエンダ	1			
10	PA79-M1028	ブラケツトASSY	2			

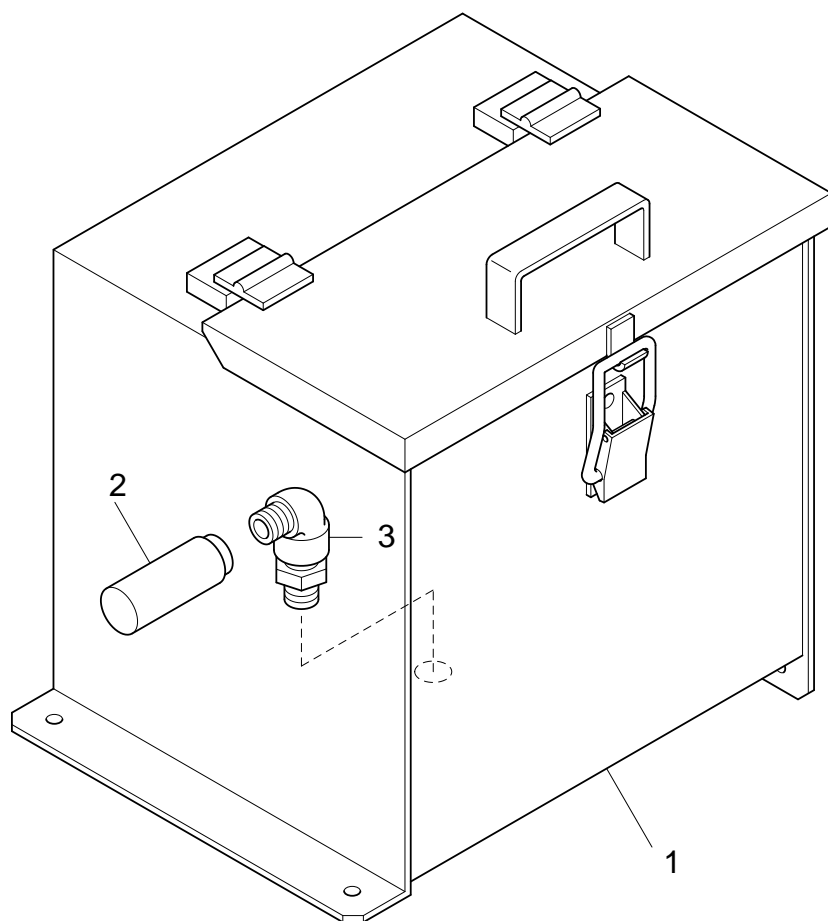


符号	部品番号	部品名称・サイズ	個数	キット 符号	実施時期 適用号機	備考
	PA74-M1016A	ステップマウント				
1	PA74-M1017A	ステップ	1			
2	PB77-E8003A	クッション	2			
3	0130-0820	ホルト	4			
4	0701-0820	スプリングワッシャ	4			



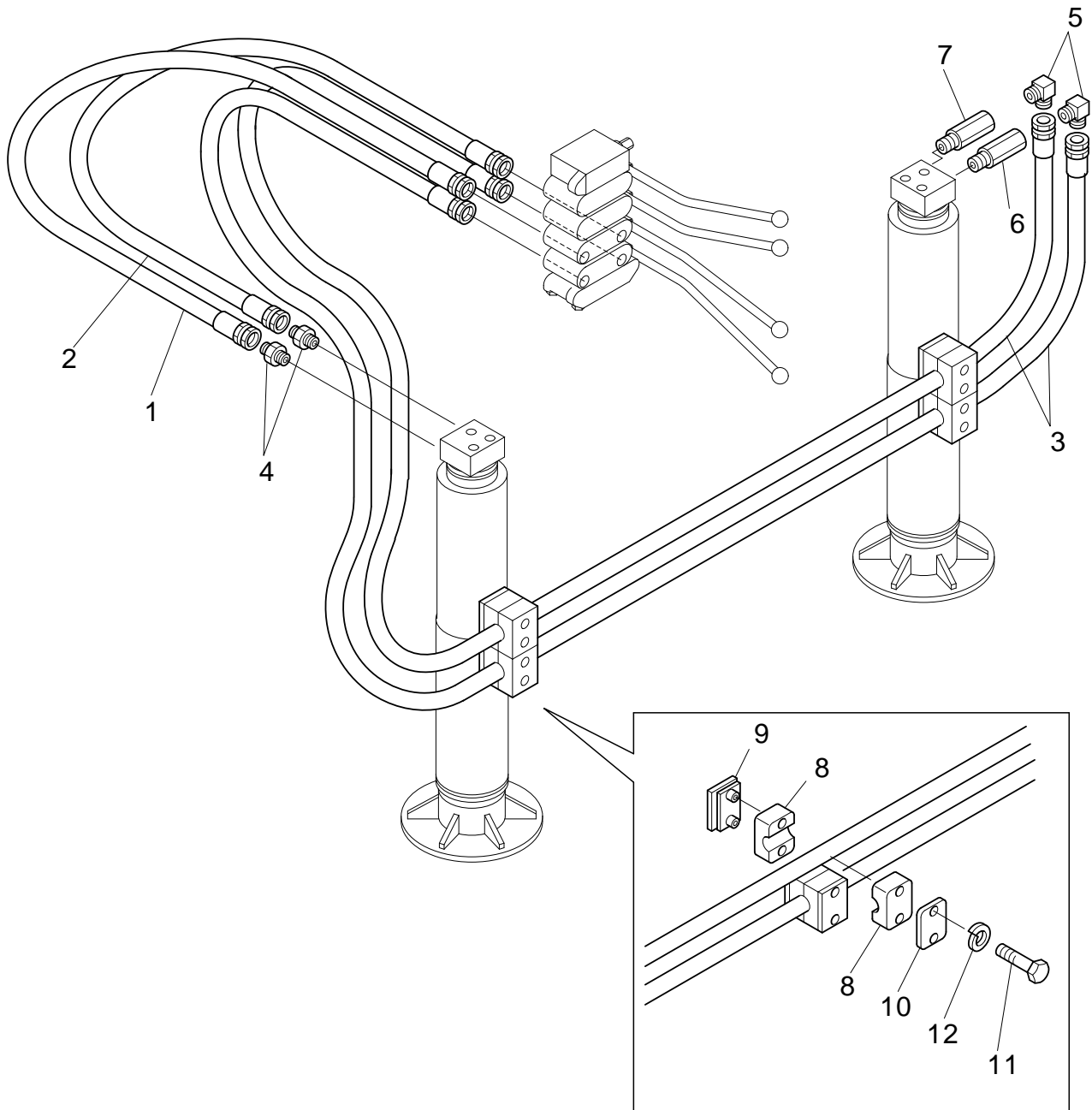


符号	部品番号	部品名称・サイズ	個数	キット 符号	実施時期 適用号機	備考
	PA60-M1007A	グリスタンクマウント				
1	PA60-M1006A	グリスタンクASSY	1			品目56参照
1	PA60-M1006B	グリスタンクASSY	1		0105～	品目56参照
1	PA60-M1006C	グリスタンクASSY	1		0504～	品目56参照
2	PA61-M1012A	グリスタンクブラケット	1			
2	PA61-M1012B	グリスタンクブラケット	1		0105～	
3	PX29-M0015	ホルト65X6X270L	2			
4	0130-1025	ホルト	6			
5	0500-1008	ナット	4			
6	0701-1025	スプリングワッシャ	6			
7	PA79-M1020	ブラケットステー	1			
8		アングル L4T50X50X101FA	1			
9	PX28-E0005	ステー	2			
10	PX28-E0001	プレート	2			
11	0170-1030	ホルト P1.5	2			
12		アングル L4T50X50X491FA	1			
13	PX28-E0007	ステー	1			
14	PX28-M0052	ステー(1)	1			

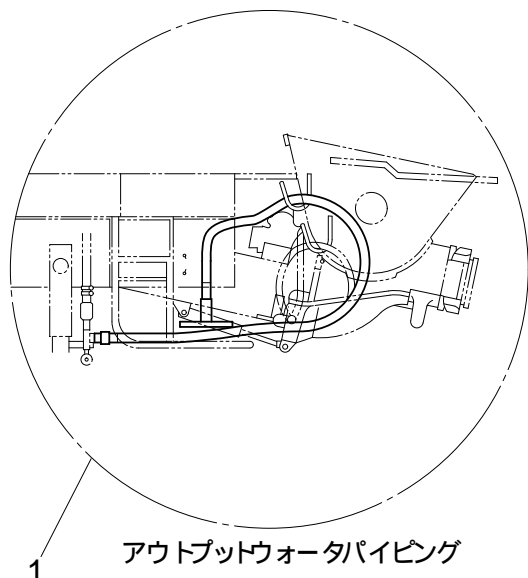


符号	部品番号	部品名称・サイズ	個数	キット 符号	実施時期 適用号機	備考
	PA60-M1006A	グリスタンクASSY				
	PA60-M1006B	グリスタンクASSY			0105～	
	PA60-M1006C	グリスタンクASSY			0504～	
1	PA61-M1009A	グリスタンク	1			
1	PA61-M1009B	グリスタンク	1		0105～	
1	PA61-M1009C	グリスタンク	1		0504～	
2	AT80-M0003	サクションストレーナ	1			
3	ZF05-000038	エルボ(メスオス) SLC03-000J	1			

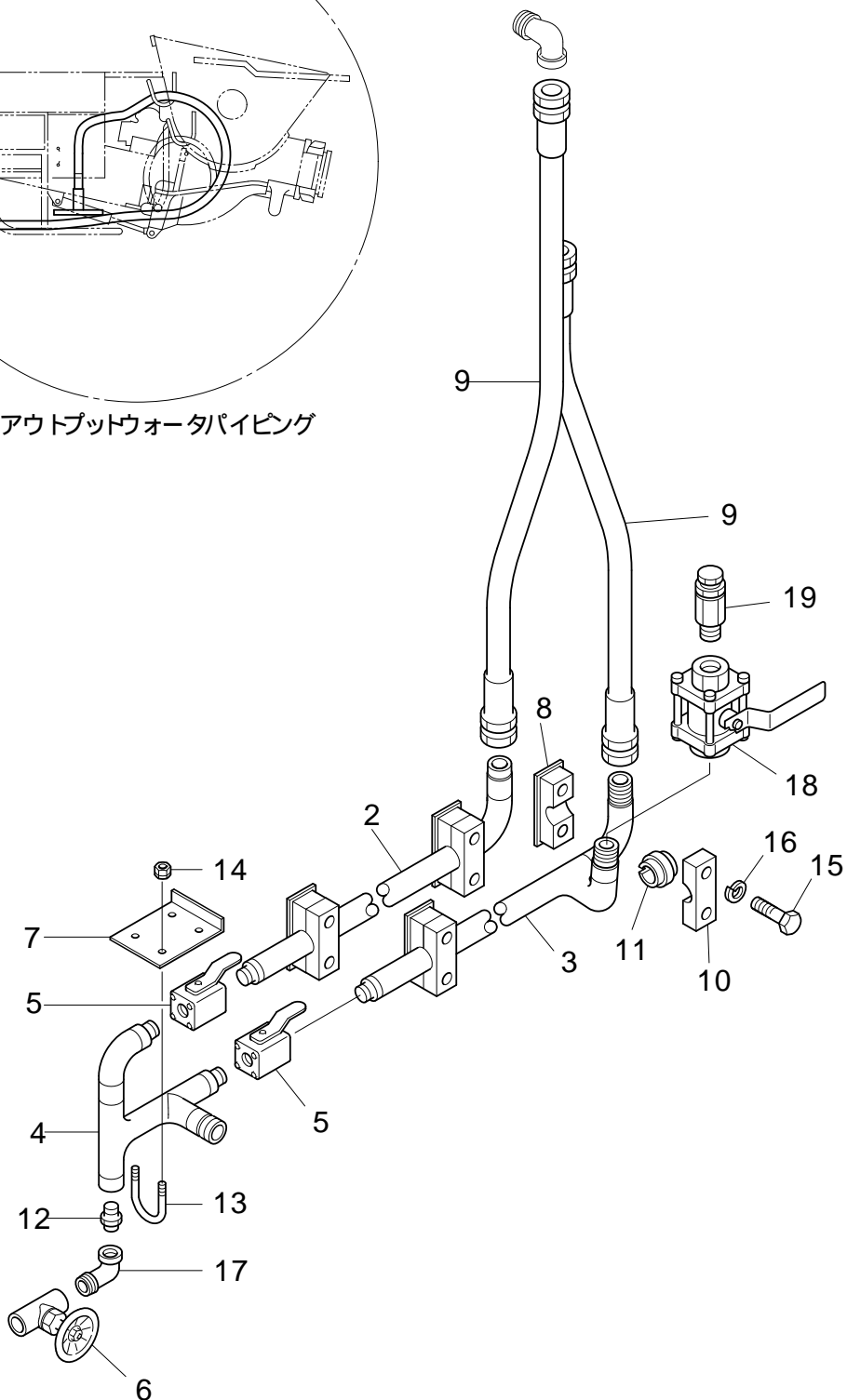




符号	部品番号	部品名称・サイズ	個数	キット 符号	実施時期 適用号機	備考
	PA81-M1063A	リヤアウトリガハイピング				
1	ZF64-0330053	ハイプレツシヤホース	1			
2	ZF64-0330055	ホース SIB55-140-6X550	1			
3	ZF64-0330190	ホース SIB55-140-6X1900	2			
4	ZF74-000014	ホースアダプタ 10-0404	2			
5	ZF78-000014	ホースアダプタ 14-0404	2			
6	AF50-M0104	アダプタ PT1/4X55L	1			
7	AF50-M0105	アダプタ PT1/4X75L	1			
8	AC20-M0096B	クランプ	8			
9	AC20-M0097A	クランプベース(1)	4			
10	AC20-M0102	クランプオサエ	4			
11	0130-0638	ボルト	8			
12	0701-0820	スプリングワッシャ	8			

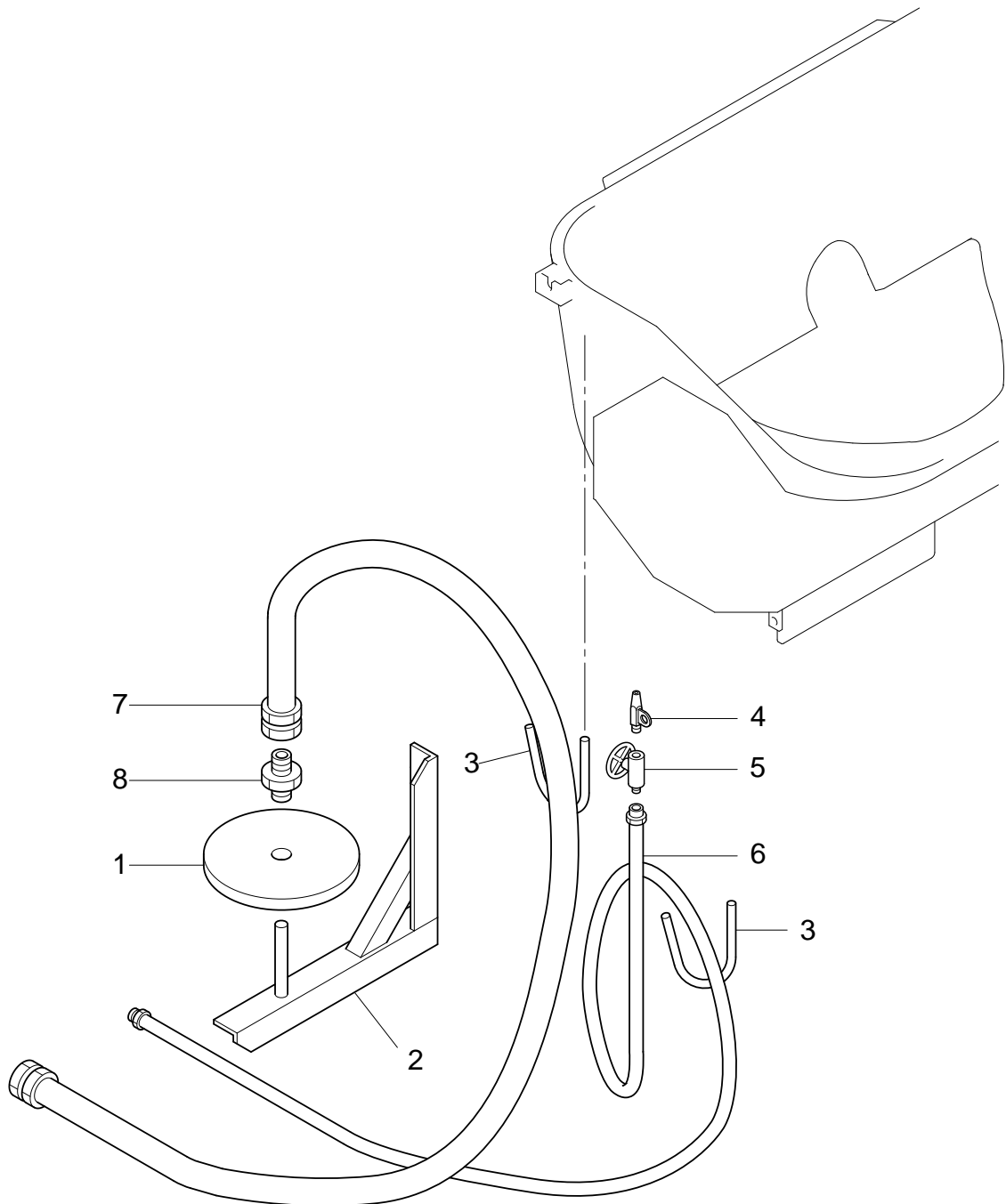


アウトプットウォーターパイピング

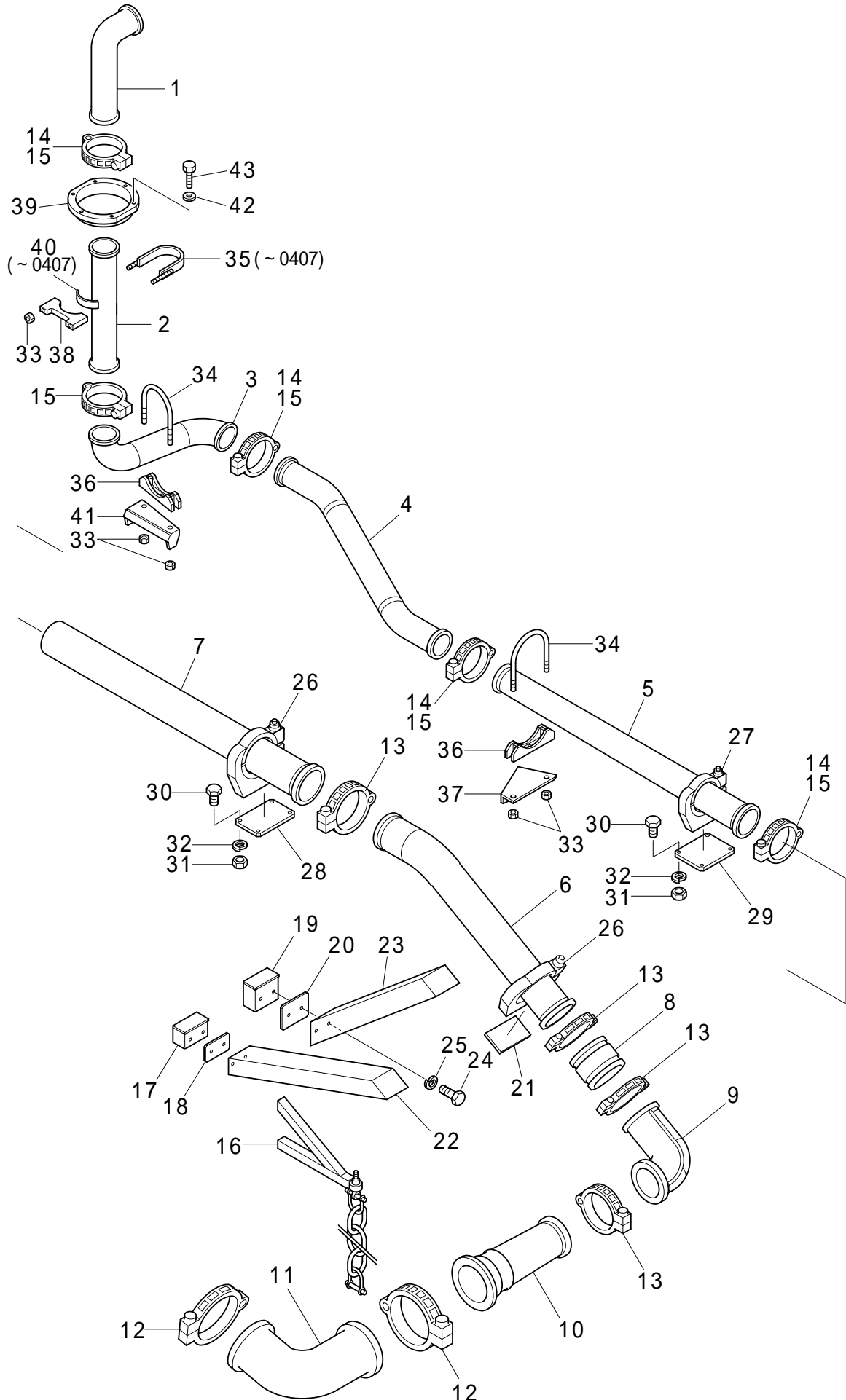


符号	部品番号	部品名称・サイズ	個数	キット 符号	実施時期 適用号機	備考
	PA87-M1039A	カソウウオータパイング				
	PA87-M1039B	カソウウオータパイング			9909～	
	PA87-M1039C	カソウウオータパイング			0402～	
1	PA87-M1055	アウトプットウオータパイング	1			品目59参照
2	PA87-M1036B	デイスチャージパイフ	1			
2	PA87-M1036C	デイスチャージパイフ	1		9909～	
3	PA87-M1037A	リターンパイフ	1			
4	PA87-M1038	ドレンパイフ	1			
5	ZH94-170100	ホールバルブ U3TM-25A	2			
5	PA87-M1110	ホールバルブ 1B	2		0402～	
6	VH03-M0001	ストツパバルブ	1			
7	PK87-M5044A	ブラケット	1			
8	PK87-M5043	ベース	4			
9	ZF62-53300544	ホース IB55-70-25X540	2			
10	ZC22-075001	マルチクランプ MC75-1	4			
11	ZC23-075008	ゴムフツシュ RB75	4			
12	ZF00-000014	ニツプル SNP02-000J	1			
13	ZC00-06035	クランプUホルト	2			
14	ZA20-10605	ハードロックナツト	4			
15	0150-10100	ホルト M10X100	8			
16	0701-1025	スプリングワツシヤ	8			
17	ZF05-000014	エルボ(メスオス) SLC02-000J	1			
18	ZH94-170034	ホールバルブ U3TM-20A	1		9909～	
18	PA87-M1111	ホールバルブ 3/4B	1		0402～	
19	SVB-7B-77	セフテイバルブ 3/4B	1		9909～	

アウトプットウォーターパイピング

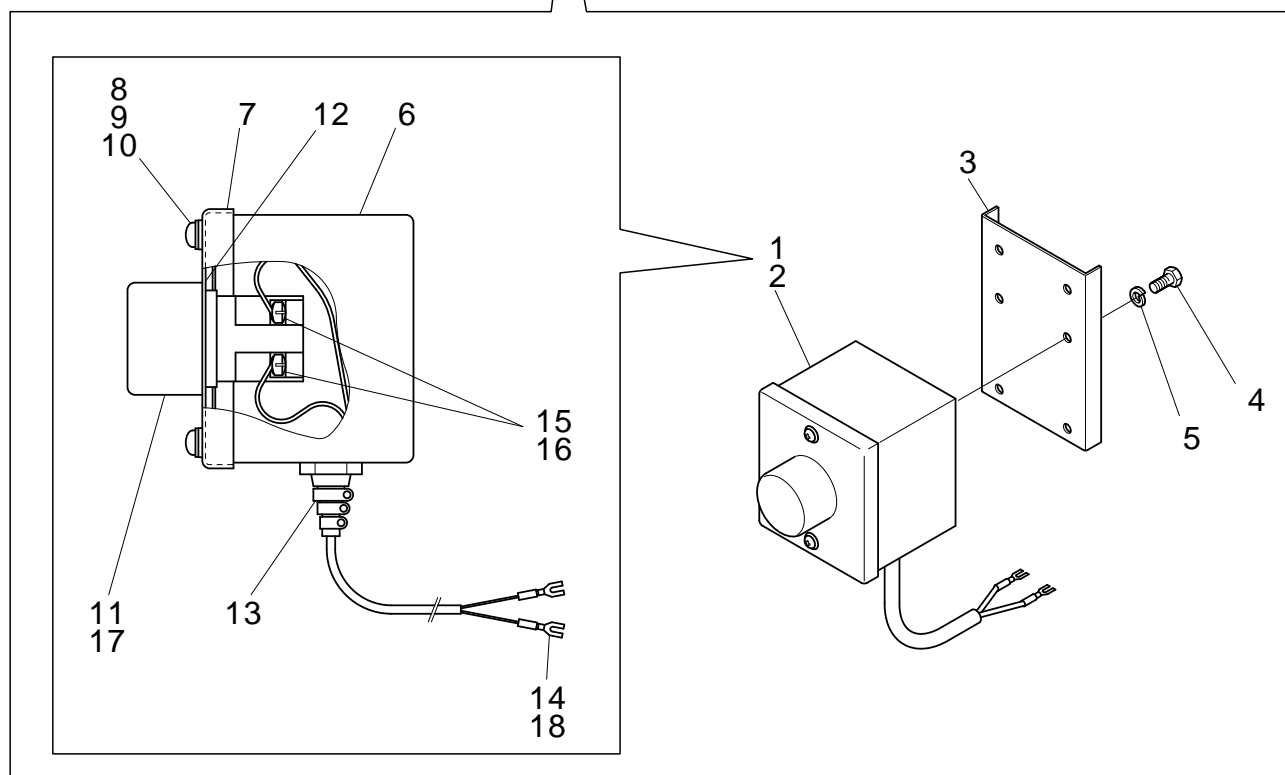
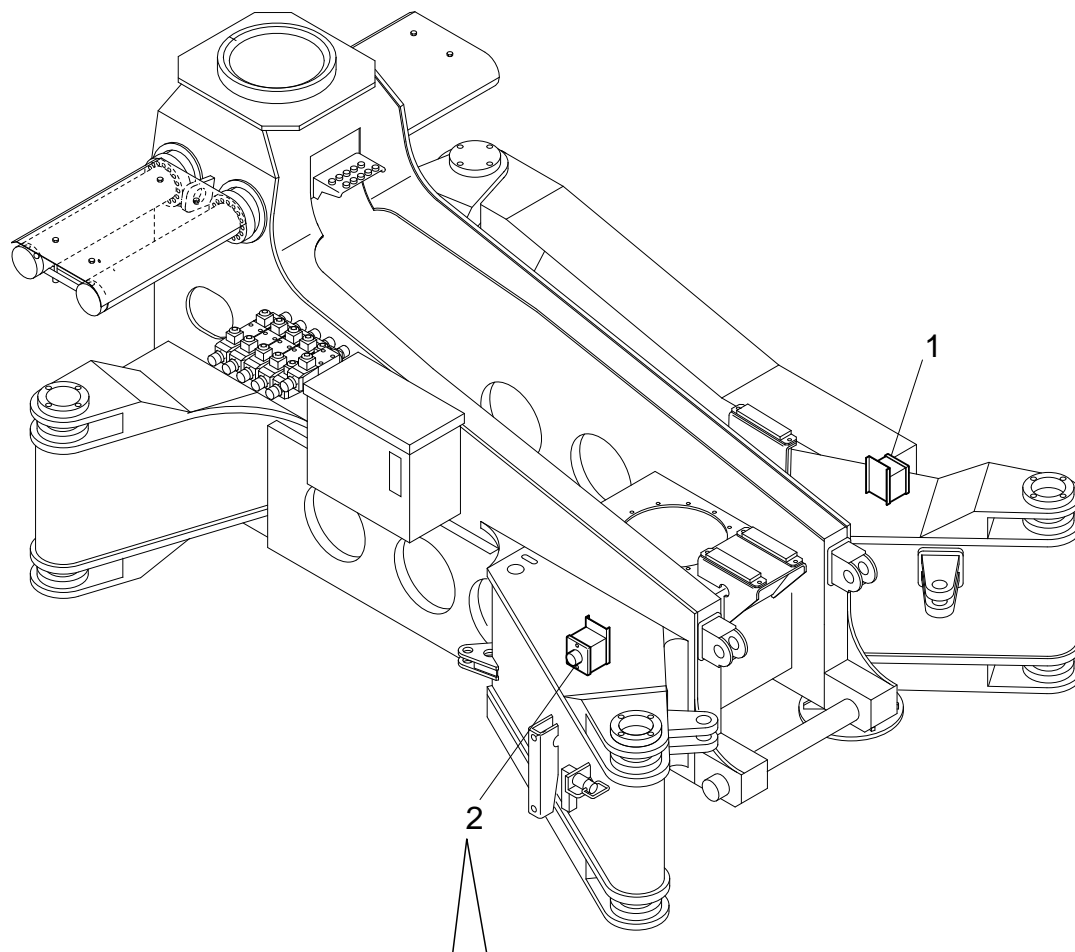


符号	部品番号	部品名称・サイズ	個数	キット 符号	実施時期 適用号機	備考
	PA87-M1055	アウトプットウオータハイピング				
1	PK87-M5012D	センカンアダプタ 8B	1			
2	PK87-M5092	センカンアダプタストツハ	1			
3	PK87-M5034	ホースフック	2			
4	PK87-M5042B	ノズル D3XPT1/4	1			
5	VH03-M0001	ストツパバルブ	1			
6	ZF62-00007004	ホース IB11-70K-6N-7000L	1			
7	ZF63-53303004	ホース IB55-105K-25N-3000L	1			
8	ZF74-000100	ホースアダプタ 10-1616	1			

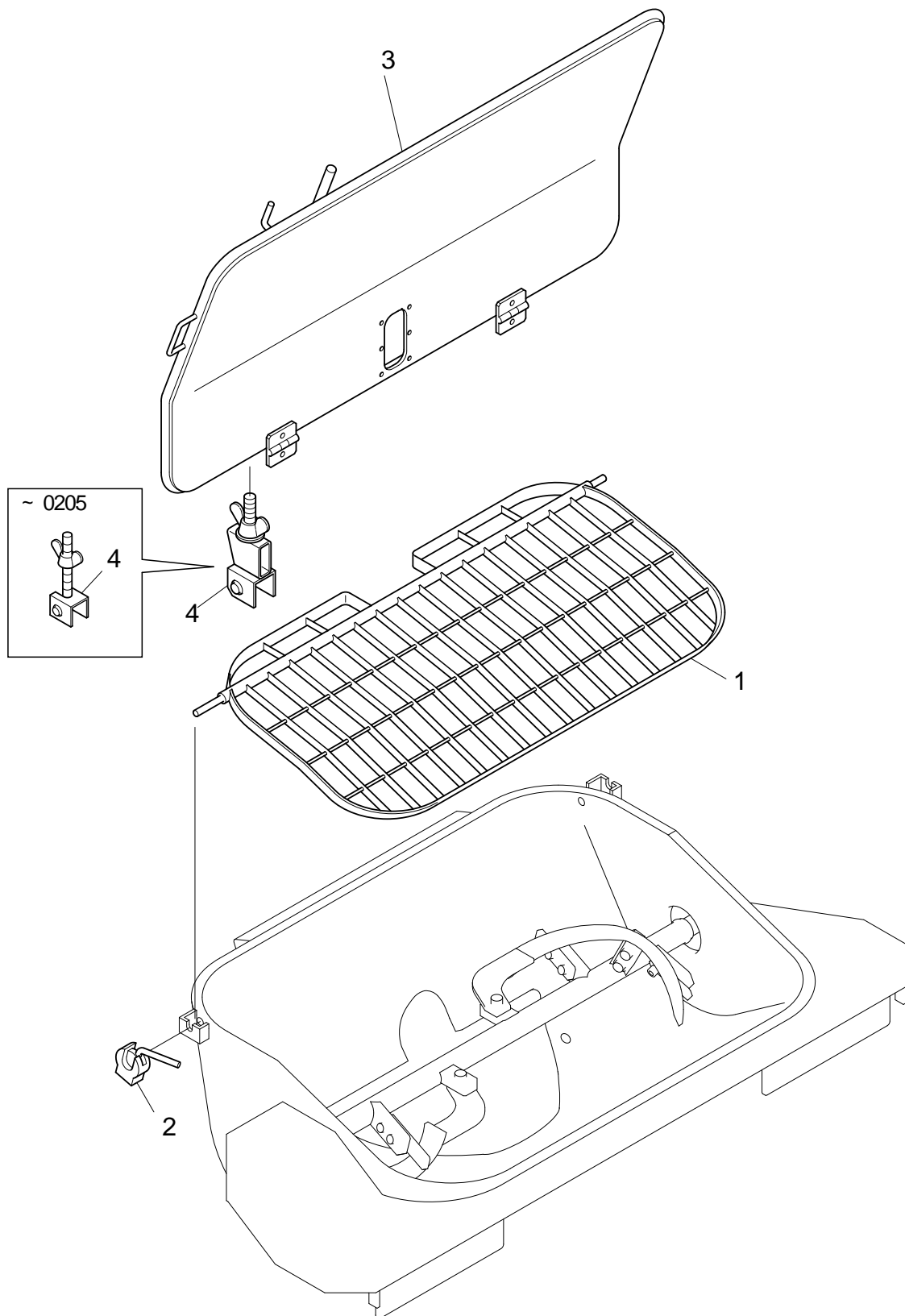


符号	部品番号	部品名称・サイズ	個数	キット 符号	実施時期 適用号機	備考
	PA89-M1014B	シャシマワリコンクリートパイピング				
	PA89-M1014C	シャシマワリコンクリートパイピング			0105～	
	PA89-M1014D	シャシマワリコンクリートパイピング			0407～	
1	AH92-M0032	コンクリートパイプ(36H)	1			
1	AH92-M0032B	コンクリートパイプ(36H)	1		0105～	
2	AH90-M0228	コンクリートパイプ(36M) ヤキレ	1			
2	AH90-M0320	コンクリートパイプ(36M) ヤキレ	1		0407～	
3	AH92-M0033	コンクリートパイプ(36I) ヤキレ	1			
3	AH92-M0033A	コンクリートパイプ(36I) ヤキレ	1		0105～	
4	AH92-M0034A	コンクリートパイプ(36J) ヤキレ	1			
4	AH92-M0034B	コンクリートパイプ(36J) ヤキレ	1		0105～	
5	AH90-M0227B	コンクリートパイプ(36K)	1			
6	AH92-M0035A	コンクリートパイプ(36L)	1			
6	AH92-M0035B	コンクリートパイプ(36L)	1		0105～	
7	AH90-M0037A	テーパパイプ 6BX5BX3000L	1			
8	PE17-M5013	パイプ 6B	1			
9	AH90-M0038A	エルボ(6B)	1			
9	AH90-M0038B	エルボ(6B)	1		0105～	
9	AH91-M0030	6Bエルボ(6MZ)	1		0206～	検知穴付
9	AH91-M0030A	6Bエルボ(6MZ)	1		0605～	検知穴付
10	AH90-M0040A	テーパパイプ 7BX6BX530L ヤキレ	1			国内向け
11	AH90-M0039A	エルボ(7B)	1			
12	AH40-M0015	ジョイント(ロイヤル) M1-200	2			
13	AH40-M0006	ジョイント(ロイヤル) S150	4			
13	AH40-M0006A	ジョイント(6B)	4		0105～	
14	AH40-M0005	ジョイント(ロイヤル) S125	4		～0105	
15	AH40-M0025	ジョイント(ロイヤル) S125 NBR	1			
15	AH40-M0025A	ビクトリツクジョイント 5B	5		0105～	
16	PA89-M1032	パイプサポータマウント	1			
17	PA89-M1003	ステー(H)	1			
18	PA89-M1004	プレート(H)	1			
19	PA89-M1006	ステー(L)	1			
20	PA89-M1007	プレート(L)	1			
21	PA89-M1005	ベース	1			
22	U6T150X75X730FA	チャンネル	1			
23	U6T130X75X511FA	チャンネル	1			
24	0130-1440	ホルト	4			
25	0701-1435	スプリングワッシャ	4			
26	PE17-M4006A	パイプクランプ(6B)	2			
27	PE17-E2009C	パイプクランプ 5B	1			
28	PA89-M1010	プレート(1)	1			
29	PA89-M1011A	プレート(2)	1			

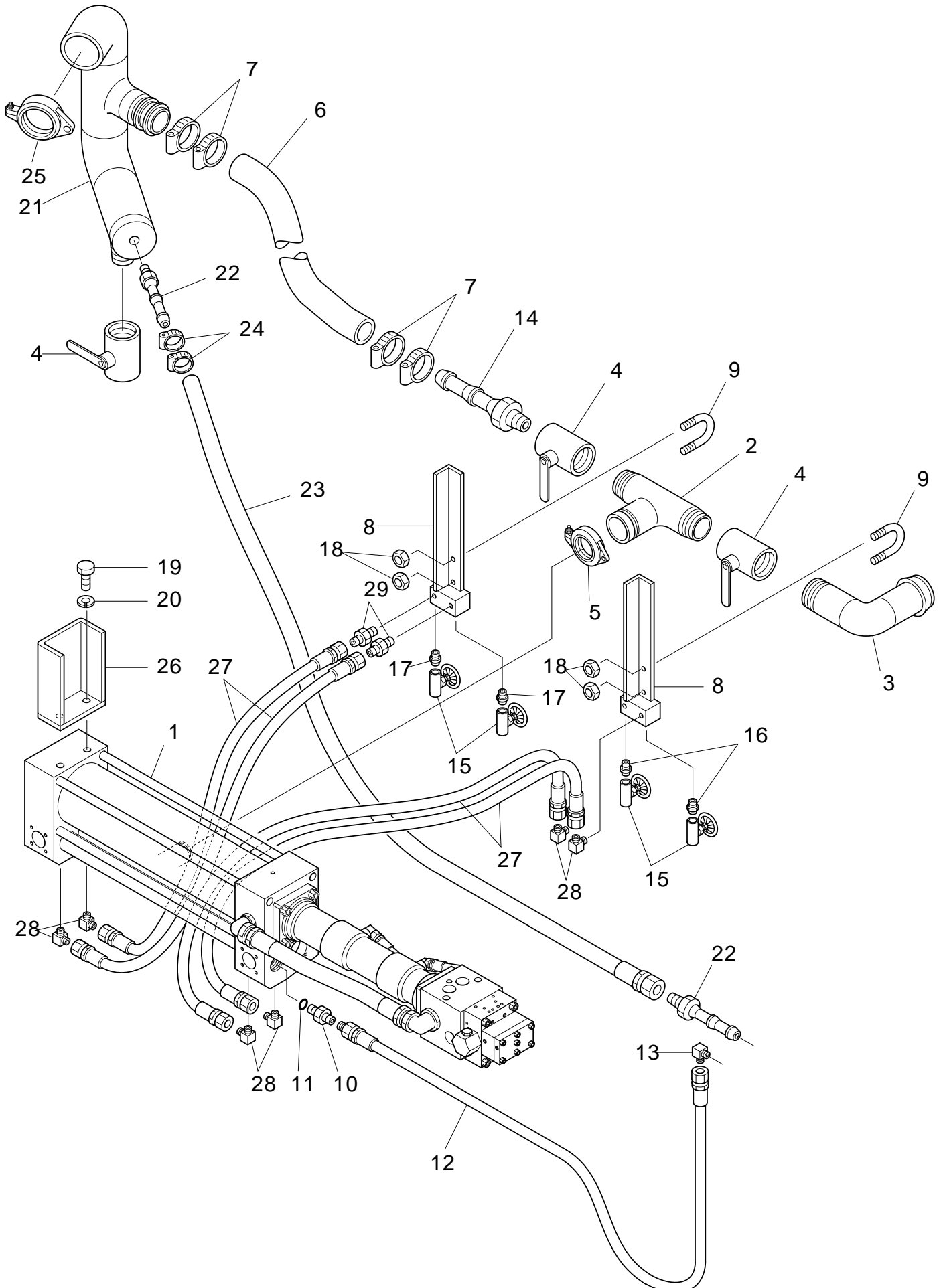
符号	部品番号	部品名称・サイズ	個数	キット 符号	実施時期 適用号機	備考
30	0100-1235	ホルト	8			
31	0500-1210	ナット	8			
32	0701-1230	スプリングワッシャ	8			
33	AA20-M0003	ナット(W5/8-11)	6			
34	PE17-M1020	Uホルト(W5/8)	2			
35	AC00-M0015	Uホルト 115B	1		~0407	
36	PE17-M1067	スペーサ	2			
37	PA89-M1012A	ブラケット(1)	1			
38	PE17-M0073	ブラケット	1			
39	PA89-M1071	リング	1		0407~	
40	AH95-M0002	アタッチメント	1		~0407	
41	PE17-M0132	ブラケット	1			
42	0720-1225	ワッシャ	6		0407~	
43	0131-1240	ホルト M12X40	6		0407~	



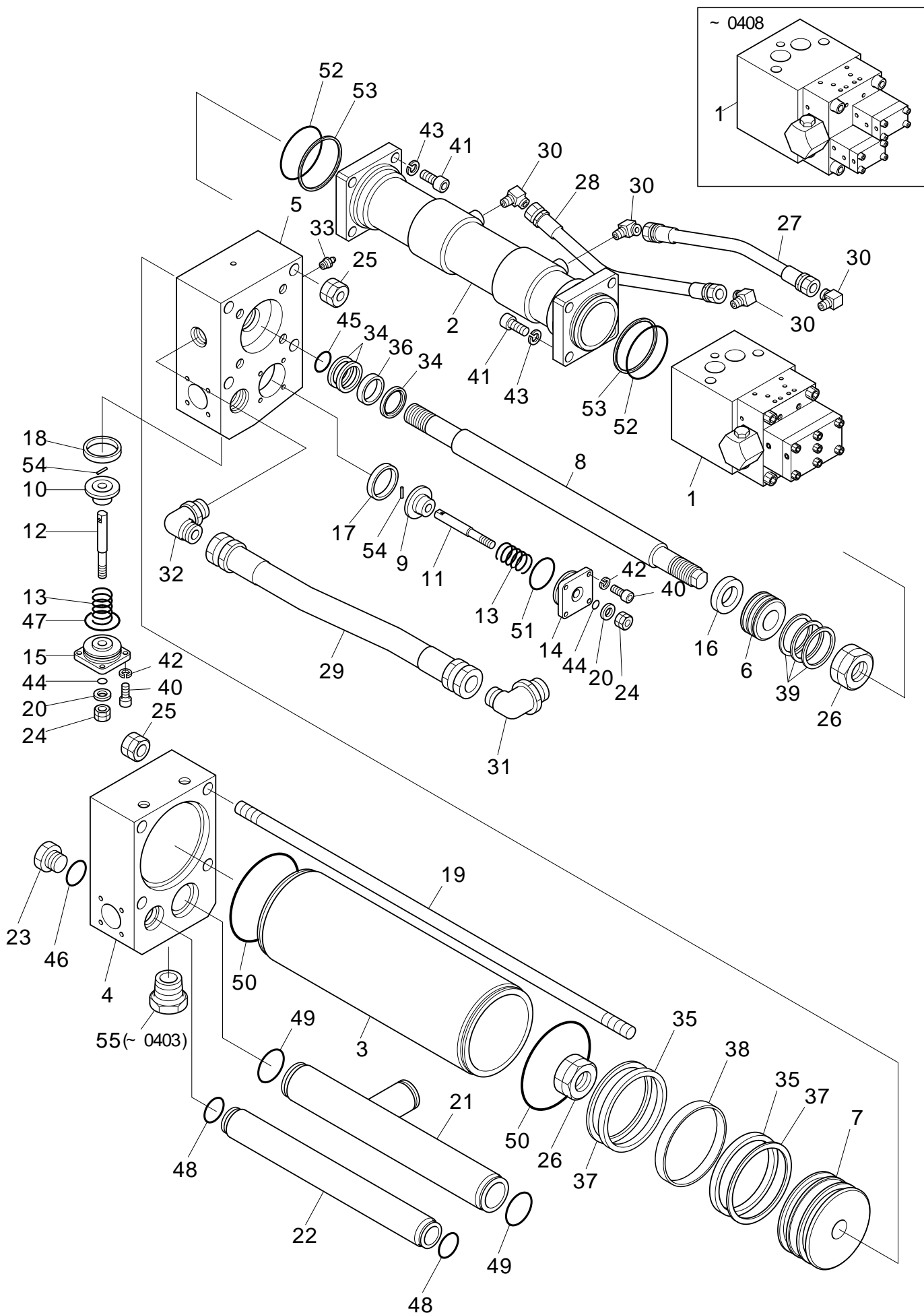
符号	部品番号	部品名称・サイズ	個数	キット 符号	実施時期 適用号機	備考
	PA50-M1046	アウトリガカクニススイッチボックスマウント				
1	AL20-M0050A	アウトリガカクニススイッチボックス(RH)	1			符号6~18参照
2	AL20-M0051A	アウトリガカクニススイッチボックス(LH)	1			符号6~18参照
3	PA51-M1082	ブラケット	2			
4	0130-0614	ボルト M6X14	8			
5	0701-0615	スプリングワッシャ	8			
	AL20-M0050A	アウトリガカクニススイッチボックス(RH)				
	AL20-M0051A	アウトリガカクニススイッチボックス(LH)				
6	AL20-M0045	ボックス	1			
7	AL20-M0046	カバー	1			
8	0270-0616	スクリュ	2			
9	0701-0615	スプリングワッシャ	2			
10	0720-0616	ワッシャ	2			
11	AL20-K0126A	プッシュボタンスイッチ	1			
12	GB51-A2759A-(3)	パッキン	1			
13	OA-1	ケーブルクランプ	1			
14	ZL42-02A0315	キャブタイヤコード	1			
15	ZL53-R1243SM	ターミナル	2			
16	AH60-K0002	スリーブ	4			
17	GB51-A2577A	ボタンゴムカバー	1			
18		センパンチューブ	1			



符号	部品番号	部品名称・サイズ	個数	キット 符号	実施時期 適用号機	備考
	PA29-M1025	スクリーンマウント				
1	PA29-M1026A	スクリーン	1			
2	ML92-A0020A	テールゲートロツクASSY	2			
	PA29-M1019A	スプラッシュガードマウント				
	PA29-M1019B	スプラッシュガードマウント			0206～	
3	PA29-M1020B	スプラッシュガード	1			
4	PK29-M5027	クランプASSY	1			
4	PK29-M5015A	ストツパASSY(スプラッシュガード)	1		0206～	

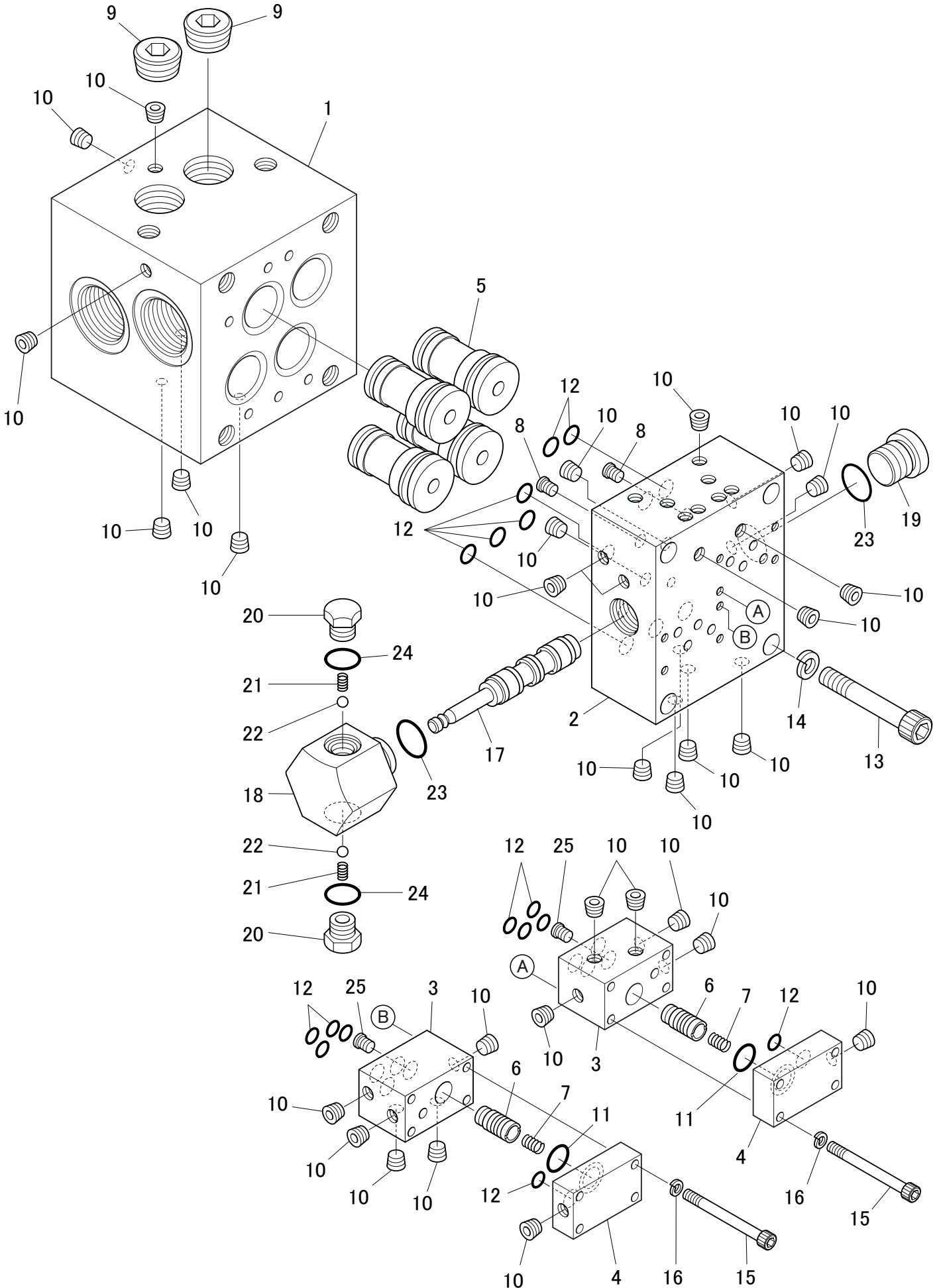


符号	部品番号	部品名称・サイズ	個数	キット 符号	実施時期 適用号機	備考
	PA87-M1040B	ウオータポンプハイピング				
1	VE00-M0082A	ウオータポンプASSY	1			品目64参照
1	VE00-M0082B	ウオータポンプASSY	1		9912～ 283～	品目64参照
1	VE00-M0082C	ウオータポンプASSY	1		0409～	品目64参照
1	VE00-M0082D	ウオータポンプASSY	1		0502～	品目64参照
1	VE00-M0082E	ウオータポンプASSY	1		0504～	品目64参照
1	VE00-M0082F	ウオータポンプASSY	1		0802～	品目64参照
2	PA87-M1041	パイプ W1	1			
3	PA87-M1018A	パイプ WB	1			
4	JA74-A0064	ホールコック 2B	3			
5	AH40-M0001	ジョイント(ロイヤル) G50	1			
6	AH90-M0114	F/C オイルホース	1			
7	ZC31-060080	ホースクランプ(シユビリークリツフ)	4			
8	PA87-M1043A	ブラケット	2			
9	ZC00-10062	クランプUホルト(2B)	2			
10	AF50-E0005	アダプタ PF1	1			
11	2001-0029	リング 1AP29	1			
12	ZF62-53300904	ホース IB55-70K-25N-900L	1			
13	ZF78-000100	ホースアダプタ 14-1616	1			
14	ZH16-250200	ハンチニツプル	1			
15	VH03-M0001	ストツフバルブ	4			
16	ZF01-012014	ニツプル SRN04-020J	2			
17	ZF00-000014	ニツプル SNP02-000J	2			
18	ZA20-11008	ハードロツクナツト M10,P1.5	4			
19	0170-1425	ホルト	4			
20	0701-1435	スプリングワツシヤ	4			
21	PA87-M1042	パイプ W2	1			
22	ZH16-225100	ハンチニツプル 8001-882	2			
23	AH90-M0121-1700	F/C オイルホース	1			
24	ZC31-032048	ホースクランプ(シユビリークリツフ)	2			
25	AH40-M0003	ジョイント(ロイヤル) G80	1			
26	PA87-M5028	ブラケット	1			
27	ZF64-03300424	ホース IB55-140K-6N-420L	4			
28	ZF78-200014	ホースアダプタ	6			
29	ZF75-200014	ホースアダプタ	2			

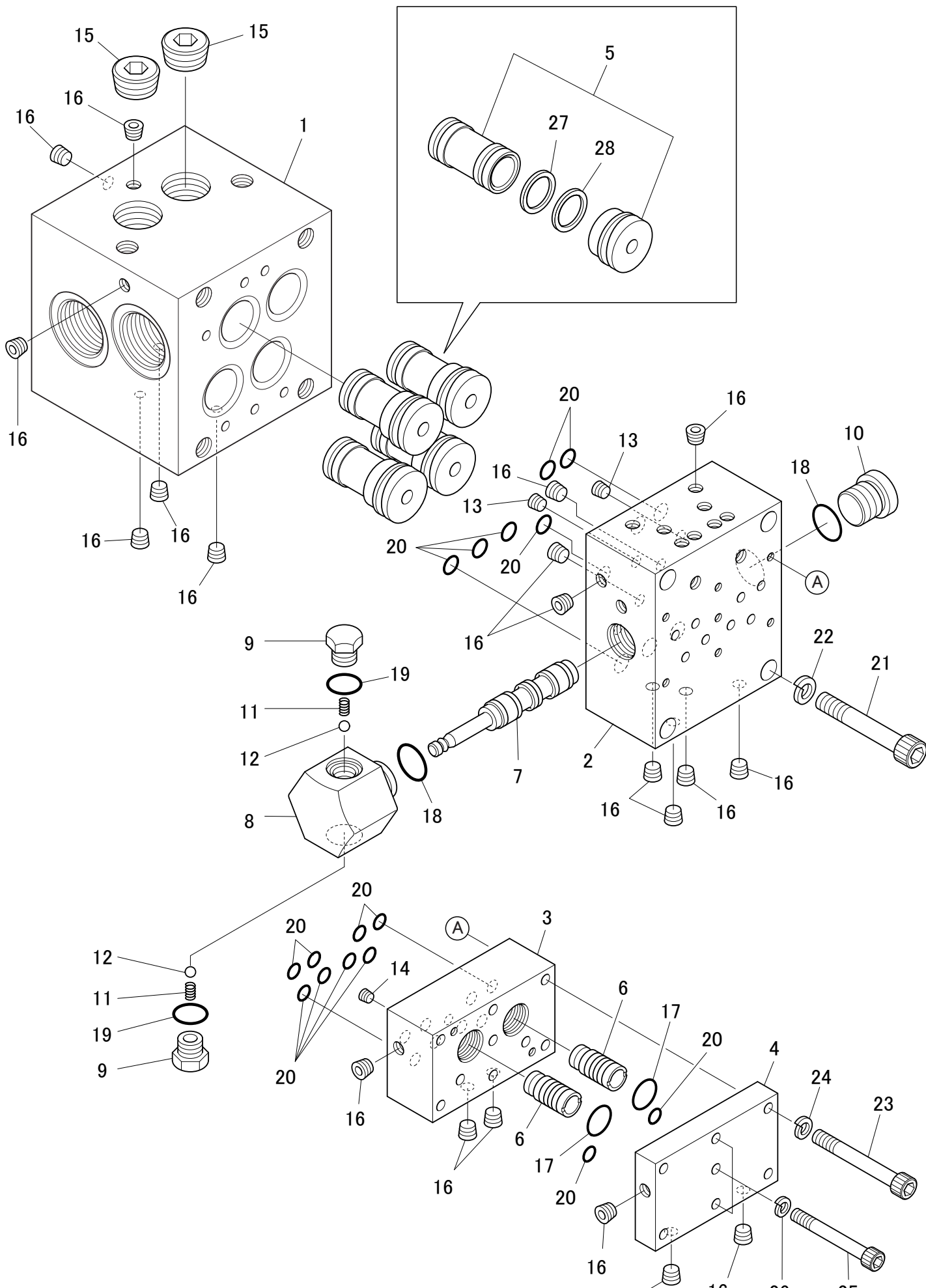


符号	部品番号	部品名称・サイズ	個数	キット 符号	実施時期 適用号機	備考
	VE00-M0082A	ウオータポンプASSY				
	VE00-M0082B	ウオータポンプASSY			9912～ 283～	
	VE00-M0082C	ウオータポンプASSY			0409～	
	VE00-M0082D	ウオータポンプASSY			0504～	
	VE00-M0082E	ウオータポンプASSY			0504～	
	VE00-M0082F	ウオータポンプASSY			0802～	
1	VH00-M0042C	ハルブブロックASSY	1			品目65参照
1	VH00-M0042D	ハルブブロックASSY	1		0401～	品目65参照
1	VH00-M0042E	ハルブブロックASSY	1		0409～	品目65-1参照
1	VH00-M0042F	ハルブブロックASSY	1		0504～	品目65-1参照
2	VE12-M0049B	ハイトロリツクシリンダ	1		0003～	
2	VE12-M0049C	ハイトロリツクシリンダ	1		0402～	
2	VE12-M0049D	ハイトロリツクシリンダ	1		0504～	
3	VE12-M0040	ウオータシリンダ	1			
4	VE23-M0052B	ヘッドカバー	1			
5	VE23-M0053A	ロッドカバー(ウオータポンプ)	1			
5	VE23-M0053B	ロッドカバー	1		9906～	
5	VE23-M0053C	ロッドカバー	1		0504～	
5	VE23-M0053D	ロッドカバー	1		0504～	
6	VE32-M0042	ハイトロリツクピストン	1			
7	VE32-M0036A	ウオータピストン	1			
8	VE34-M0035A	ピストンロッド	1			
8	VE34-M0035B	ピストンロッド	1		9912～	
9	VE44-M0020	ハルブ(ウオータポンプ)	2			
10	VE44-M0021	ハルブ(ウオータポンプ)	2			
11	VE45-M0005	スピンドル(ウオータポンプ) 99mm	2			
12	VE45-M0004	スピンドル(ウオータポンプ) 93mm	2			
13	VE48-M0007	スプリング(ウオータポンプ)	4			
14	VE49-M0005	カバー(1) 60X60X22	2			
15	VE49-M0006	カバー(2) 55X55X22	2			
16	VE51-M0017	カラー 27X51X10T	1			
17	VE52-M0001	シート(ウオータポンプ) 40X48X8	2			
18	VE52-M0002	シート(ウオータポンプ) 30X37X6	2			
19	VE69-M0025	タイロッド	4			
20	VE69-M0021	ワッシャ(SUS) 10X20.5X5T	4			
21	VE81-M0025	インテークパイプ	1			
22	VE81-M0004	デイスチャージパイプ	1			
23	VH21-M0008	プラグ PF1	1			
24	ZA21-11008	ハードロックナット M10	4			
25	ZA21-11613	ハードロックナット	8			
26	ZA21-22716S	ハードロックナット M27,P2.0 H	2			
27	ZF67-03300224	ホース IB55-280-6-220	1			

符号	部品番号	部品名称・サイズ	個数	キット 符号	実施時期 適用号機	備考
28	ZF67-03300334	ホース IB55-280-6-330	1			
29	ZF67-43300474	ホース IB55-280-19-470	1			
30	ZF78-000014	ホースアダプタ 14-0404	4			
31	AF50-M0166	アダプタ 1 3/4B	1			
32	AF20-K0021	ホウコウチヨウセイエルホ	1			P24
33	ZS50-B8100	グリーンスニツプル	1			
34	RS1300350-T46N	ロッドシール(ステツプシール)	3			
35	OSI120106 8.5	Uハツキン FU2148L0	2			
36	GP6900350-T47	スライドリング	1			
37	BRT2-106120 3-31BF	バックアップリング B/C GN4826F0	2			
38	PK65-M5225	ウエアリング RYT15-367L	3			
39	ZS97-0603025	ピストンリング	3			
40	0305-0818	ホルト	16			
41	0315-1445	ホルト	8			
42	0661-08128	スプリングワツシヤ(6カクアナホルト)	16			
43	0661-14214	スプリングワツシヤ	8			
44	2001-0010	リング 1AP10	4			
45	2001-0026	リング 1AP26	1			
46	2001-0029	リング 1AP29	1			
47	2001-0032	リング 1AP32	2			
48	2001-1035	リング 1AG35	2			
49	2001-1045	リング 1AG45	4			
50	2001-1125	リング 1AG125	2			
51	2002-0026	リング 1BP26	1			
52	2002-1075	リング 1BG75	2			
53	ZS95-01075	バックアップリング G75 B/C	2			
54	ZP00-030020(SUS)	スプリングピン(SUS304) 3X20L	4			
55	ZF02-114012	レジューシングブツシユ(SBU10-040B)			~0403	廃止

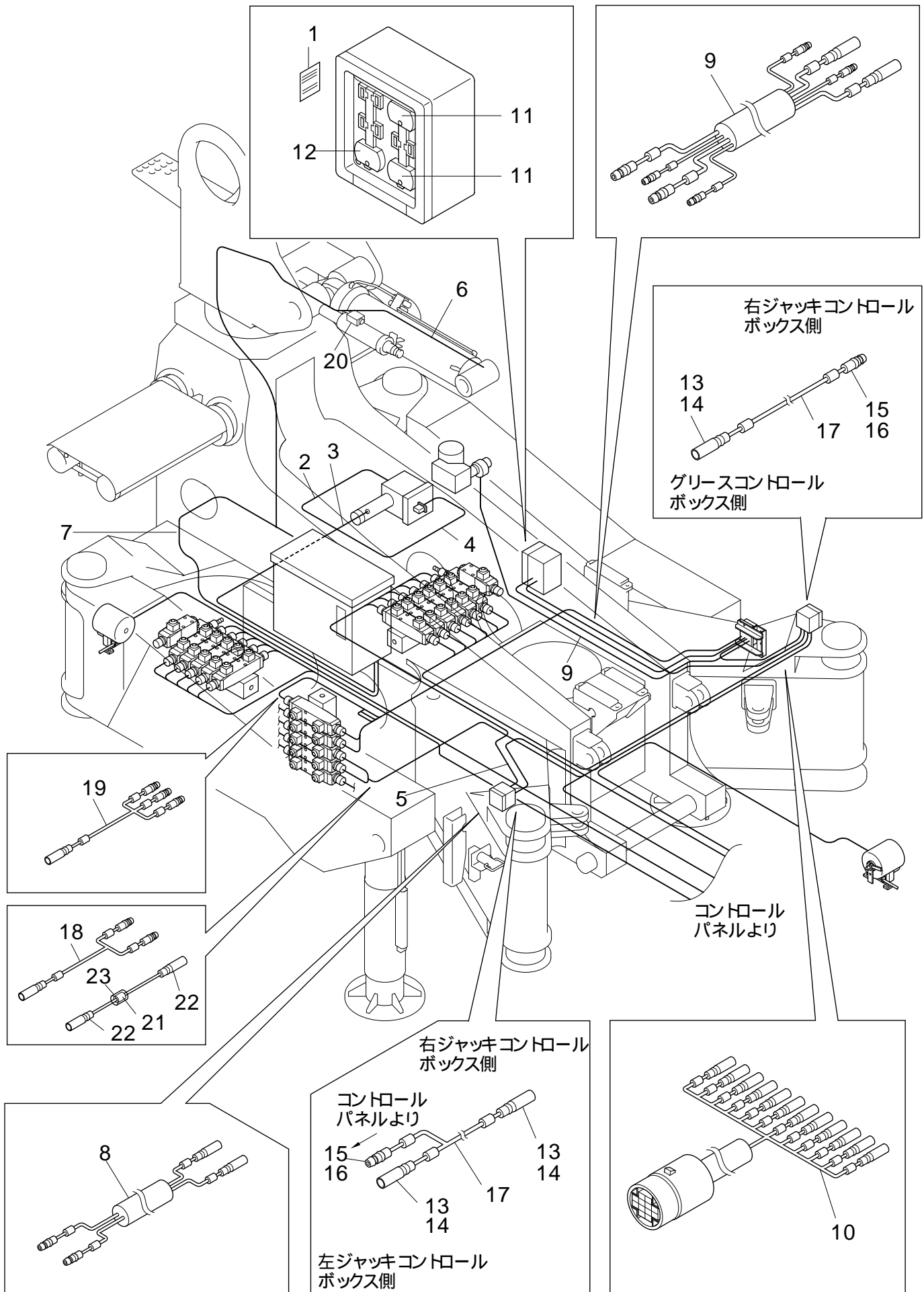


符号	部品番号	部品名称・サイズ	個数	キット 符号	実施時期 適用号機	備考
	VH00-M0042C	バルブブロックASSY				
	VH00-M0042D	バルブブロックASSY			0401～	
1	VH19-M0012B	バルブブロック	1			
2	VH19-M0013A	P.Sバルブホデー	1			
2	VH19-M0013B	P.Sバルブホデー	1		0401～	
3	VH19-M0014A	P.Lバルブホデイ	2			
4	VH22-M0015A	カバー	2			
5	VH09-M0042A	ロジックエレメント LC16A40D-K51	4			
6	VH43-M0007	ロジックバルブ	2			
7	VH48-M0012	スプリング	2			
8	VH89-M0004	チヨークプラグ D0.8	2			
9	ZS62-0341414	プラグ SPA06-000J	2			
10	VH89-M0054	プラグ GDL-1/16	38			
11	2002-0014	Oリング 1BP14	2			
12	2002-0008	Oリング 1BP8	16			
13	0311-1270	ホルト M12X70	4			
14	0661-12183	スプリングワッシャ(6カクアナホルト)	4			
15	0301-0560	ホルト M5X60	8			
16	0661-05086	スプリングワッシャ(6カクアナホルト)	8			
17	VH47-M0006C	スプール(A)	1			
17	VH47-M0030	スプール(A)	1		0401～	トキメック支給品
18	VH24-M0003	ノッチハウジング	1			
19	VH89-M0033	プラグ PF1/2	1			
20	VH21-M0018	プラグ PF1/4	2			
21	VH48-E0008	スプリング	2			
22	1501-0600	スチールボール 6.0M/M	2			
23	2002-0018	Oリング 1BP18	2			
24	2002-0011	Oリング 1BP11	2			
25	VH89-M0002A	チヨークプラグ 2.0M/M	2			

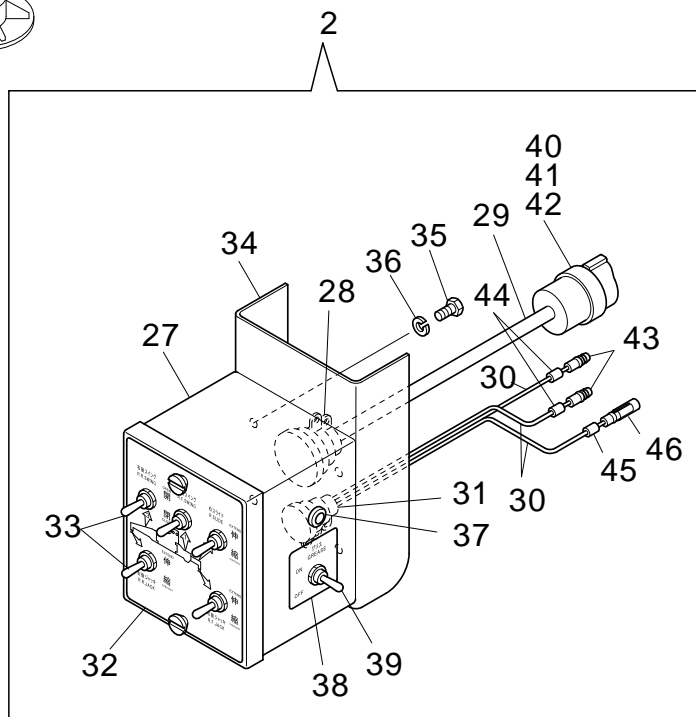
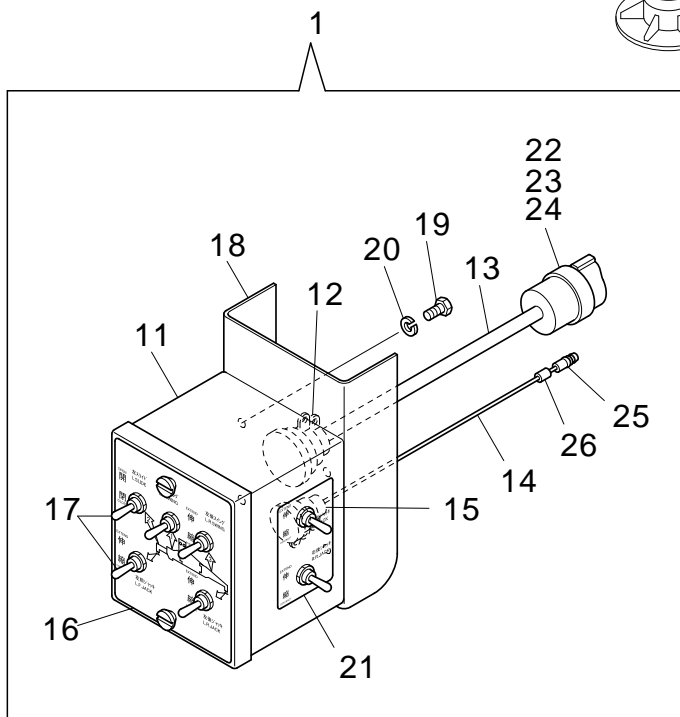
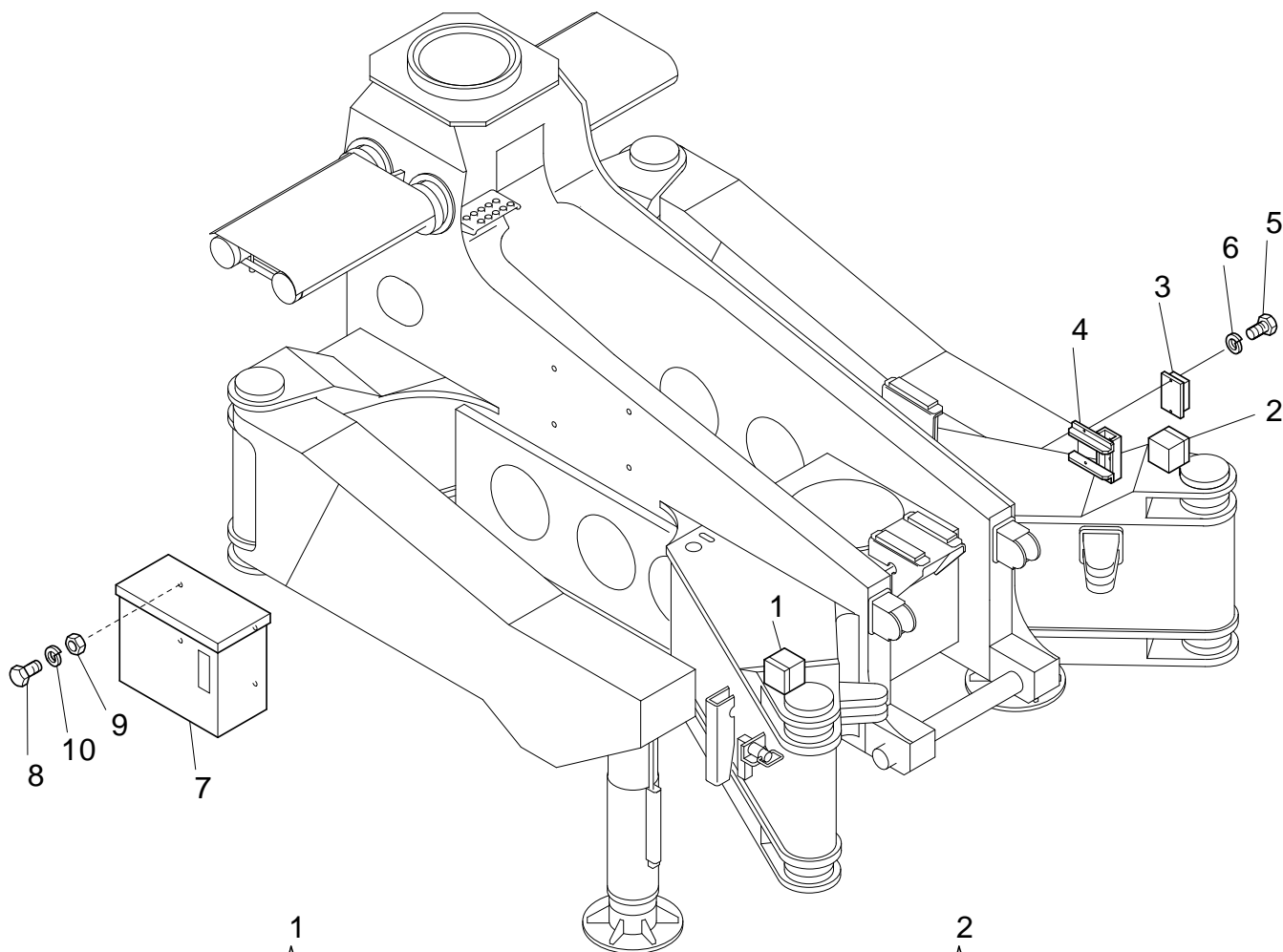


符号	部品番号	部品名称・サイズ	個数	キット 符号	実施時期 適用号機	備考
	VH00-M0042E	ハルブブロックASSY			0409～	
	VH00-M0042F	ハルブブロックASSY			0504～	VH00-M0144C-SAIにて対応(同一品)
1	VH19-M0012B	ハルブブロック	1			
2	VH19-M0076A	ハルブホテ- (PS)	1			
3	VH19-M0077	ハルブホテ- (PL)	1			
4	VH22-M0024A	カバー	1			
4	VH22-M0024B	カバー	1		0504～	
5	VH09-M0042A	ロジックエレメント LC16A40D-K51	4			
6	VH09-M0048	ロジックハルブ	2			
7	VH47-M0030	スプ-ル(A)	1			
8	VH24-M0003	ナツチハウジング R35X49-FA	1			
9	VH21-M0018	プラグ R17X20	2			
10	VH89-M0033	プラグ PF1/2	1			
11	VH48-E0008	スプリング	2			
11	VH48-M0016	スプリング	2		0504～	
12	1501-0600	スチ-ルホ-ル 6.0M/M	2			
13	VH89-M0004	チヨークプラグ D0.8	2			
14	VH89-M0002A	チヨークプラグ D2.0	2			
15	ZS62-0341414	プラグ SPA06-000J 3/4B	2			
16	VH89-M0054	プラグ GDL-1/16	33			
17	2002-0022	リング 1BP22	2			
18	2002-0018	リング 1BP18	2			
19	2002-0011	リング 1BP11	2			
20	2002-0008	リング 1BP8	16			
21	0315-1275	ホ-ルト M12X75	4			
22	0661-1225	スプリングワツシヤ	4			
23	0305-0665	ホ-ルト M6X65	4			
24	0661-0616	スプリングワツシヤ(6カクアナホ-ルト)	4			
25	0305-0560	ホ-ルト M5X60	3			
26	0661-0514	スプリングワツシヤ(6カクアナツキホ-ルト)	3			
27	VH61-M0009	シム 17X24.5X0.10T				必要数
28	VH61-M0010	シム 17X24.5X0.15T				必要数

架装ワイヤリングアレンジメント

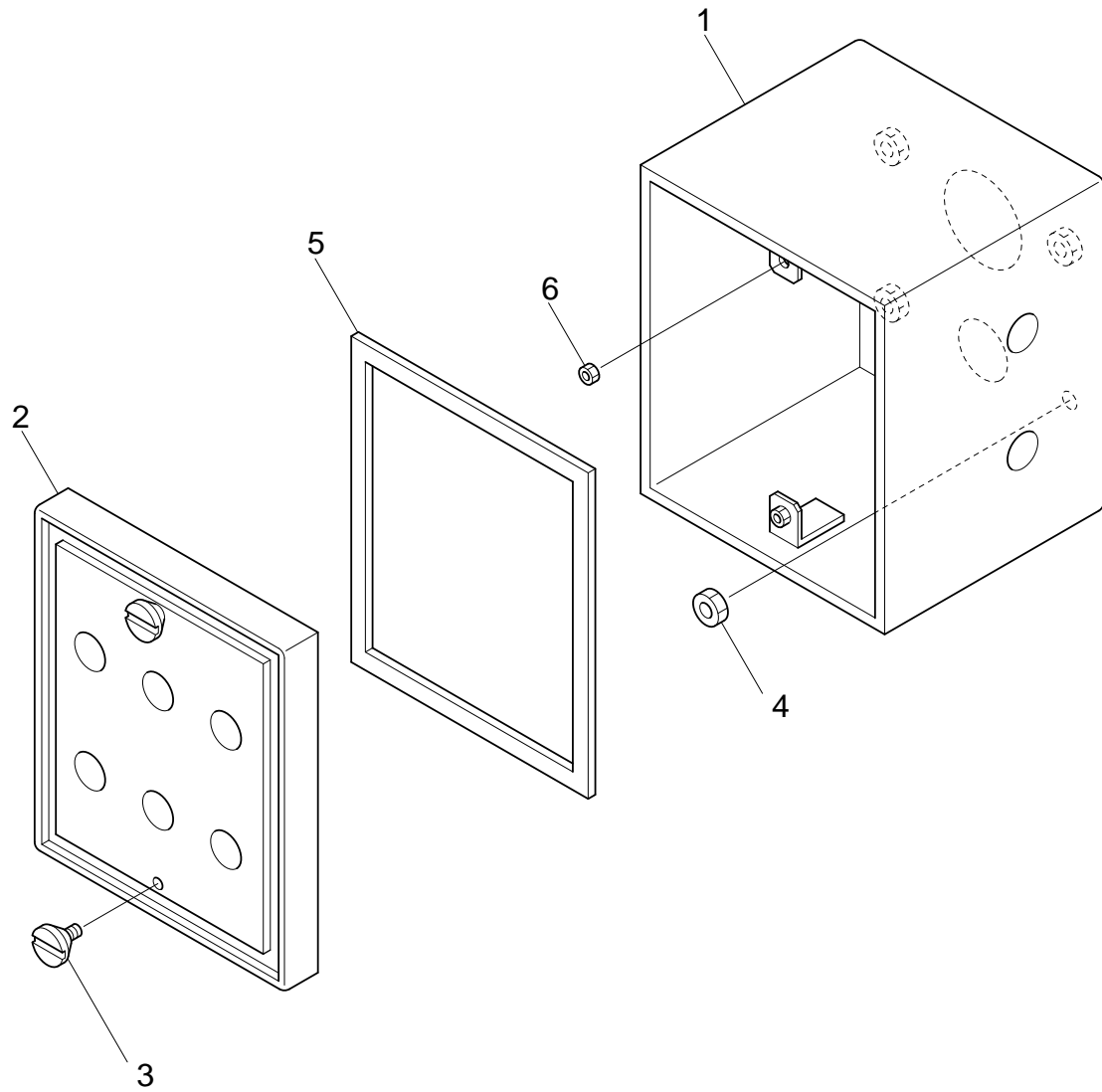


符号	部品番号	部品名称・サイズ	個数	キット 符号	実施時期 適用号機	備考
	PA51-M1037	カソウワイヤリングアレンジメント				
	PA51-M1037A	カソウワイヤリングアレンジメント			9909～ 99M044～	
	PA51-M1037B	カソウワイヤリングアレンジメント			0412～	
1	AR90-M0412	ヒューズメイシヨウ	1			
2	RE17-E0019	ユアツセンサケーブル2	1			
2	RE17-E0104	ACCアツセンサケーブル	1		9909～ 99M044～	
3	RE17-E0020	サーボバルブFBケーブル	1			
3	RE17-E0105A	サーボバルブケーブル	1		9909～ 99M044～	
4	RE17-E0021	サーボバルブSOLケーブル	1			
5	PA52-M1017	アウトリカケーブルL	1			
6	JBA-015	ジヤバラチユーブ 15M/M	1			
7	JBA-028	ジヤバラチユーブ 28M/M	1			
8	PA52-M1014	セイシン,ジヤツキアンロードケーブル	1			
9	PA52-M1015	グリスポンプケーブル	1			
10	PA52-M1016	アウトリカケーブルR	1			
11	949605-0010	ブレーカ 10A	2			
12	949605-0030	ブレーカ 30A	1			
13	ZL50-B4206	キボシターミナル(メス)	6		9909～ 99M044～	個数変更4→6
14	ZL60-B4231	キボシターミナルカバー(F)	6		9909～ 99M044～	
15	ZL50-A4206	キボシターミナル(オス)	6		9909～ 99M044～	個数変更4→6
16	ZL60-A4211V	キボシターミナルスリーブ(オス)	6		9909～ 99M044～	個数変更4→6
17	0300B503000	コード	1			
18	PA52-M1020	アダプタ	6		9909～ 99M044～	個数変更5→6
19	PA52-M1021	アダプタ	1			
20	RP17-E0101	アツリヨクトランスミツタ	1		9909～ 99M044～	
21	30D1	ダイオード 3A	2		9909～ 99M044～	
22	B-1.25	ツキアワセツギテ	4		9909～ 99M044～	
23		ビニールホース	2		9909～ 99M044～	



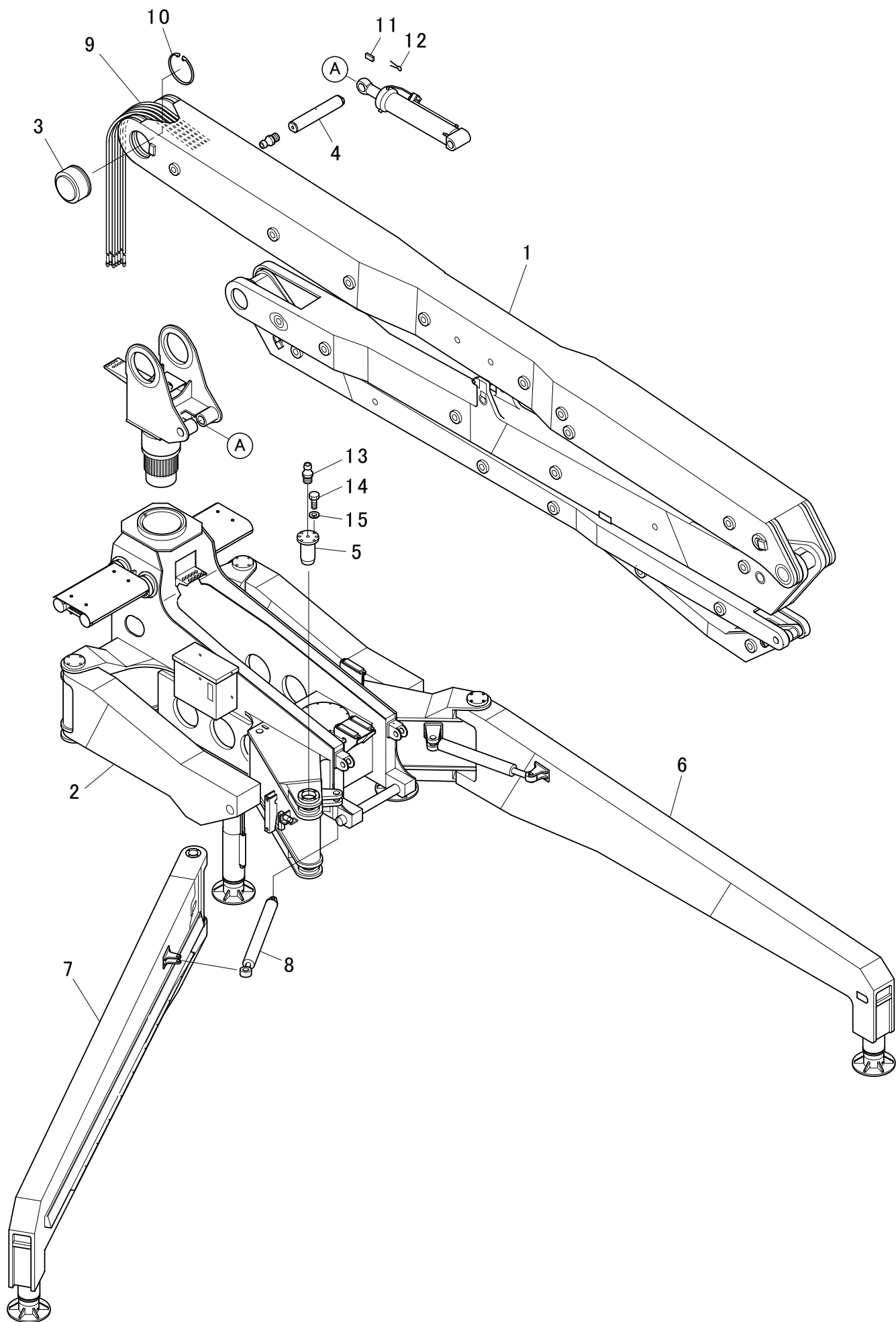
符号	部品番号	部品名称・サイズ	個数	キット 符号	実施時期 適用号機	備考
	PA50-M1014	コントロールボックスマウント				
1	PA51-M1028	コントロールボックスASSY LH	1			符号11~26参照
2	PA51-M1027	コントロールボックスASSY RH	1			符号27~46参照
3	PA51-M1038	グリスコントローラ	1			
4	PA51-M1039	ステー	1			
5	0130-0520	ホルト	2			
6	0701-0513	スプリングワッシャ	2			
7	RE17-E0001	コントローラASSY	1			
8	0130-0830	ホルト(M8X30)	4			
9	0500-0865	ナット	4			
10	0701-0820	スプリングワッシャ	4			
	PA51-M1028	コントロールボックスASSY LH				
11	PA51-M1029	コントロールボックス	1			品目68参照
12	AL50-M0012	キャップコーン	1			
13	ZL42-016A0055	ケーブル	1			
14	ZL40-C40055	ケーブル	1			
15	AL50-M0011	キャップコーン	1			
16	AR90-M0408	ネームプレート	1			
17	AL20-M0007	トグルスイッチ	7			
18	PA51-M1030	ステー	1			
19	0130-0612	ホルト	4			
20	0701-0615	スプリングワッシャ	4			
21	AR90-M0410	ネームプレート	1			
22	7219-3560	BSコネクタ	1			
23	7157-3401	シール	1			
24	7116-1050	ターミナル	16			
25	ZL50-A4206	ギボシターミナル(オス)	1			
26	ZL60-A4211V	ギボシターミナルスリーブ(オス)	1			
	PA51-M1027	コントロールボックスASSY RH				
27	PA51-M1029	コントロールボックス	1			品目68参照
28	AL50-M0012	キャップコーン	1			
29	ZL42-012A0055	ケーブル	1			
30	ZL40-C40055	ケーブル	3			
31	AL50-M0011	キャップコーン	1			
32	AR90-M0407	ネームプレート	1			
33	AL20-M0007	トグルスイッチ	5			
34	PA51-M1030	ステー	1			
35	0130-0612	ホルト	4			
36	0701-0615	スプリングワッシャ	4			
37	C-30-SG-12A	グロメット(マクツキ)	1			

符号	部品番号	部品名称・サイズ	個数	キット 符号	実施時期 適用号機	備考
38	AR90-M0409	ネームプレート	1			
39	AL20-M0003	トグルスイッチ	1			
40	7219-3420	BSコネクタ	1			
41	7157-3480	シール	1			
42	7116-1050	ターミナル	12			
43	ZL50-A4206	ギボシターミナル(オス)	2			
44	ZL60-A4211V	ギボシターミナルスリーブ(オス)	2			
45	ZL50-B4206	ギボシターミナル(メス)	1			
46	ZL60-B4231V	ギボシターミナルスリーブ(メス)	1			

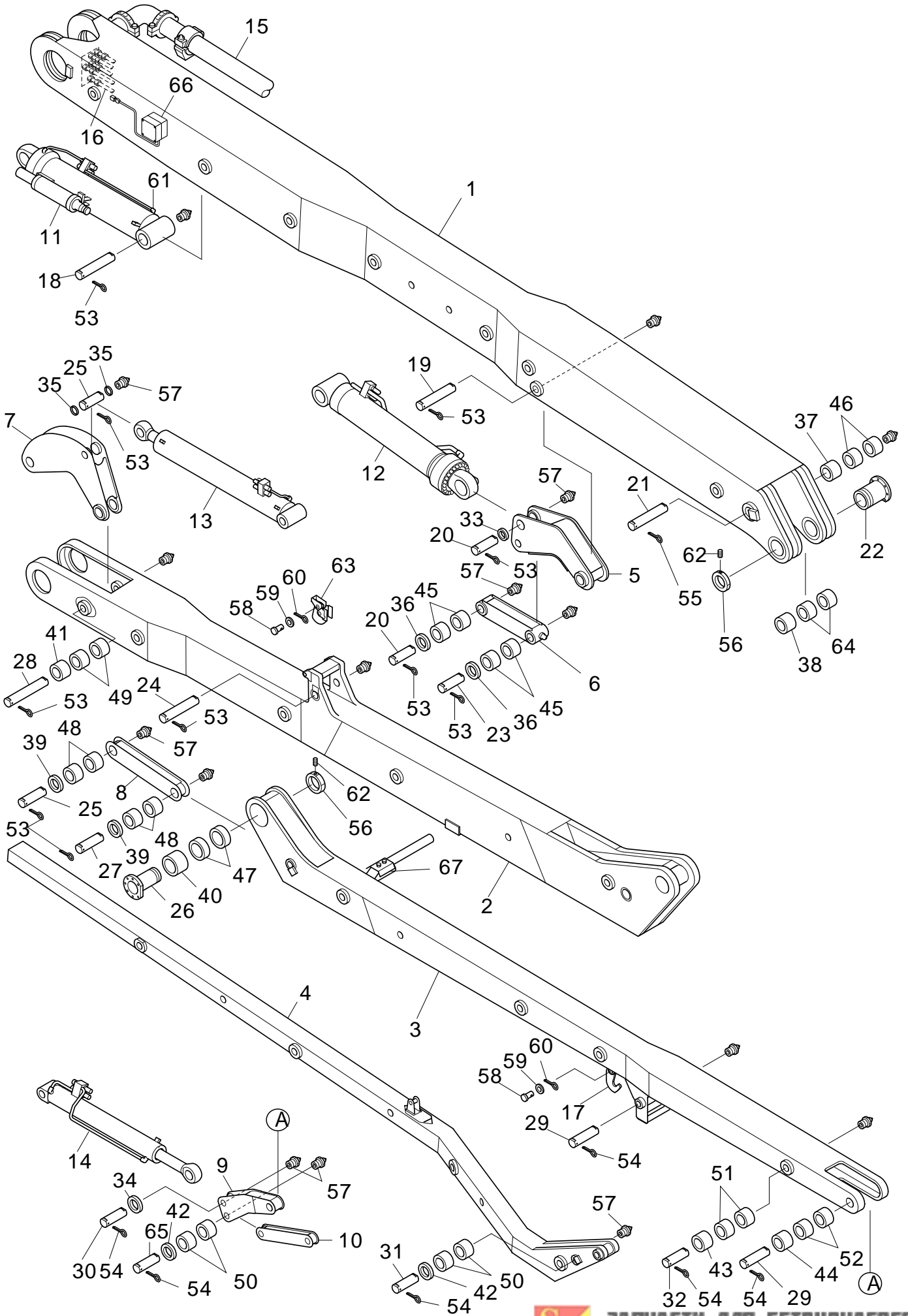


符号	部品番号	部品名称・サイズ	個数	キット 符号	実施時期 適用号機	備考
	PA51-M1029	コントロールボックス				
1	PA51-M1029-1	ボックス	1			
2	PA51-M1029-2	フタ	1			
3	A-1176-21	ローレットツマミ	2			
4	0500-0605	ナット	4			
5	AR80-M0011	コーナーゴム	1			
6	0500-0432	ナット	2			

ブームASSY

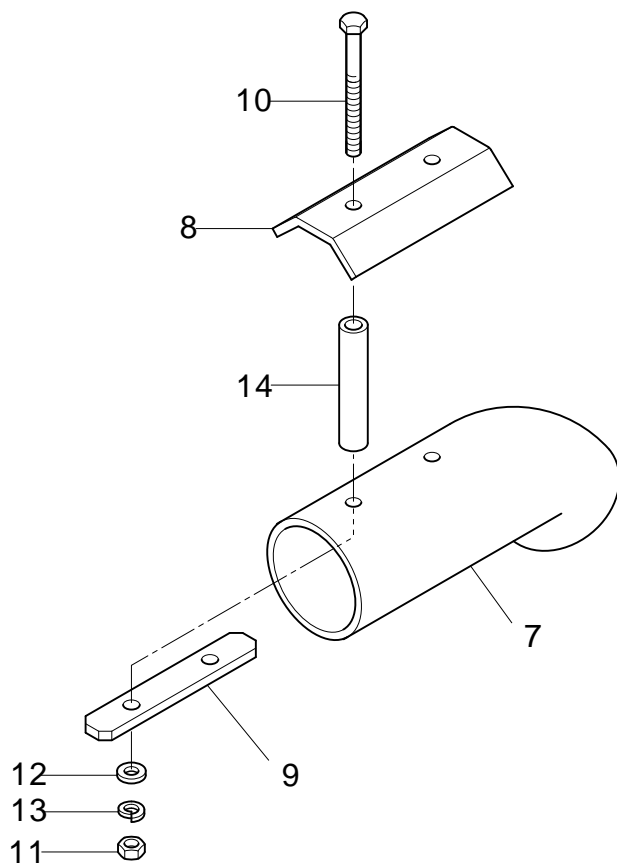
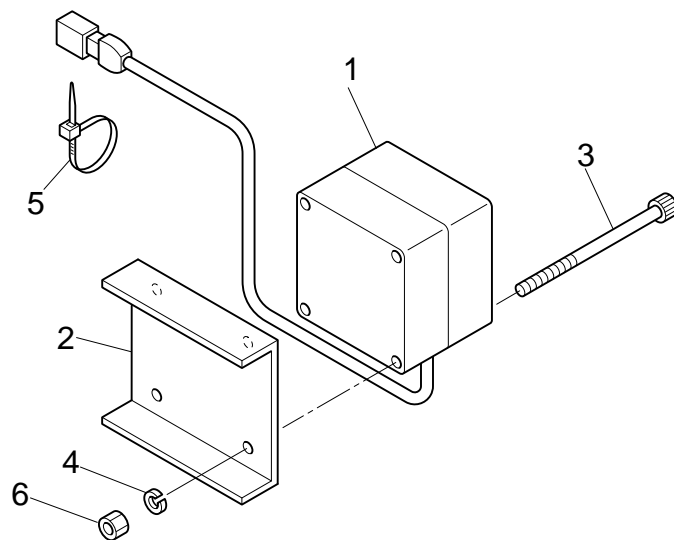


符号	部品番号	部品名称・サイズ	個数	キット 符号	実施時期 適用号機	備考
	PE10-M0004A	ブームASSY				
	PE10-M0004B	ブームASSY			0412～	
1	PE11-M0146F	ブームASSY	1			品目70参照
1	PE11-M0146G	ブームASSY	1		0412～	品目70参照
2	PE12-M0054D	ガダイASSY	1			品目80参照
2	PE12-M0054E	ガダイASSY	1			品目80参照
2	PE12-M0054F	ガダイASSY	1		9909～ 99M044～	品目80参照
2	PE12-M0054G	ガダイASSY	1		0412～ 04P09-5007	品目80参照
2	PE12-M0054H	ガダイASSY	1			品目80参照
3	PE19-M0003	ピン A	2			
3	PE19-M0260	ピン A	2		0411～	
4	PE19-M0062	ピン G36C	1			
5	PE14-M0210	ピン G36	4			
6	PE14-M0151C	スイングアウトリガASSY RH	1			品目101参照
7	PE14-M0152C	スイングアウトリガASSY LH	1			品目101参照
8	PE14-M0217A	スイングシリンダセッティング	1			品目103参照
9	PE81-M0171B	カソウガダイハイドロリックパイピング	1			品目105参照
10	1565-29050	スナツプリング S-290	1			
11	PE19-M1539	ストツハ V	1			
12	1300-130110	スプリットピン	1			
13	ZS50-B8100	グリースニツプル	4			
14	0101-1035	ホルト H	16			
15	0701-1025	スプリングワツンヤ	16			



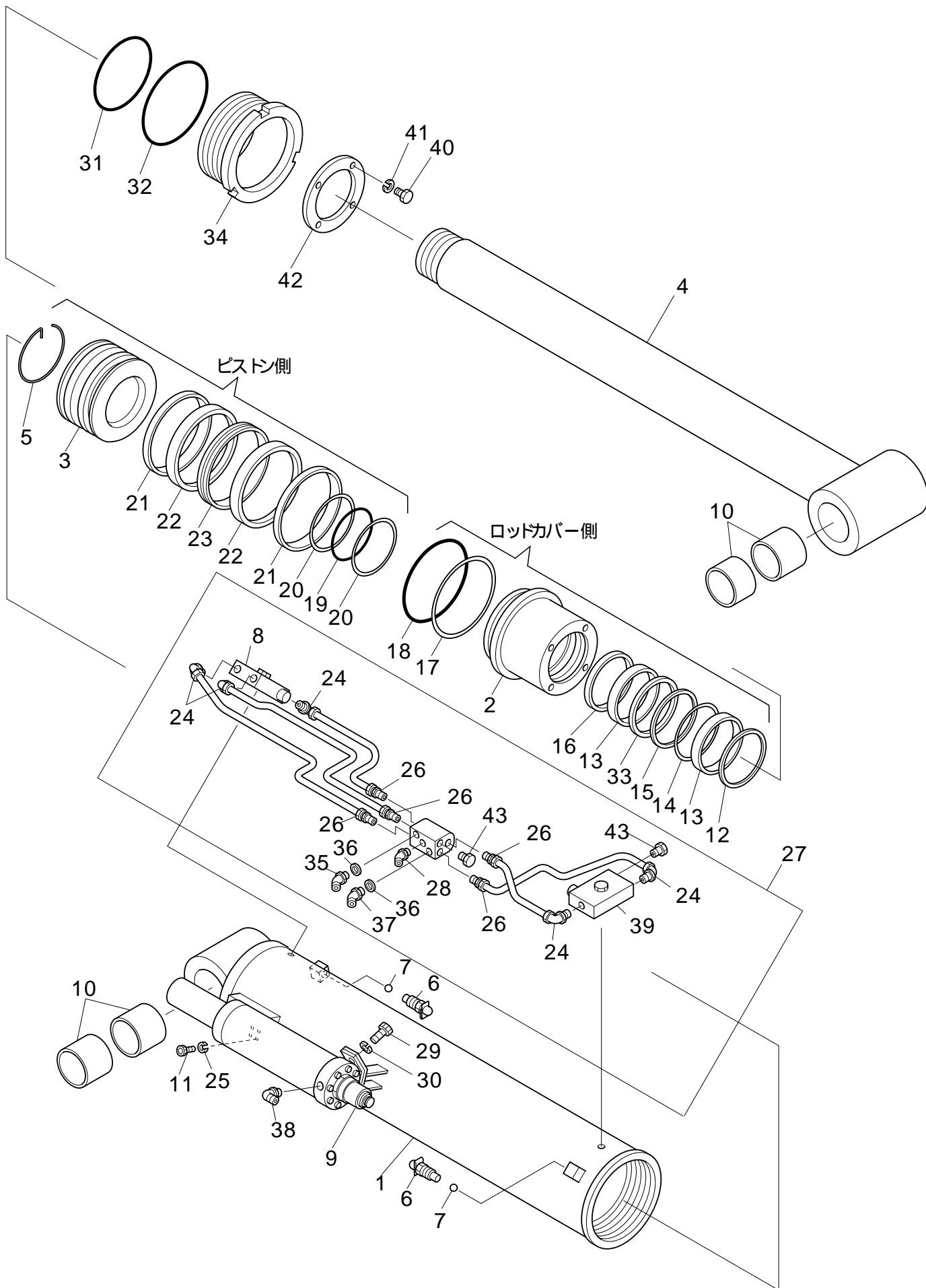
符号	部品番号	部品名称・サイズ	個数	キット 符号	実施時期 適用号機	備考
	PE11-M0146F	ビームASSY				
	PE11-M0146G	ビームASSY			0412～	
1	PE11-M0258E	NO.1 ビームASSY	1			
2	PE11-M0259D	NO.2 ビームASSY	1			
3	PE11-M0260C	NO.3 ビームASSY	1			
4	PE11-M0261C	NO.4 ビームASSY	1			
5	PE16-M0079A	NO.1 リンクA ASSY	1			
6	PE16-M0041A	NO.1 リンクB	1			
7	PE16-M0081B	NO.2 リンクA ASSY	1			
8	PE16-M0043	NO.2 リンクB	1			
9	PE16-M0083A	NO.3 リンクA ASSY	1			
10	PE16-M0045	NO.3 リンクB	1			
11	VE00-M0086B	キフクシリンダ ASSY	1			品目72参照
11	VE00-M0086C	キフクシリンダ ASSY	1	0105～		品目72参照
12	VE00-M0087C	ダイ.1 クツセツシリンダ ASSY	1			品目74参照
12	VE00-M0087D	ダイ.1 クツセツシリンダ ASSY	1	0105～		品目74参照
13	VE00-M0088B	ダイ.2 クツセツシリンダ ASSY	1			品目75参照
13	VE00-M0088C	ダイ.2 クツセツシリンダ ASSY	1	0105～		品目75参照
14	VE00-M0089B	ダイ.3 クツセツシリンダ ASSY	1			品目76参照
14	VE00-M0089C	ダイ.3 クツセツシリンダ ASSY	1	0105～		品目76参照
15	PE17-M0090C	ブームマワリコンクリートパイピング	1			品目77参照
15	PE17-M0090D	ブームマワリコンクリートパイピング	1	0105～		品目77参照
16	PE81-M0166B	ブームマワリハイドロリックパイピング	1			品目78参照
16	PE81-M0166C	ブームマワリハイドロリックパイピング	1	0101～ 00P05-5001M～		品目78参照
17	PE11-M0120C	フック A	1			
18	PE19-M0034A	ピン 36C	1			
19	PE19-M0035A	ピン 36D	1			
20	PE19-M0036B	ピン 36E	2			
21	PE19-M0037	ピン 36F	1			
22	PE19-M0038C	ピン 36G	1			
23	PE19-M0039A	ピン 36H	1			
24	PE19-M0040	ピン 36I	1			
25	PE19-M0041A	ピン 36J	2			
26	PE19-M0043A	ピン 36L	1			
27	PE19-M0044	ピン 36M	1			
28	PE19-M0045	ピン 36N	1			
29	PE19-M0046	ピン 36P	2			
30	PE19-M0047	ピン 36Q	1			
31	PE19-M0048	ピン 36R	1			
32	PE19-M0049	ピン 36S	1			
33	PE11-M0285	スパーサ	2			
34	PE11-M0140	スパーサ	2			

符号	部品番号	部品名称・サイズ	個数	キット 符号	実施時期 適用号機	備考
35	PE11-M0271	スペーサ	2			
36	PE19-M0050A	カラー 36A	2			
37	PE19-M0051	カラー 36B	1			
38	PE19-M0052A	カラー 36C	1			
39	PE19-M0053	カラー 36D	2			
40	PE19-M0054	カラー 36E	1			
41	PE19-M0055	カラー 36F	1			
42	PE19-M0056	カラー 36G	2			
43	PE19-M0057	カラー 36H	1			
44	PE19-M0058	カラー 36I	1			
45	AU20-M0029	ブッシュ	4			
46	PE11-M7027	ブッシュ(CTM-55) 100X120X80L	2			
47	PE11-M7024	ブッシュ(CTM-55) 170X190X70L	2			
48	PE11-M8539A	ブッシュ(ファイバ) 70X84X35L	4			
49	VE36-M0012	ブッシュ(ファイバ) 80X96X80L	2			
50	VE36-M0015	ブッシュ 50X60X30L	4			
51	VE36-M0014	ブッシュ(ファイバ) 60X74X40L	2			
52	PE11-M1036	ブッシュ	2			
53	1300-130110	スプリットピン	10			
54	1300-10080	スプリットピン	6			
55	1300-130130	スプリットピン	1			
56	PE11-M7033	ナット(M165,P3.0)	2			
57	ZS50-A8100	グリースニツプル	6			
58	1311-3045	ピン H	2			
59	0720-3040	ワッシャ	2			
60	1300-6350	スプリットピン	2			
61	PE81-M0242	ブームグリスパイピングASSY	1			品目79参照
62	0991-0820	セットスクリュ	2			
63	PE11-M0308	フック(A)	1			
64	PE11-M7023	ブッシュ	2			
65	PE19-M0088	ピン 33P	1			
66	PE51-M0026	ケイシャセンサBOXマウント	1	0412～		品目71参照
67	PE11-M0948	クッションマウント	1	0412～		品目71参照



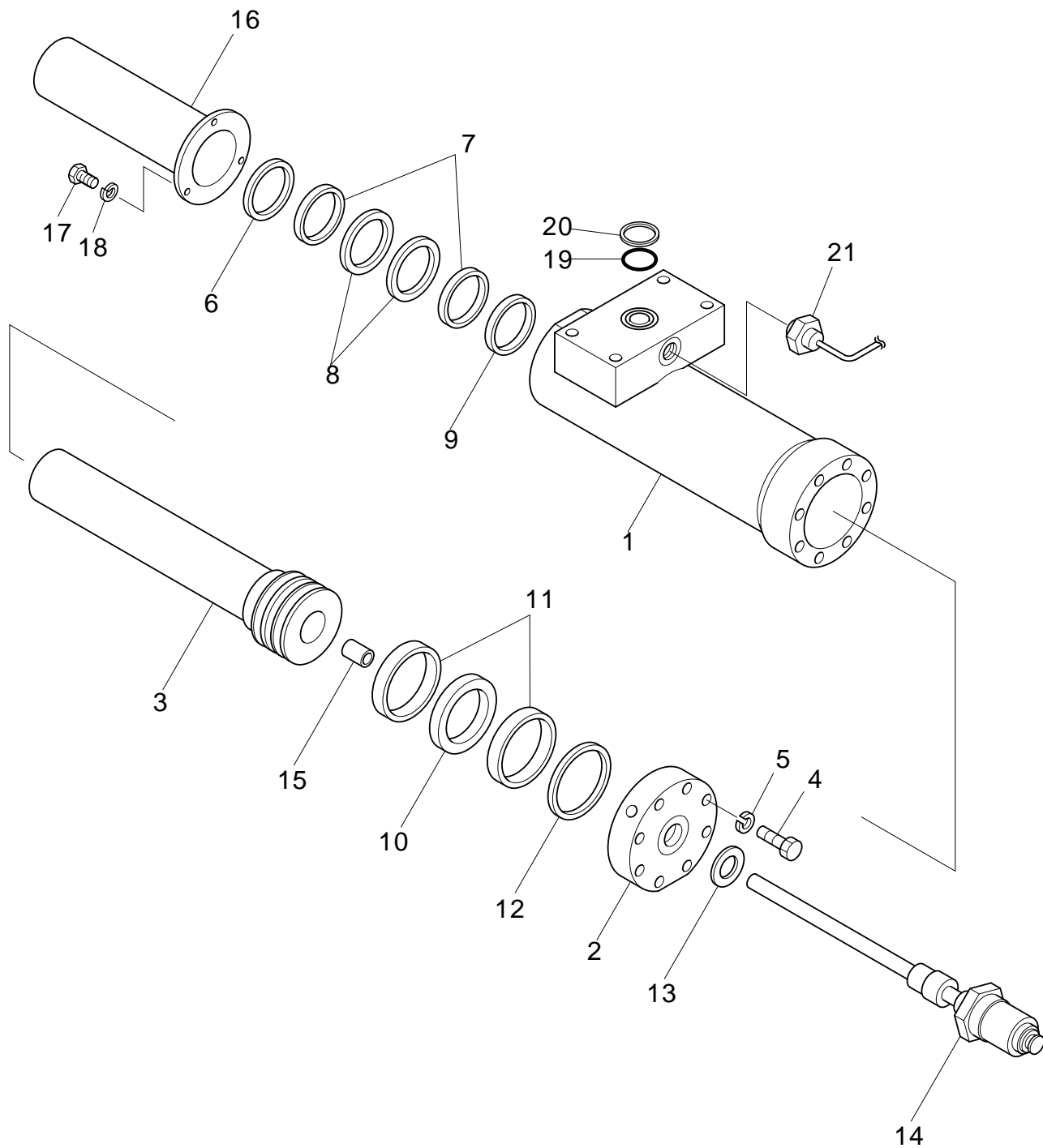
符号	部品番号	部品名称・サイズ	個数	キット 符号	実施時期 適用号機	備考
	PE51-M0026	ケイシャセンサBOXマウント				
1	PE51-M0014	ケイシャセンサボックスASSY	1			
2	PE51-M0027	ブラケット	1			
3	0301-0425	ロツカクアナツキホルト	4			
4	AA30-M0002	スプリングワツシヤ	4			
5	ZC15-351252	ワイヤバンド	4			
6	0500-0432	ナツト	4			
	PE11-M0948	クツシヨソマウソト				
7	AR80-M0020A	クツシヨソ	1			
8	PE11-M0960	ブラケツト	1			
9	PE11-M0961	プレート	1			
10	0130-08100	ホルト	2			
11	0500-0865	ナツト	2			
12	0720-0816	ワツシヤ	2			
13	0701-0820	スプリングワツシヤ	2			
14		パイプ M2.3T13.8X60.5GA	2			

起伏シリンダ ASSY

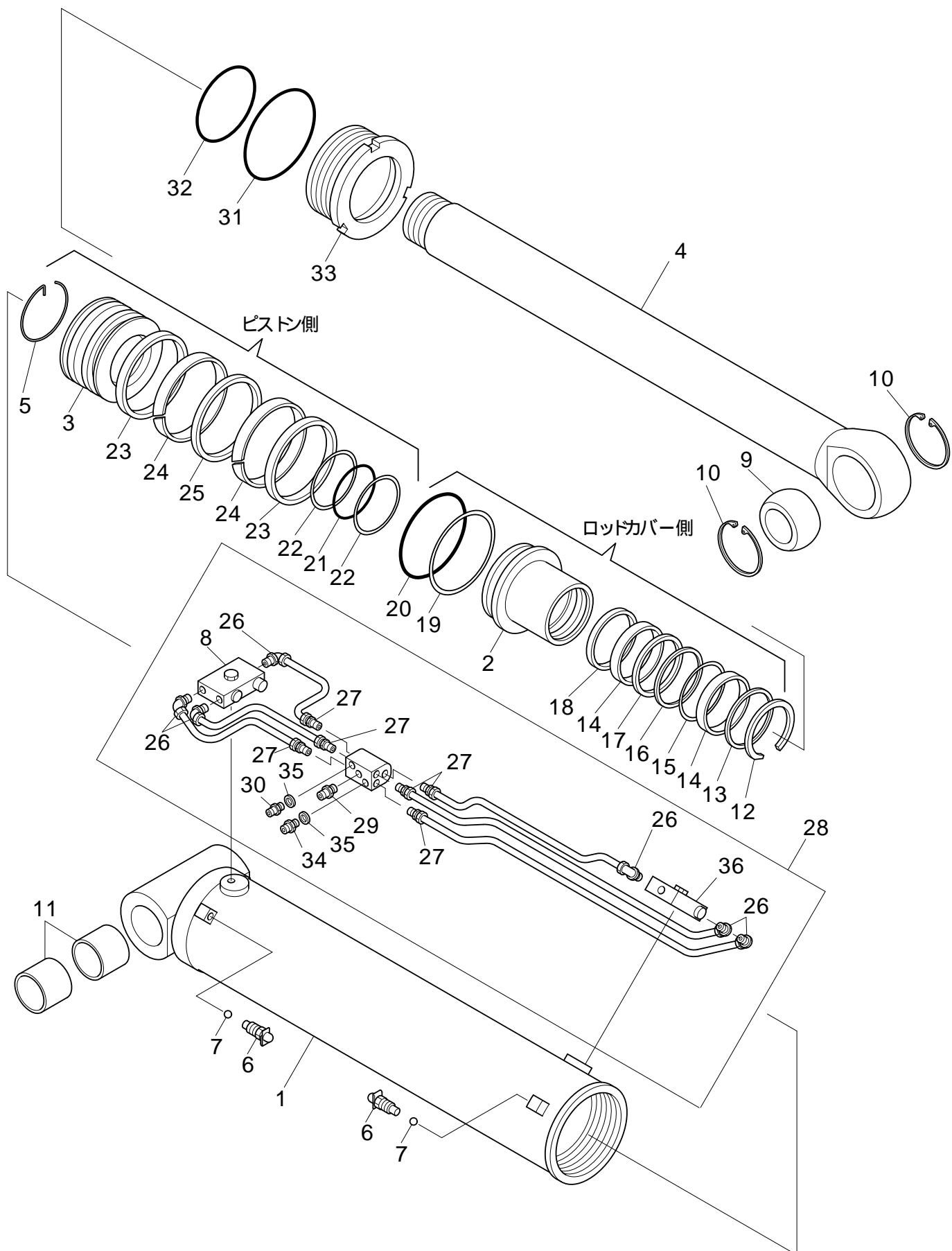


符号	部品番号	部品名称・サイズ	個数	キット 符号	実施時期 適用号機	備考
0	VE00-M0086B	キフクシリンダASSY	1			
0	VE00-M0086C	キフクシリンダASSY	1		0105～	
1	VE12-M0066B	シリンダチューブ	1			
1	VE12-M0066C	シリンダチューブ	1		0105～	
2	VE23-M0054C	ロッドカバー	1			
3	VE32-M0052B	ピストン	1			
4	VE34-M0054B	ピストンロッド	1			
5	VE59-M0024	ストツプリング	1			
6	AS60-N0002	エアヌキフラグ H-015	2			
7	1502-0635	スチールボール(1/4) 6.35M/M	2			
8	VH02-M0018	カウンタバランスバルブ	1			
8	VH02-M0018A	カウンタバランスバルブ	1		9710～	
8	VH02-M0018B	カウンタバランスバルブ	1		9807～	
8	VH02-M0029	カウンタバランスバルブ	1		0105～	
8	VH02-M0029A	カウンタバランスバルブ	1		0105～	
9	VE00-M0109	KAVS シリンダ	1			品目73参照
9	VE00-M0109A	KAVS シリンダ	1		9612～	品目73参照
10	AU20-M0028	ブツシュ	4			
11	0311-1255	ホルト	4			
12	SCB160	ダストシール 160X180X14	1			
13	GR7301600-C380	ウエアリング(ルイテツクス) ロッドヨウ	2			
14	BRT3-160175-4-19YF	バックアップリング E/L GN6499V0	1			
15	ISI160175 9	Uハツキン	1			
16	GR6901600-T47	ウエアリング(スライドリング) ロッドヨウ	1			
17	ZS95-11245	バックアップリング	1			
18	2001-0245	Oリング 1AP245	1			
19	2001-1160	Oリング 1AG160	1			
20	ZS95-01160	バックアップリング(G160)	2			
21	GP6902600-T47	ウエアリング(スライドリング)ピストンヨウ	2			
22	GP7302600-C380	ウエアリング(ルイテツクス) ピストンヨウ	2			
23	SPGW260	ハツキン 232X260X17	1			
24	ZF43-012014E	エルホニツプル KLO12-020E	5			
25	0661-12183	スプリングワツシヤ(6カクアナホルト)	4			
26	ZF40-112014	コネクタ	5			
27	VE84-M0025C	パイピング	1			
27	VE84-M0025D	パイピング	1		0105～	
28	ZF84-1014014	ホースアダプタ HL205-02	1			
29	0130-1220	ホルト	2			
30	0701-1230	スプリングワツシヤ	2			
31	2001-0220	Oリング 1AP220	1			
32	2001-1260	Oリング 1AG260	1			
33	RG43N1600-T46N	ロッドシール(グライドリング,ノツチ)	1			

符号	部品番号	部品名称・サイズ	個数	キット 符号	実施時期 適用号機	備考
34	VE23-M0064	ロッドカバーオサエ	1			
35	ZF84-1038038	ホースアダプタ(45°) HL205-03	1			
36	VH99-M0005	コインフィルタ	2			
37	ZF84-6038014	ホースアダプタ(エルボ)WEP-1-141H	1			
38	ZF84-7012038	ホースアダプタ WEP-0-255H	1			
39	VH02-M0021	カウンタバランスバルブ	1			
39	VH02-M0021A	カウンタバランスバルブ	1		9710～	
39	VH02-M0021B	カウンタバランスバルブ	1		9807～	
39	VH02-M0030	カウンタバランスバルブ	1		0105～	
39	VH02-M0030A	カウンタバランスバルブ	1		0105～	
39	VH02-M0030B	カウンタバランスバルブ(シングル)	1		0110～	
40	0305-0615	ホルト	4			
41	0661-06097	スプリングワッシャ	4			
42	VE23-M0070	カバー	1			
43	SPE02-000J	プラグ PF1/4	2			
X	VE00-M0086C-(KIT)	キフクシリンダシールキット	1		～200907	<p>単品需要が多くキット品番在庫取止め</p> <p>○印の品番は、シリンダ修理が必要な時、</p> <p>一式交換を推奨するシール・パッキン等を示す</p>

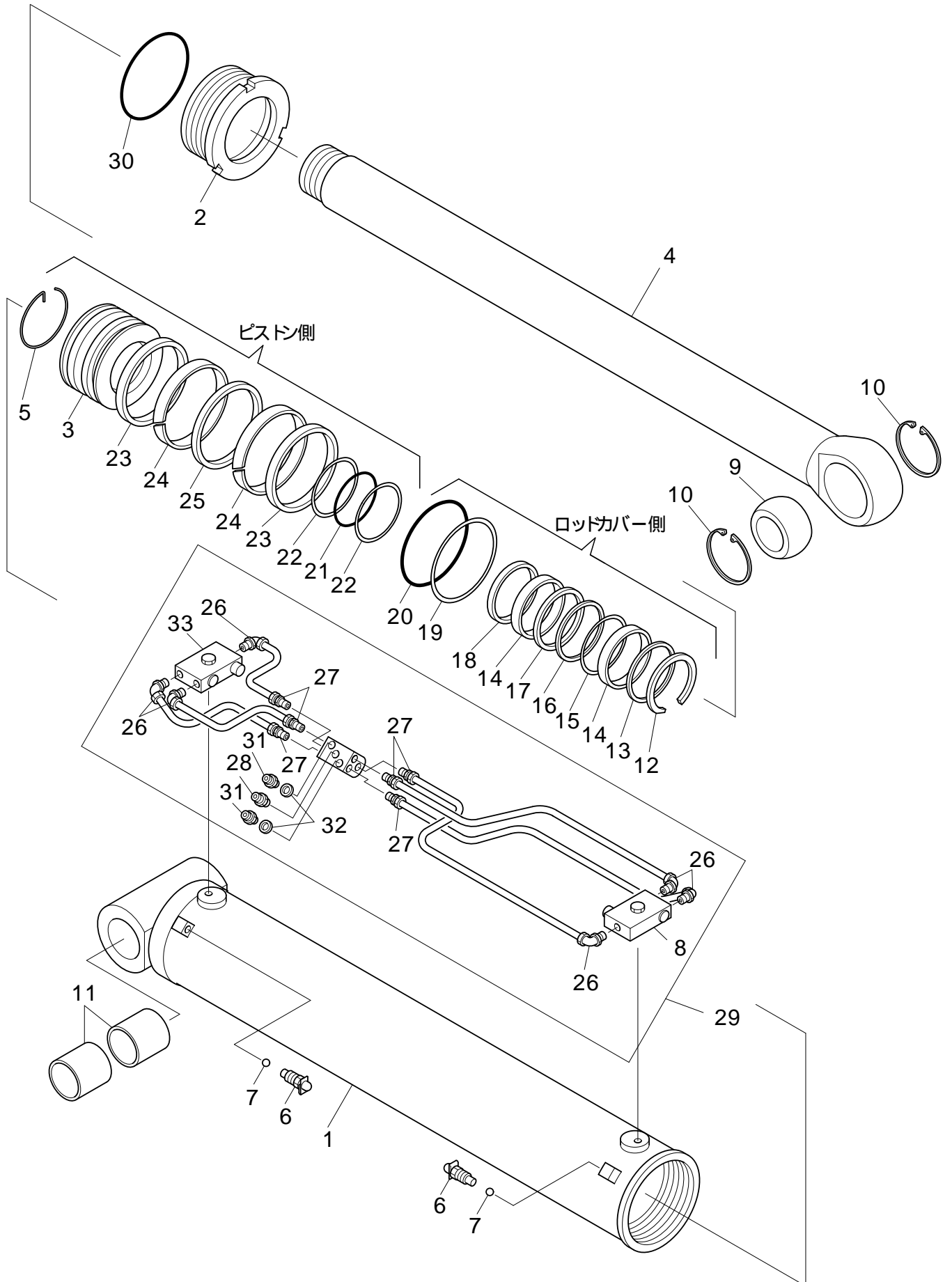


符号	部品番号	部品名称・サイズ	個数	キット 符号	実施時期 適用号機	備考
0	VE00-M0109	KAVS シリンダ	1			
0	VE00-M0109A	KAVS シリンダ	1		9612～	
1	VE12-M0075	シリンダチューブ	1			
2	VE21-M0032	ヘッドカバー	1			
3	VE34-M0064	ピストンロッド	1			
4	0311-1245	ホルト	8			
5	0661-12183	スプリングワッシャ(6カクアナホルト)	8			
6	S5201-0560	エクスクルーダー	1			
7	BB50703-0560-A	ウェアリング	2			
8	S55015-0560	ステツブシール	2			
9	S55806-0560-47A	スライドリング	1			
10	S55042-0800	グライドリング	1			
11	BB50704-0800-C	ウェアリング	2			
12	2002-1075	Oリング 1BG75	1			
13	KP-C-06	ホントットシール	1			
14	RE17-E0023	ナガサセンサブローブ	1			
15	RE17-E0024	ナガサセンサケンシユツマクネット	1			
16	VE23-M0068	カバー	1			
17	0130-0615	ホルト	3			
18	0701-0615	スプリングワッシャ	3			
19	2002-1030	Oリング 1BG30	1			
20	SUN-4BG-30	バックアップリング	3			
21	RE17-E0034	アツリヨクセンサ	1			



符号	部品番号	部品名称・サイズ	個数	キット 符号	実施時期 適用号機	備考
0	VE00-M0087C	ダイ1クツセツシリンダ ASSY	1			
0	VE00-M0087D	ダイ1クツセツシリンダ ASSY	1		0105～	
1	VE12-M0063C	シリンダチューブ	1			
1	VE12-M0063D	シリンダチューブ	1		0105～	
2	VE23-M0055C	ロッドカバー	1			
3	VE32-M0053C	ピストン	1			
4	VE34-M0055B	ピストンロッド	1			
5	VE59-M0024	ストツフリング	1			
6	AS60-N0002	エアヌキフラグ H-015	2			
7	1502-0635	スチールボール(1/4) 6.35M/M	2			
8	VH02-M0018	カウンタバランスバルブ	2			
8	VH02-M0018A	カウンタバランスバルブ	1		9710～	
8	VH02-M0018B	カウンタバランスバルブ	1		9807～	
8	VH02-M0031	カウンタバランスバルブ	1		0105～	
8	VH02-M0031A	カウンタバランスバルブ	1		0105～	
9	AU20-M0026	キユウメンシクウケ	1			
10	RTW-135	アナヨウCカトメワ	2			
11	AU20-M0027	ブツシュ	2			
12	ZS74-1758	トメワ	1			
13	SCB150	ダストシール 150X170X14X10	1			
14	GR7301500-C380	ウエアリング(ルイテツクス) ロッドヨウ	2			
15	BRT2-150165 3-19YF	ハツクアツフリング B/C GN4833V0	1			
16	ISI150165 9	Uハツキン FU1359K0	1			
17	RG43N1500-T46N	ロッドシール(グライドリング,ノツチ)	1			
18	GR6901500-T47	ウエアリング(スライドリング) ロッドヨウ	1			
19	ZS95-11235	ハツクアツフリング	1			
20	2001-0235	Oリング 1AP235	1			
21	2001-1150	Oリング 1AG150	1			
22	ZS95-01150	ハツクアツフリング G150 B/C	2			
23	GP6802500-T47	ウエアリング(スライドリング)ピストンヨウ	2			
24	GP7302500-C380	ウエアリング(ルイテツクス) ピストンヨウ	2			
25	SPGW250	ハツキン 222X250X17 GS0451V4	1			
26	ZF43-012014E	エルホニツプル KLO12-020E	6			
27	ZF40-112014	コネクタ	6			
28	VE84-M0026A	ハイピング	1			
28	VE84-M0026B	ハイピング	1		0105～	
29	MZF7402-014	ホースアダプタ	1			
30	MZF7402-038	ホースアダプタ	1			
31	2001-1260	Oリング 1AG260	1			
32	2001-0200	Oリング 1AP200	1			
33	VE23-M0063	ロッドカバーオサエ	1			
34	MZF7403-038014	ホースアダプタ	1			

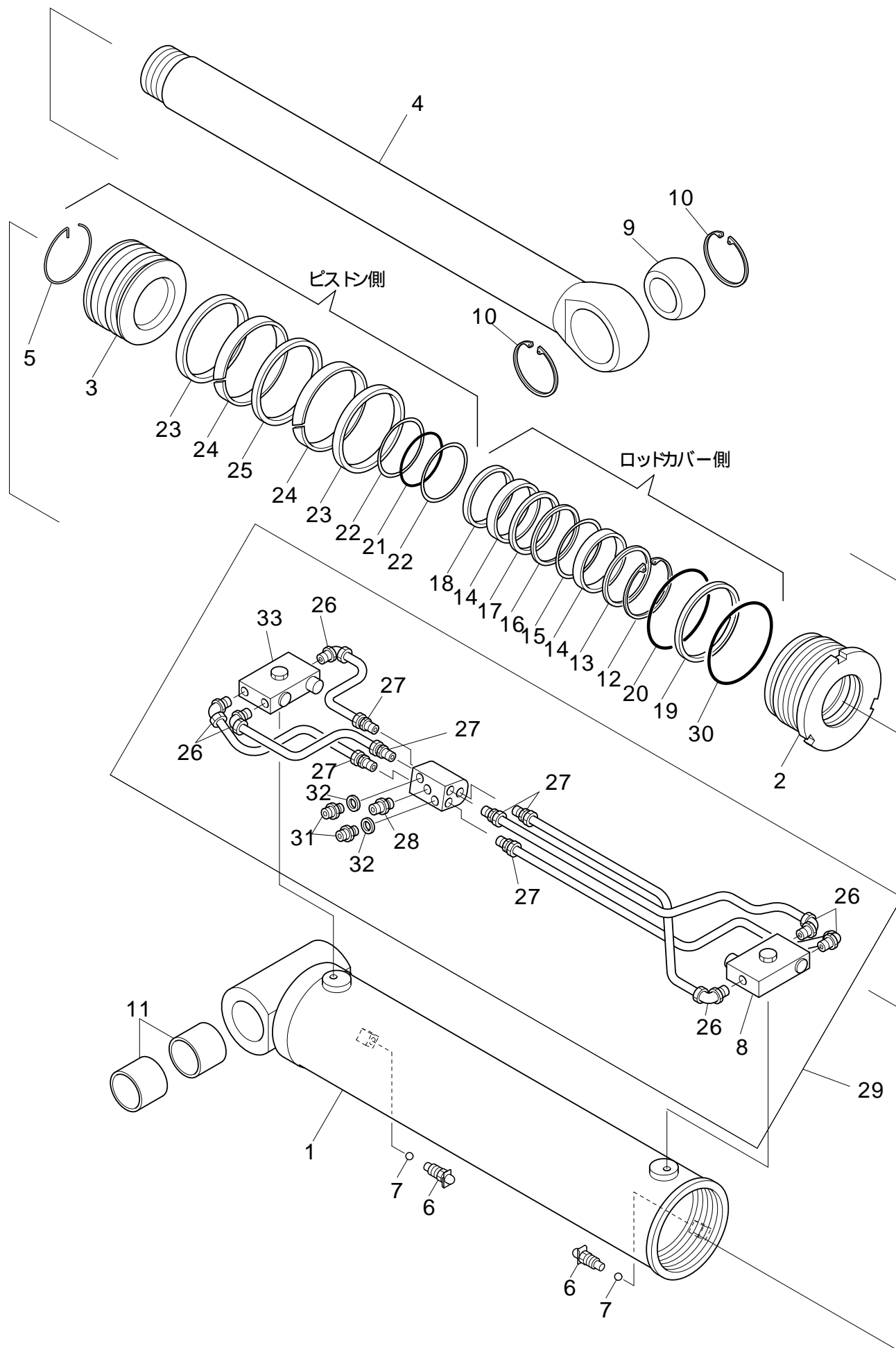
符号	部品番号	部品名称・サイズ	個数	キット 符号	実施時期 適用号機	備考
35	VH99-M0005	コインフィルタ	2			
36	VH02-M0032	カウンタバランスバルブ	1		0105～	
36	VH02-M0032A	カウンタバランスバルブ	1		0105～	
X	VE00-M0087D-(KIT)	ダイクツセツシリンダシールキット	1		～200907	単品需要が多くキット品番在庫取止め ○印の品番は、シリンダ修理が必要な時、 一式交換を推奨するシール・パッキン等を示す



符号	部品番号	部品名称・サイズ	個数	キット 符号	実施時期 適用号機	備考
0	VE00-M0088B	ダイ2クツセツシリンダ ASSY	1			
0	VE00-M0088C	ダイ2クツセツシリンダ ASSY	1		0105～	
1	VE12-M0064B	シリンダチューブ	1			
1	VE12-M0064C	シリンダチューブ	1		0105～	
2	VE23-M0056B	ロッドカバー	1			
3	VE32-M0054B	ピストン	1			
4	VE34-M0056A	ピストンロッド	1			
5	VE59-M0015	ストツフリング	1			
6	AS60-N0002	エアヌキフラグ H-015	2			
7	1502-0635	スチールボール(1/4) 6.35M/M	2			
8	VH02-M0019	カウンタバランスバルブ	1			
8	VH02-M0019A	カウンタバランスバルブ	1		9710～	
8	VH02-M0019B	カウンタバランスバルブ	1		9807～	
8	VH02-M0034	カウンタバランスバルブ	1		0105～	
8	VH02-M0034A	カウンタバランスバルブ	1		0105～	
9	AU20-M0020	キユウメンジクウケ	1			
10	1555-1040	スナツフリング	2			
11	AU20-M0003	ブツシュ	2			
12	ZS74-1414	トメワ	1			
13	SCB120	ダストシール 120X136X12	1			
14	GR7301200-C380	ウエアリング(ルイテツクス) ロッドヨウ	2			
15	BRT2-120135 3.2	ハツクアツフリング	1			
16	ISI120135 9	Uハツキン FU1220K0	1			
17	HBTS120	ハツフアリング GS0720V2	1			
18	GR6801200-T47	ウエアリング(スライドリング) ロッドヨウ	1			
19	ZS95-01190	ハツクアツフリング G190 B/C	1			
20	2001-1190	Oリング 1AG190	1			
21	2001-1120	Oリング 1AG120	1			
22	ZS95-01120	ハツクアツフリング G120 B/C	2			
23	GP6802000-T47	ウエアリング(スライドリング)ピストンヨウ	2			
24	GP7302000-C380	ウエアリング(ルイテツクス) ピストンヨウ	2			
25	SPGW200	ハツキン 177X200X15.5	1			
26	ZF43-012014E	エルホニツプル KLO12-020E	6			
27	ZF40-112014	コネクタ	6			
28	MZF7402-014	ホースアダプタ	1			
29	VE84-M0027A	パイピング	1			
29	VE84-M0027B	パイピング	1		0105～	
30	2001-1195	Oリング 1AG195	1			
31	MZF7403-038014	ホースアダプタ	2			
32	VH99-M0005	コインフィルタ	2			
33	VH02-M0020	カウンタバランスバルブ	1			
33	VH02-M0020A	カウンタバランスバルブ	1		9710～	

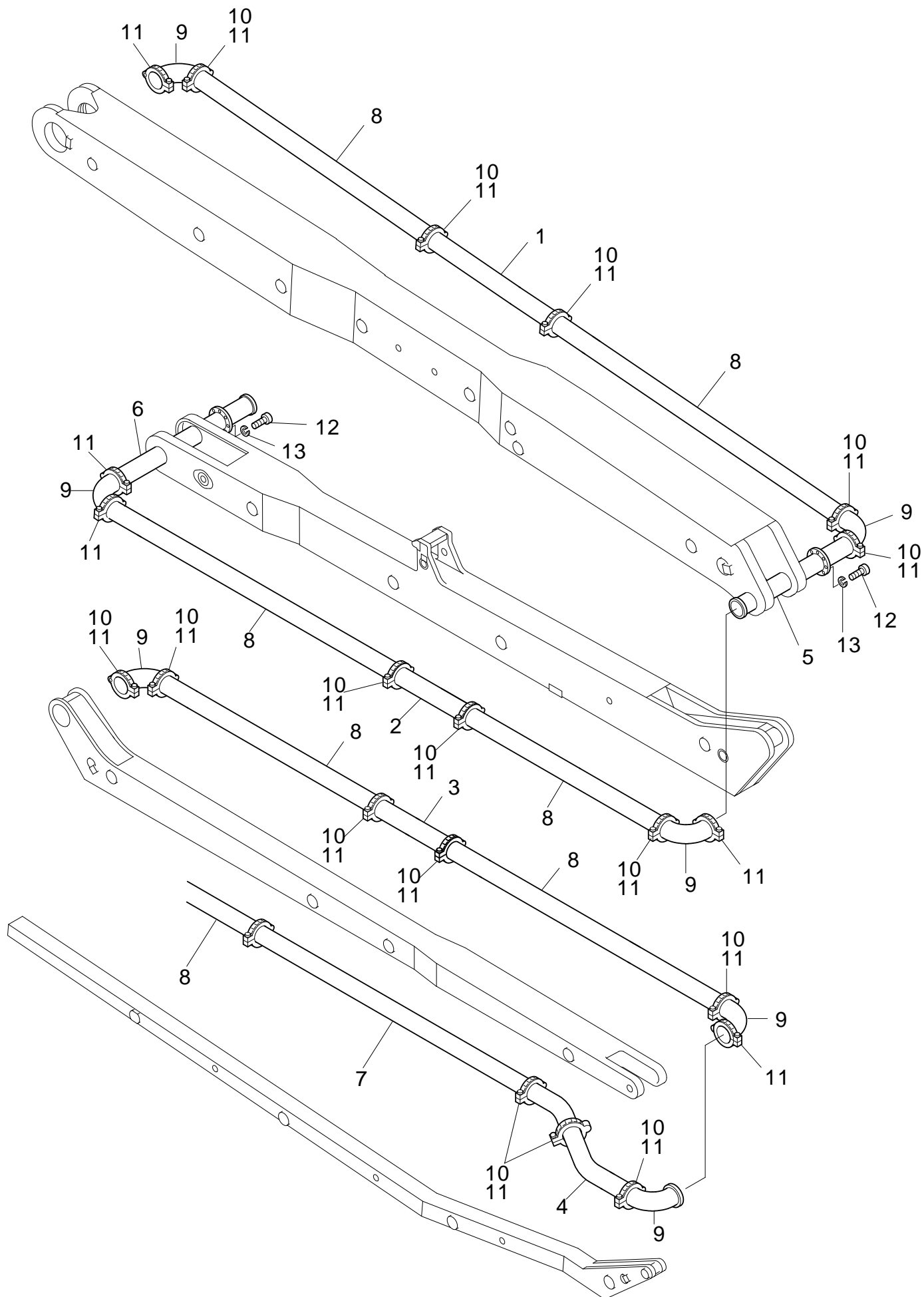
符号	部品番号	部品名称・サイズ	個数	キット 符号	実施時期 適用号機	備考
33	VH02-M0020B	カウンタバランスバルブ	1		9807～	
33	VH02-M0033	カウンタバランスバルブ	1		0105～	
33	VH02-M0033A	カウンタバランスバルブ	1		0105～	
X	VE00-M0088C-(KIT)	ダイ2クツセツシリンダシールキット	1		～200907	単品需要が多くキット品番在庫取止め ○印の品番は、シリンダ修理が必要な時、 一式交換を推奨するシール・パッキン等を示す

第 3 屈折シリンダ ASSY



符号	部品番号	部品名称・サイズ	個数	キット 符号	実施時期 適用号機	備考
0	VE00-M0089B	ダイ3クツセツシリンダ ASSY	1			
0	VE00-M0089C	ダイ3クツセツシリンダ ASSY	1		0105～	
1	VE12-M0065B	シリンダチューブ	1			
1	VE12-M0065C	シリンダチューブ	1		0105～	
2	VE23-M0057B	ロッドカバー	1			
3	VE32-M0055B	ピストン	1			
4	VE34-M0057A	ピストンロッド	1			
5	VE59-M0014	ストツフリング	1			
6	AS60-N0002	エアヌキフラグ H-015	2			
7	1502-0635	スチールボール(1/4) 6.35M/M	2			
8	VH02-M0019	カウンタバランスバルブ	1			
8	VH02-M0019A	カウンタバランスバルブ	1		9710～	
8	VH02-M0019B	カウンタバランスバルブ	1		9807～	
8	VH02-M0036	カウンタバランスバルブ	1		0105～	
8	VH02-M0036A	カウンタバランスバルブ	1		0105～	
9	AU20-M0014	キユウメンジクウケ	1			
10	1555-8025	スナツフリング H-80	2			
11	VE36-M0042	ブツシユ 50X60X42.5L	2			
12	ZS74-1076	トメワ	1			
13	SCB90	ダストシール 90X104X11X8	1			
14	GR6900900-C380	ウエアリング(ルイテツクス) ロットヨウ	2			
15	BRT2- 90105 3-19YF	ハツクアツフリング B/C GN4698V0	1			
16	ISI190105 9	Uハツキン	1			
17	HBTS 90	ハツフアリング GS0717V2	1			
18	GR6800900-T47	ウエアリング(スライドリング) ロットヨウ	1			
19	ZS95-01145	ハツクアツフリング G145 B/C	1			
20	2001-1145	Oリング 1AG145	1			
21	2001-1090	Oリング 1AG90	1			
22	ZS95-01090	ハツクアツフリング G90 B/C	2			
23	GP6801500-T47	ウエアリング(スライドリング)ピストンヨウ	2			
24	GP7301500-C380	ウエアリング(ルイテツクス) ピストンヨウ	2			
25	SPGW150	ハツキン 127X150X15.5	1			
26	ZF43-012014E	エルホニツプル KLO12-020E	6			
27	ZF40-112014	コネクタ	6			
28	MZF7402-014	ホースアダプタ	1			
29	VE84-M0028A	パイピング	1			
29	VE84-M0028B	パイピング	1		0105～	
30	2001-0145	Oリング 1AP145	1			
31	MZF7403-038014	ホースアダプタ	2			
32	VH99-M0005	コインフィルタ	2			
33	VH02-M0020	カウンタバランスバルブ	1			
33	VH02-M0020A	カウンタバランスバルブ	1		9710～	

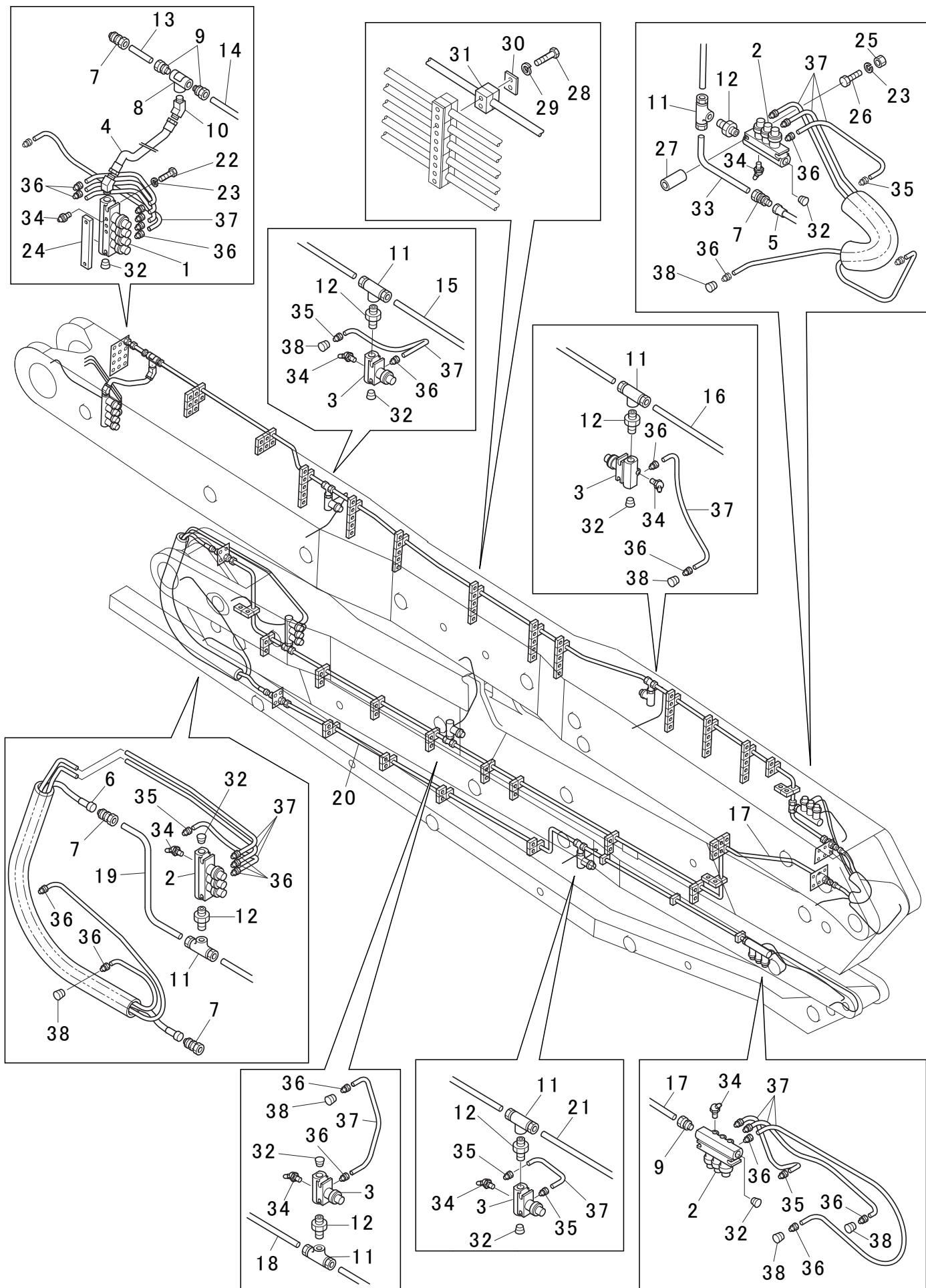
符号	部品番号	部品名称・サイズ	個数	キット 符号	実施時期 適用号機	備考
33	VH02-M0020B	カウンタバランスバルブ	1		9807～	
33	VH02-M0035	カウンタバランスバルブ	1		0105～	
33	VH02-M0035A	カウンタバランスバルブ	1		0105～	
34	VE00-M0089C-(KIT)	ダイ3クツセツシリンダASSY	1			イメージ無し



符号	部品番号	部品名称・サイズ	個数	キット 符号	実施時期 適用号機	備考
	PE17-M0090C	ブームマワリコンクリートパイピング				
	PE17-M0090D	ブームマワリコンクリートパイピング			0105～	PLC
1	AH90-M0217B	コンクリートパイプ(36A) 2093L	1			
2	AH90-M0218B	コンクリートパイプ(36B) 641L	1			
3	AH90-M0219B	コンクリートパイプ(36C) 654L	1			
4	AH92-M0023A	コンクリートパイプ(36D) ヤキレ	1			
4	AH92-M0023B	コンクリートパイプ(36D) ヤキレ	1		0105～	
5	AH90-M0220B	コンクリートパイプ(36E)	1			
5	AH90-M0220C	コンクリートパイプ(36E)	1		0105～	
6	AH90-M0221B	コンクリートパイプ(36F)	1			
6	AH90-M0221C	コンクリートパイプ(36F)	1		0105～	
7	AH92-M0024C	コンクリートパイプ(36G) ヤキレ	1			
7	AH92-M0024D	コンクリートパイプ(36G) ヤキレ	1		0105～	
8	PE17-M2016	パイプ(5VVB1) SLP-H	7			
9	AH91-M0005X	コンクリートパイプ(5Z)	7			
10	AH40-M0005	ジョイント(ロイヤル) S125			～0105	廃止
11	AH40-M0025	ジョイント(ロイヤル) S125 NBR	4			
11	AH40-M0025A	ビクトリックジョイント 5B	21		0105～	
12	0131-1425	ホルト H	14			
13	0701-1230	スプリングワッシャ	8			

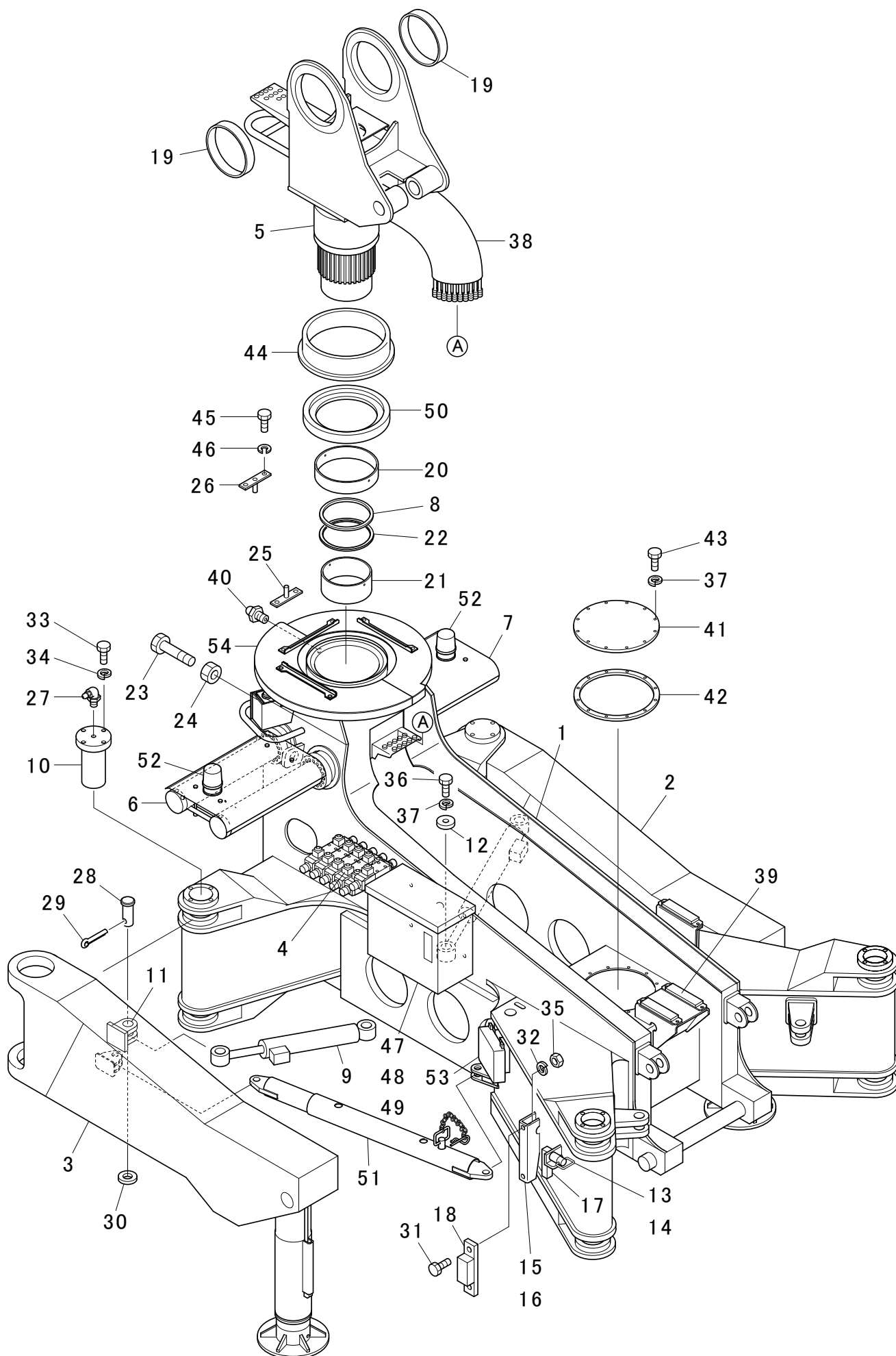
符号	部品番号	部品名称・サイズ	個数	キット 符号	実施時期 適用号機	備考
	PE81-M0166B	ブームマワリハイドロリックパイピング				
	PE81-M0166C	ブームマワリハイドロリックパイピング			0101～00P05-5001M～	
1	ZF65-13301304S	ホース SIB55-210K-9N-1300L	1		0101～00P05-5001M～	
2	ZF67-13301154S	ホース SIB55-280K-9N-1150L	1		0101～00P05-5001M～	
3	ZF67-03301154S	ホース SIB55-280K-6N-1150L	2		0101～00P05-5001M～	GW付
4	ZF67-03301104S	ホース SIB55-280K-6N-1100L	5			
5	PF H04X1400LXCXC	ハイプレッシャーホース	3			
6	ZF67-03300854S	ホース SIB55-280K-6N-850L	2			
7	PF H06X800LXCXC	ハイプレッシャーホース	1			
8	PF H04X650LXCXC	ハイプレッシャーホース	3			
9	PF0704X550LXCXC	ハイプレッシャーホース	1			
10	PF H04X750LXCXC	ハイプレッシャーホース	2			
11	PE84-M0004A	ビームパイプASSY	1			
12	AC20-M0120B	ブラケット	1			
13	PE81-M1505A	ブラケット A	1			
14	AC20-M0121	ブラケット 6	2			
15	PE81-M1508A	ブラケット D	2			
16	AC20-M0096A	クランプ	290			
17	AC20-M0102	クランプオサエ	102			
18	AC20-M0097A	クランプベース(1)	14			
19	AA00-M0041	カップリングホルト	86			
20	0130-0615	ホルト	204			
21	0701-0615	スプリングワッシャ	204			
22	AH00-M0019	サニーホース 75X1000L	2			
23	AH00-M0020	サニーホース 100X1000L	1			
24	ZF59-112014E	カクヘキユニオン KUF12-020E	33			
25	ZF59-112038E	カクヘキユニオン KUF12-030E	6			
26	ZF45-000120E	ユニオン KUA12-000E	14			
27	ZF47-000120E	ティー KTA12-000E	2			
28	ZF56-012014E	ティーナカニツプル KTH12-020E	1			
29	ZF78-000014	ホースアダプタ 14-0404	1			
30	AC20-M0122	ブラケット 4	3			
31	AC20-M0115	クランプベース	36			
32	AC20-M0116	クランプベース	15			

ブームグリースパイピング



符号	部品番号	部品名称・サイズ	個数	キット 符号	実施時期 適用号機	備考
	PE81-M0242	ブームグリスハイピングASSY				
1	VH07-M0003	ブンプイベン	1			
2	VH07-M0002	ブンプイベン	3			
3	VH07-M0001	ブンプイベン	4			
4	ZF67-1330047	ホース PFH06X470LXCXC	1			
5	ZF67-1330110	ホース PFH06X1100LXCXC	1			
6	ZF67-1330140	ホース PFH06X1400LXCXC	1			
7	ZF59-112038	ユニオン	5			
8	ZF08-000038	ソケットテーパー STA03-000J	1			
9	ZF40-012038	コネクタ KCT12-030N	3			
10	ZF79-000038	ホースアダプタ 15-0606	2			
11	ZF56-012038	テーパー KTH12-030N	5			
12	ZF00-000038	ニツプル SNP03-000J	5			
13	PE85-M0085	パイプ	1			
14	PE85-M0086	パイプ	1			
15	PE85-M0087	パイプ	1			
16	PE85-M0088	パイプ	1			
17	PE85-M0089	パイプ	1			
18	PE85-M0090	パイプ	1			
19	PE85-M0091	パイプ	1			
20	PE85-M0092	パイプ	1			
21	PE85-M0093	パイプ	1			
22	0130-0820	ホルト	2			
23	0701-0820	スプリングワッシャ	5			
24	PE81-M0239	ブラケット	1			
25	0500-0865	ナット	3			
26	0100-08100	ホルト	3			
27		パイプ 15M/MX1.5T	3			
28	0130-0615	ホルト	64			
29	0701-0615	スプリングワッシャ	64			
30	AC20-M0102	クランプオサエ	32			
31	AC20-M0096A	クランプ	64			
32	ZS62-0381008	プラグ SPA03-000J	8			
33	PE85-M0094	パイプ	1			
34	ZS50-A8100	グリースニツプル	17			
35	C2N-1/4-PT1/8	チューブフィットテイング(1カ)	5			
36	L2N-1/4-PT1/8	チューブフィットテイング(Lカ)	29			
37	N2-2-1/4	シンプレックスチューブ	13			
38	AF50-M0144	ブツシング	7			

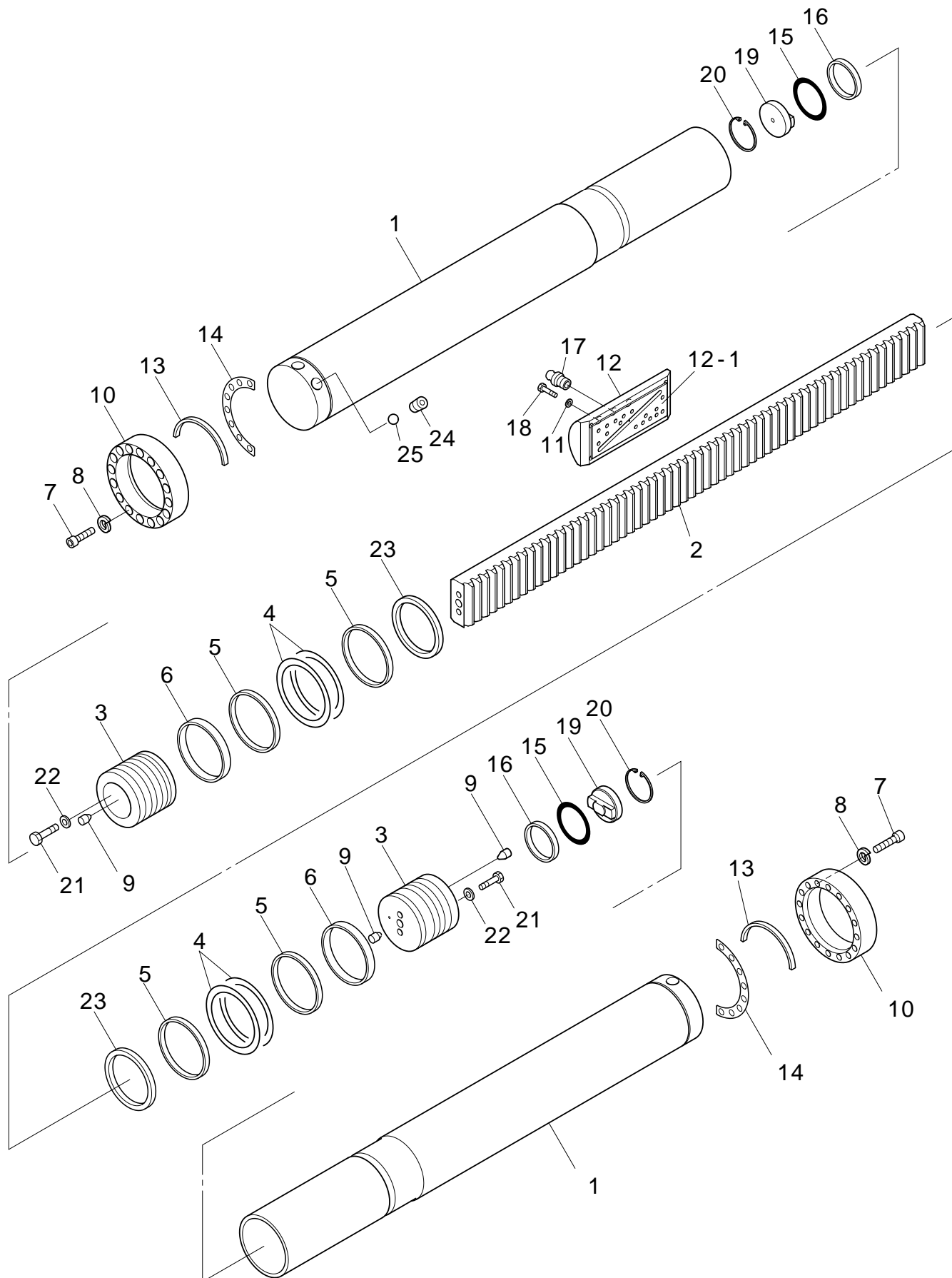
架台ASSY



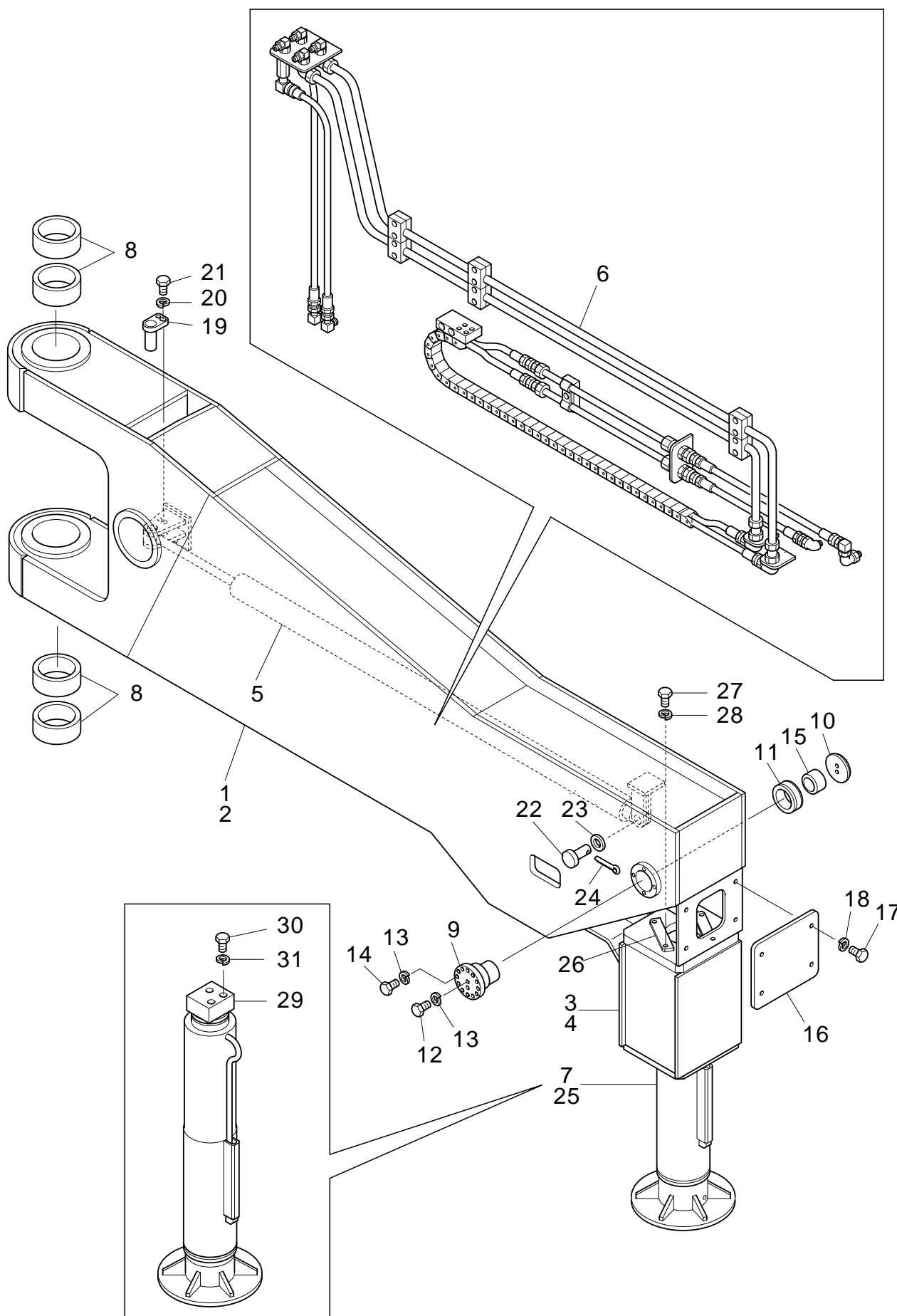
符号	部品番号	部品名称・サイズ	個数	キット 符号	実施時期 適用号機	備考
	PE12-M0054D	ガダイASSY				
	PE12-M0054E	ガダイASSY			9809～ 98P07-5009～	
	PE12-M0054F	ガダイASSY			9909～ 99M044～	
	PE12-M0054G	ガダイASSY			0311～	
	PE12-M0054H	ガダイASSY			0401～	
1	PE12-M0055C	ガダイ	1			
1	PE12-M0055D	ガダイ	1		0401～	
2	PE14-M0149B	FRアウトリガASSY	1			品目82参照
3	PE14-M0150B	FLアウトリガASSY	1			品目82参照
4	PE81-M0172B	ガダイハイトロリツクハピソグASSY	1			品目88参照
4	PE81-M0172C	ガダイハイトロリツクハピソグASSY	1		9909～ 99M044～	品目88参照
4	PE81-M0172D	ガダイハイトロリツクハピソグASSY	1		0011～	品目88参照
5	PE13-M0021A	ターンポストASSY	1			
6	PE15-M0014	センカイシリンダASSY	1			品目81参照
6	PE15-M0014A	センカイシリンダASSY	1		0105～	品目81参照
6	PE15-M0014B	センカイシリンダASSY	1		0401～	品目81参照
7	PE12-M0190	カバーASSY	1			
8	PE12-M0202	スペーサ	1			
9	VE00-M0097	シリンダASSY	2			品目95参照
9	VE00-M0097A	シリンダASSY VE07-56A	2		0105～	品目95参照
9	VE00-M0097B	シリンダASSY VE07-56A	2		0210～	品目95参照
10	PE14-M0210	ピン G36	4			
11	PE14-M0211	ブラケット	2			
12	PE14-M0212	プレート	1			
13	PE14-M0213	ストツハ 36R	1			
14	PE14-M0214	ストツハ 36L	1			
15	PE14-M0215A	クツシヨソベース 36R	1			
16	PE14-M0216A	クツシヨソベース 36L	1			
17	PE14-M0127	ブラケット	2			
18	PB77-E8003A	クツシヨソ	2			
19	AU20-M0004	ブツシユ	2			
20	AU20-M0005	ブツシユ	1			
20	AU20-M0005B	ブツシユ	1		9611～	
21	AU20-M0006	ブツシユ	1			
22	AU20-M0007A	ブツシユ	1			
23	PE12-M0207	セツホルト	1			
24	0520-3024	ナツ P3.5	2			
25	PE12-M0153	ストツハシタ	4			
26	PE12-M0152	ストツハウエ	4			
27	ZS50-B8100	グリースニツフル	4			
28	1310-3085	ピン	2			
29	1300-6350	スプリツピン	2			

符号	部品番号	部品名称・サイズ	個数	キット 符号	実施時期 適用号機	備考
30	0720-3040	ワツシヤ	2			
31	0130-0820	ホルト	8			
32	0701-0820	スプリングワツシヤ	8			
33	0130-1020	ホルト	8			
34	0701-1025	スプリングワツシヤ	8			
35	0500-0865	ナツト	8			
36	0130-1220	ホルト	1			
37	0701-1230	スプリングワツシヤ	13			
38	PE81-M0214C	ターンポストホワイトロリツクパイピング	1			品目97参照
39	PE77-M0001B	ビームサポーターマウント	1			品目98参照
40	PE81-M0241	ガダイグリスパイピングASSY	1			品目99参照
41	PE12-M0147	マンホールカバー	1			
42	PE12-M0148	ハツキン	1			
43	0131-1230	ホルト H	12			
44	PE72-M0002	ポストカバーASSY	1			品目100参照
45	0130-0620	ホルト	16			
46	0701-0615	スプリングワツシヤ	16			
47	RE17-E0001	コントローラASSY	1			
48	RE17-E0112	コントローラASSY	1		9909～ 99M044～	
49	RE17-E0112E	コントローラASSY	1		0310～	PLC化
50	PE12-M0187A	スぺーサASSY	1			
51	PE12-M0217	ストツパASSY	2		9809～ 98P07-5009～	
52	PE51-M0022	センカイセイイコーションランプマウント	1		0311～	
53	PE51-M0028	ターミナルボックスマウント	1		0311～	
54	PE51-M0004	センカイセイイセツチヨウリヨウ	1		0311～	

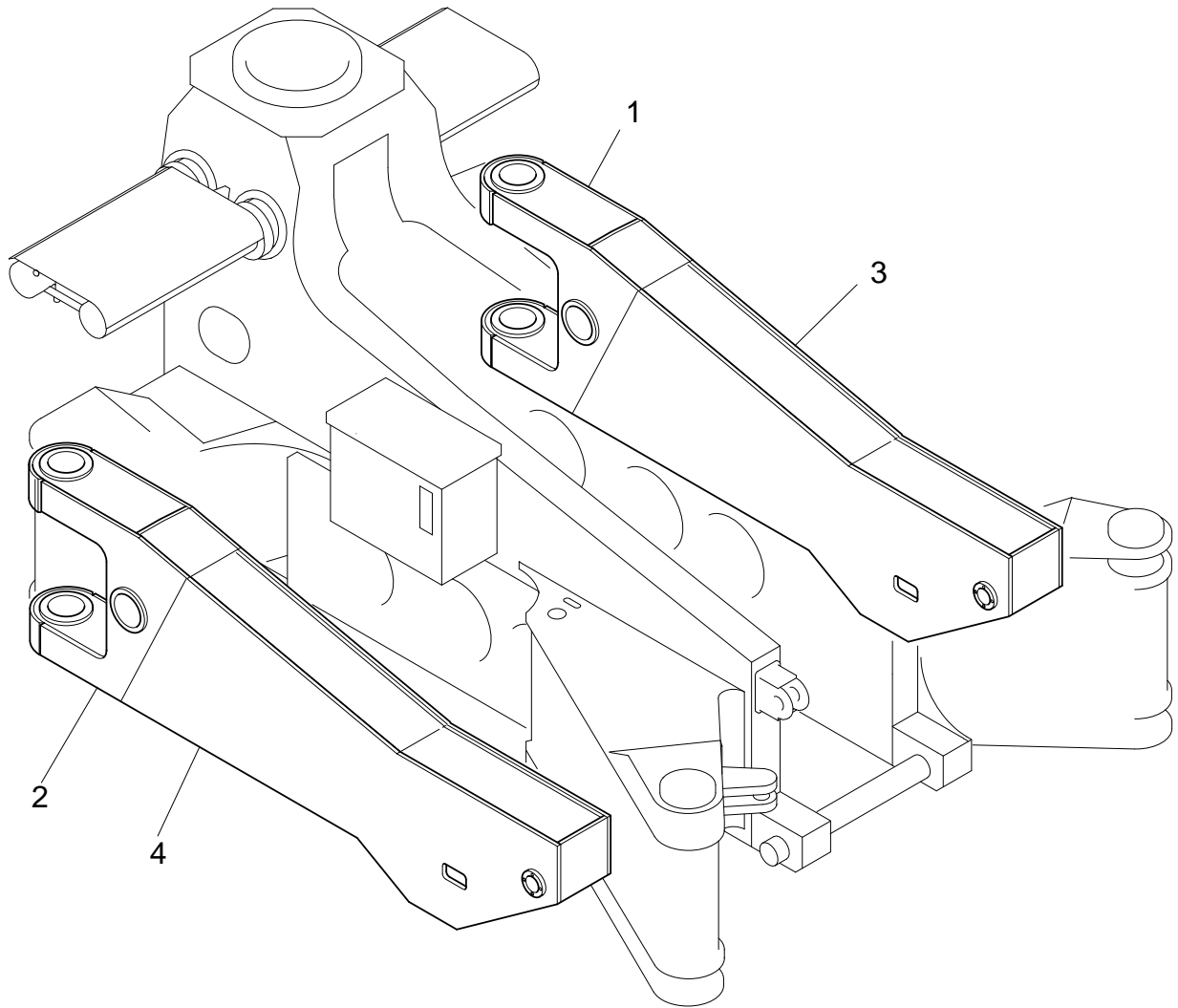
回転シリンダ ASSY



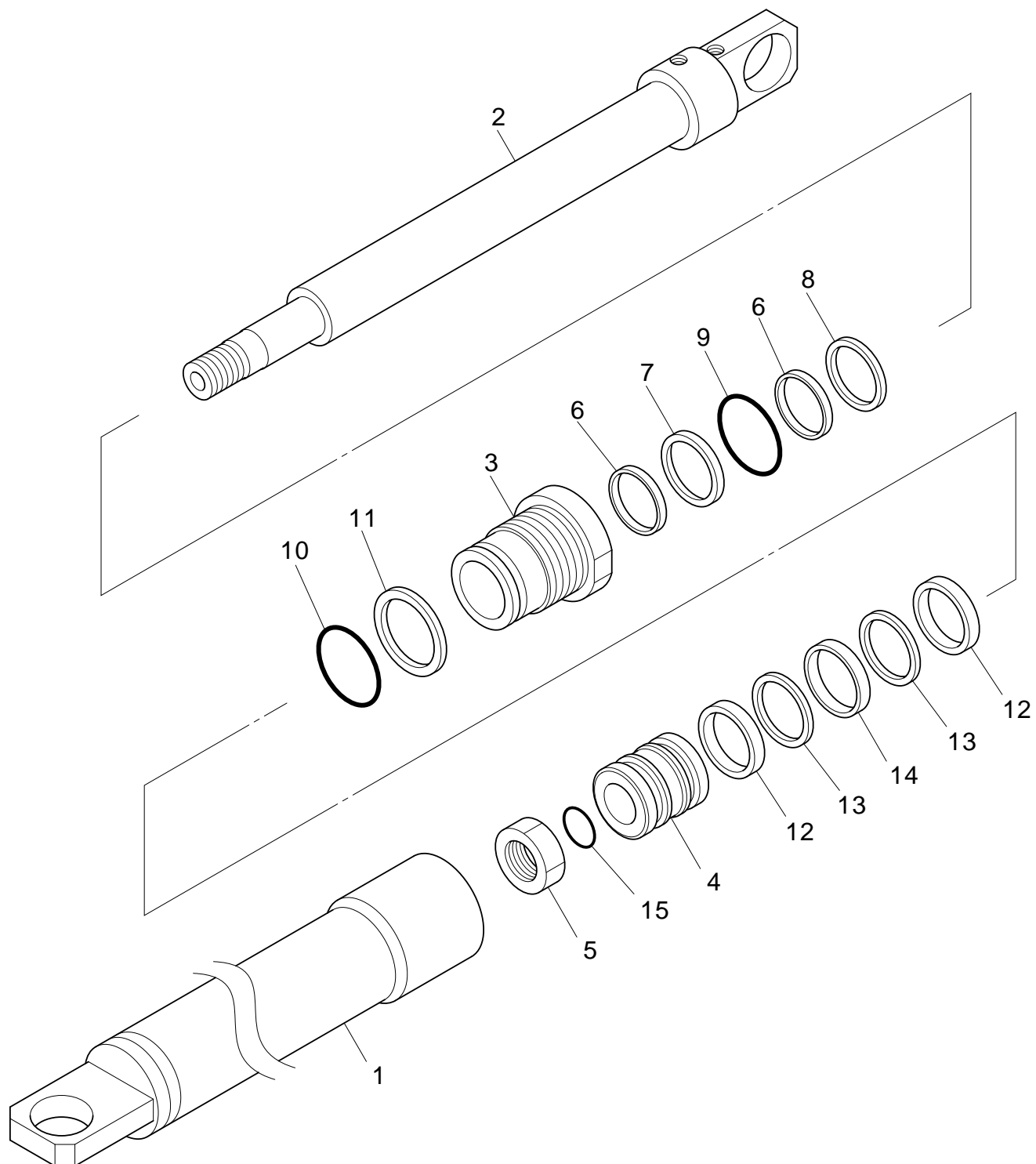
符号	部品番号	部品名称・サイズ	個数	キット 符号	実施時期 適用号機	備考
0	PE15-M0014	センカイシリンダASSY	1			
0	PE15-M0014A	センカイシリンダASSY	1		0105～	
0	PE15-M0014B	センカイシリンダASSY	1		0401～	
1	PE15-M0015	ハレル	4			
2	PE15-M0004A	ラック	2			
2	PE15-M0004B	ラック	2		0301～	
3	PE15-M0016	ピストン	4			
4	PS1401400-T46N	ハツキン	8			
5	GP6901400-T47	スライドリング	8			
6	GP7301400-C380	ウエアリング	4			
7	AA00-M0059	ホルト	64			
8	0661-12183	スプリングワッシャ(6カクアナホルト)	64			
9	1341-016020	ナックピン(S45C)	4			
9	1641-116022	ナックピン	4		0105～	
10	PE15-M0019	ストツハ	4			
11	0701-1640	スプリングワッシャ	4			
12	PE15-M0007B	ストツハ	2			SET供給不可
12	PE15-M0007C	スペーサ	2		0401～	
12-1	PE15-M0011	シュウ(センカイシリンダスペーサ)	2			
13	PE15-M0018	リング	8			
14	PE15-M0021	シム	4			
15	2002-1070	Oリング 1BG70	4			
16	ZS95-01070	バックアップリング G70 B/C	4			
17	ZS50-A8100	グリーンスニツプル	2			
18	0140-1660	ホルト	4			
19	PE15-M0010A	ストツハ	4			
20	1555-7025	スナツプリング H-70	4			
21	0101-1250	ホルト H	8			
22	0720-1225	ワッシャ	8			
23	AF70-M0018	ダストシール	4			
24	AS60-N0002	エアヌキプラグ H-015	1			
25	1502-0635	スチールボール(1/4) 6.35M/M	1			



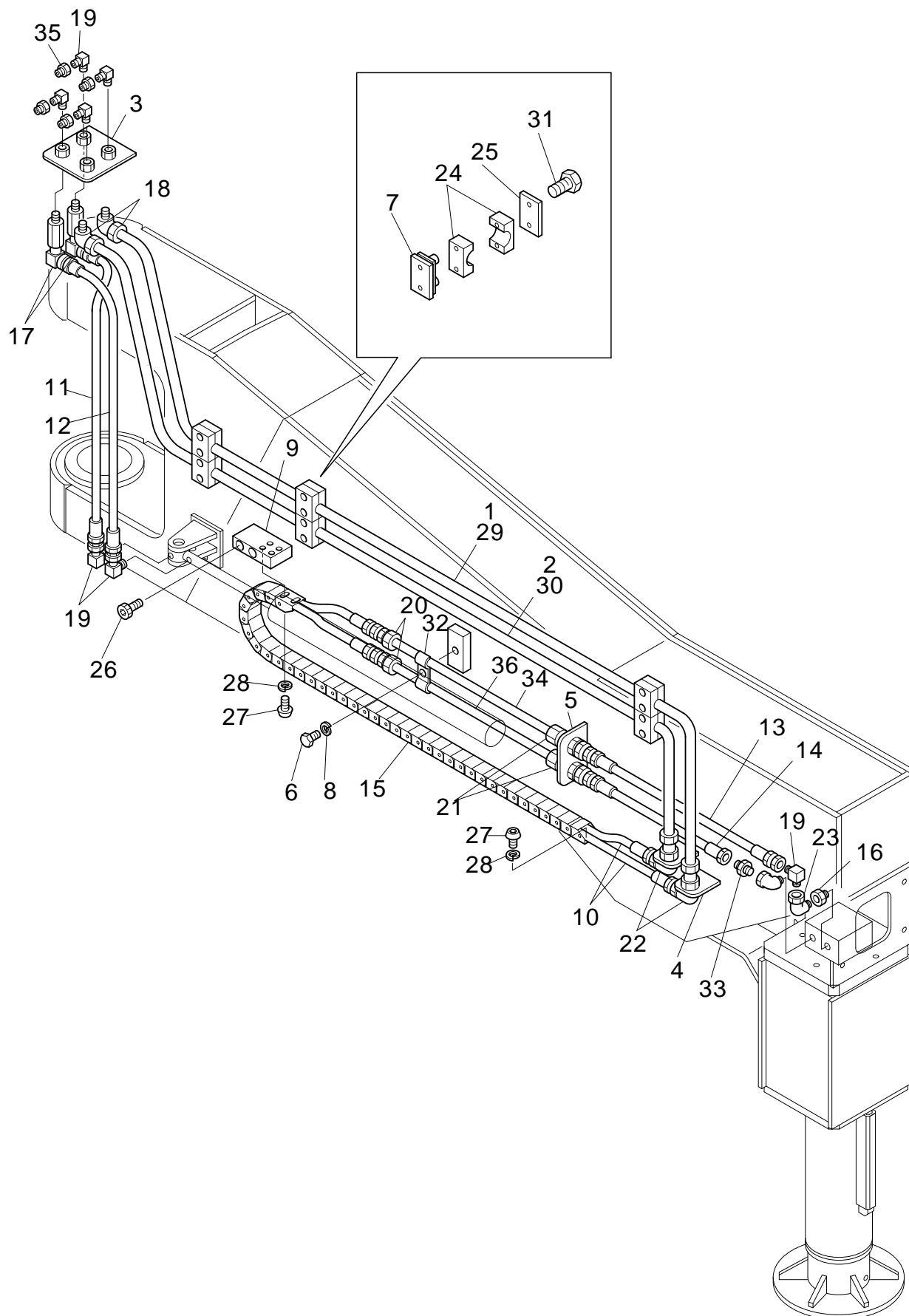
符号	部品番号	部品名称・サイズ	個数	キット 符号	実施時期 適用号機	備考
	PE14-M0149B	FRアウトリガASSY				
	PE14-M0150B	FLアウトリガASSY				
1	PE14-M0153B	FRアウトアーム	1			品目83参照
2	PE14-M0154B	FLアウトアーム	1			品目83参照
3	PE14-M0155B	FRインナーアーム	1			
4	PE14-M0156B	FLインナーアーム	1			
5	VE00-M0099A	スライドシリンダASSY	1			品目84参照
5	VE00-M0099B	スライドシリンダASSY	1		0105~	品目84参照
5	VE00-M0099C	スライドシリンダASSY	1		0209~	品目84参照
6	PE81-M0174B	インナーアームハイトロリツクパイピング	1			品目85参照
6	PE81-M0174C	インナーアームハイトロリツクパイピング	1		0406~	品目85参照
7	PE14-M0249	ジャッキ R ASSY	1			品目86参照
8	ZU20-120065	ブッシュ	4			
9	PE14-M0076A	シャフト	2			
10	PE14-M0077A	ナット	2			
11	PE14-M0115	リング	2			
12	0100-0670	ホルト	4			
13	0701-0615	スプリングワッシャ	8			
14	0101-0620	ホルト H	4			
15	AU20-M0008	ブッシュ	2			
16	PE14-M0234	カバー	1			
17	0130-0820	ホルト	4			
18	0701-0820	スプリングワッシャ	4			
19	PE19-M0060A	ピン	1			
20	0701-1025	スプリングワッシャ	1			
21	0130-1020	ホルト	1			
22	1310-3055	ピン	1			
23	0690-3040	ワッシャ	1			
24	1300-6350	スプリットピン	1			
25	PE14-M0250	ジャッキ L ASSY	1			品目86参照
26	PE14-M1021A	キープレート	2			
27	0131-1025	ホルト H	4			
28	0701-1025	スプリングワッシャ	4			
29	VH00-M0017A	カウンタバランスバルブASSY PT	1			製作不可
29	VH00-M0017B	カウンタバランスバルブASSY PF	1		0505~	PT→PFに変更
30	0305-0850	ホルト	3			
31	0661-08128	スプリングワッシャ(6カクアナホルト)	3			



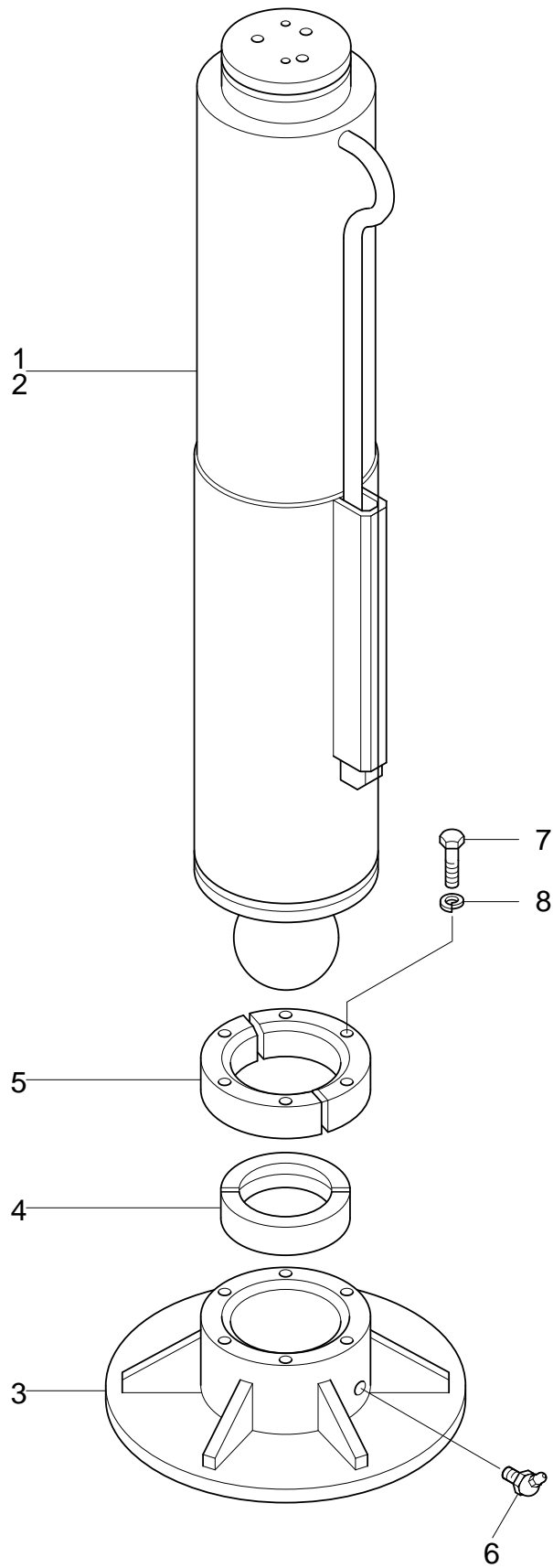
符号	部品番号	部品名称・サイズ	個数	キット 符号	実施時期 適用号機	備考
	PE14-M0153B	アウターアーム(FR)				
	PE14-M0154B	アウターアーム(FL)				
1	PE14-M0189B	ホースガワアーム(R)	1			
2	PE14-M0190B	ホースガワアーム(L)	1			
3	PE14-M0191B	ジャッキガワアーム(R)	1			
4	PE14-M0192B	ジャッキガワアーム(L)	1			



符号	部品番号	部品名称・サイズ	個数	キット 符号	実施時期 適用号機	備考
0	VE00-M0099A	スライドシリンダASSY	1			12-12461-000
0	VE00-M0099B	スライドシリンダASSY	1		0105～	PLC化
0	VE00-M0099C	スライドシリンダASSY	1		0309～	
1	12-12307-0100	シリンダチューブ	1			
1	VE12-M0102A	シリンダチューブ(スライドシリンダ)	1			()
2	12-12461-0200	ピストンロツト	1			
2	VE34-M0083	ピストンロツト(スライドシリンダ)	1			()
3	12-12307-0300	カバーロツト	1			
3	VE23-M0086	ロツトカバー(スライドシリンダ)	1			()
4	12-12307-0400	ピストン	1			
4	VE32-M0080	ピストン	1			()
5	12-12307-0500	ナツト	1			
5	VE69-M0027	ピストンナツト(スライドシリンダ)	1			()
6	GR6500300-C380	オルコツト	2			
7	RS1500300-T46N	ロツトシール	1			リング付き 符号9
8	WD1700300-N9	エクスクルーダ DA17-0300-N90	1			
9	AS568-124	リング	1			
10	910-028-03800	リング	1			
10	2002-0038	リング 1BP38	1			()
11	ZS95-10038	ハツクアツプリング P38 E/L	1			
12	916-840-04000	ピストンハツキン SGY 40A	2			
12	SGY 40A	Uハツキン	2			()
13	914-312-03001	ハツクアツプリング	2			
13	TCS 40 30 1.5	ハツクアツプリング	2			()
14	WRT 36 40 10	ヘアリングプレーン	1			
15	910-028-02000	リング	1			
15	2002-0020	リング 1BP20	1			()

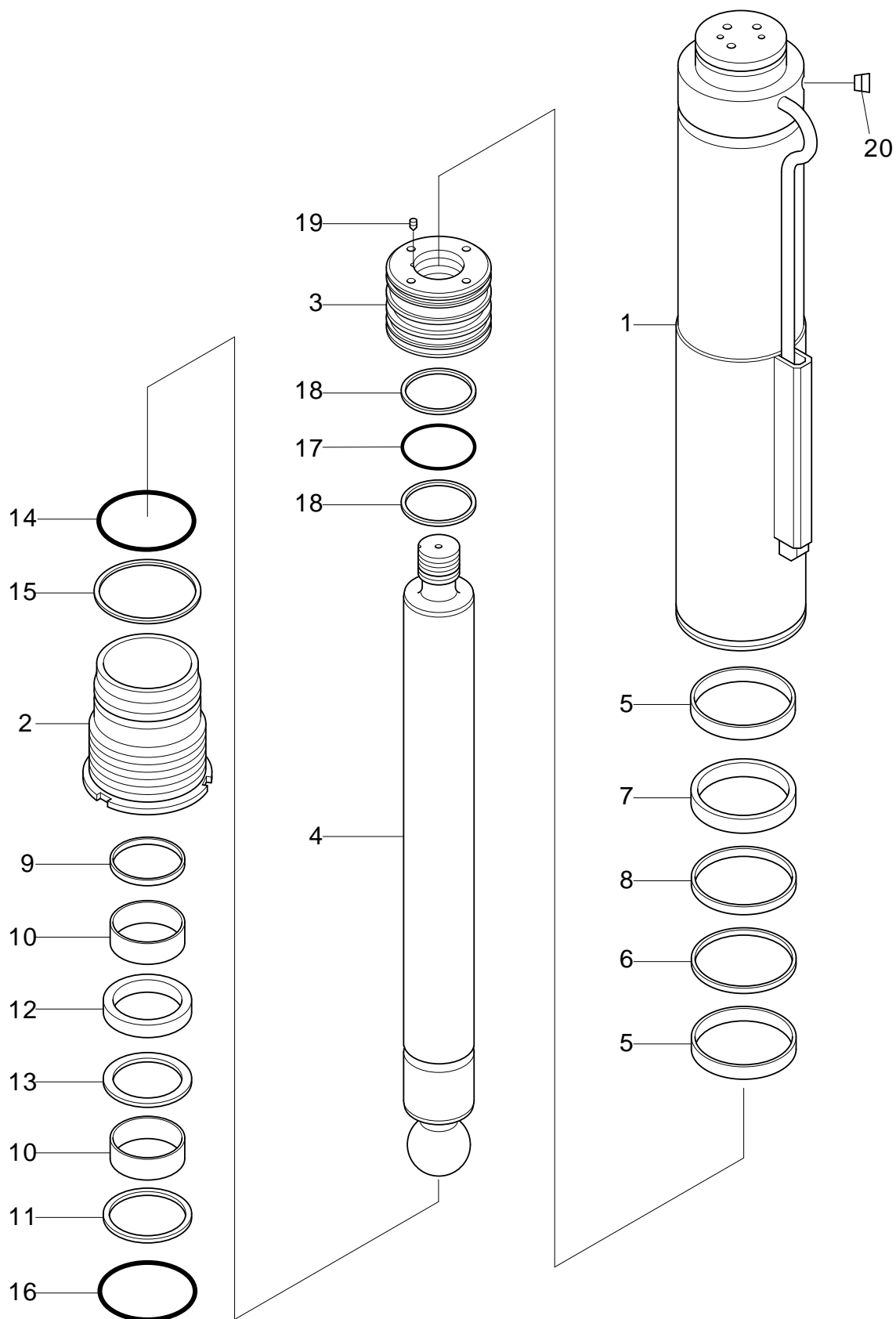


符号	部品番号	部品名称・サイズ	個数	キット 符号	実施時期 適用号機	備考
	PE81-M0174B	インナームハイト・ロリツクハ・イピング				
	PE81-M0174C	インナームハイト・ロリツクハ・イピング			0406～	
1	PE85-M0079A	パイプ36(62)	1			右
2	PE85-M0080A	パイプ36(63)	1			右
3	PE81-M0208	ブラケット	1			
4	PE81-M0209	ブラケット	2			
5	PE81-M0210	ブラケット	1			
6	0130-0820	ホルト	1			
7	PE81-M0204	クランプベース	3			
8	0701-0820	スプリングワッシャ	1			
9	PE81-M0141	ブラケット	1			
10	PE81-M0212B	ハイプレツシヤホース	2			
11	PF1404-400LXCXC	ホース SIB55-140K-6N-400L	1			
12	PF1404-440LXCXC	ホース SIB55-140K-6N-440L	1			
13	PF2104-380LXCXC	ホース SIB55-210K-6N-380L	1			
14	PF2104-330LXCXC	ホース SIB55-210K-6N-330L	1			
15	PE81-M0213B	ケーブルヘア L=990	1			
15	PE81-M0213C	ケーブルヘア B	2		0002～ 02M054～	個数変更4⇒2
16	SSS02-020J	メスオスソケット Aガタ	2			
17	ZF79-000014	ホースアダプタ 15-0404	2			
18	ZF51-012014E	エルボニツプル KLN12-020E	2			
19	ZF78-000014	ホースアダプタ 14-0404	7			
20	ZF59-012014E	コネクタ KUD12-020E	2			
21	ZF59-112014E	ユニオン KUF12-020E	2			
22	ZF59-312014E	ユニオン KLS12-020E	2			
23	ZF05-000014	エルボ(メスオス) SLC02-000J	2			
24	AC20-M0096B	クランプ	12			
25	AC20-M0102	クランプオサエ	6			
26	0301-0640	ホルト(6カクアナ) H	2			
27	ZA02-006010	ホタンホルト	4			
28	0701-0615	スプリングワッシャ	4			
29	PE85-M0081A	パイプ36(64)	1			左
30	PE85-M0082A	パイプ36(65)	1			左
31	0130-0615	ホルト	12			
32	ZC21-11230	クランプ	1			
33	ZF74-000014	ホースアダプタ 10-0404	1			
34	PE85-M0083A	パイプ36(66)	2			
35	SSS02-020J	メスオスソケット Aガタ	2			
36	PE85-M0095	パイプ36(67) L=RH485.LH510	1		0406～	



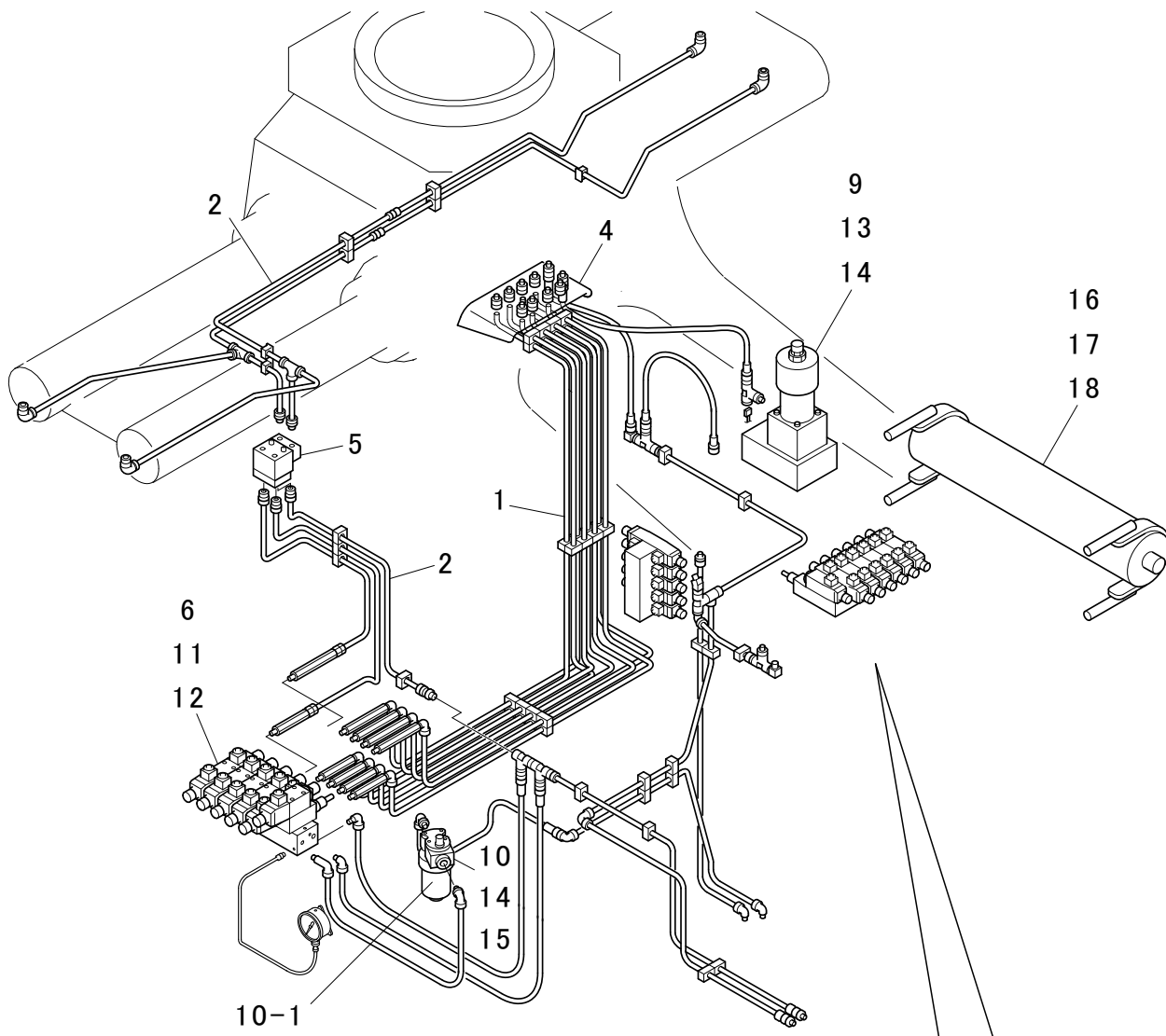
符号	部品番号	部品名称・サイズ	個数	キット 符号	実施時期 適用号機	備考
	PE14-M0249	ジャツキ R ASSY				
	PE14-M0250	ジャツキ L ASSY				
1	VE00-M0110	ジャツキシリンダ RH	1			品目87参照
2	VE00-M0111	ジャツキシリンダ LH	1			品目87参照
3	PE14-M0251	ペテスタル	1			
4	PE14-M0252	カラー	2			
5	PE14-M0253A	ストツパ	2			
6	ZS50-B8100	グリーンスニツプル	1			
7	0305-0816	ホルト	6			
8	0661-08128	スプリングワツシヤ(6カクアナホルト)	6			

ジャッキシリンダ ASSY (R,L)



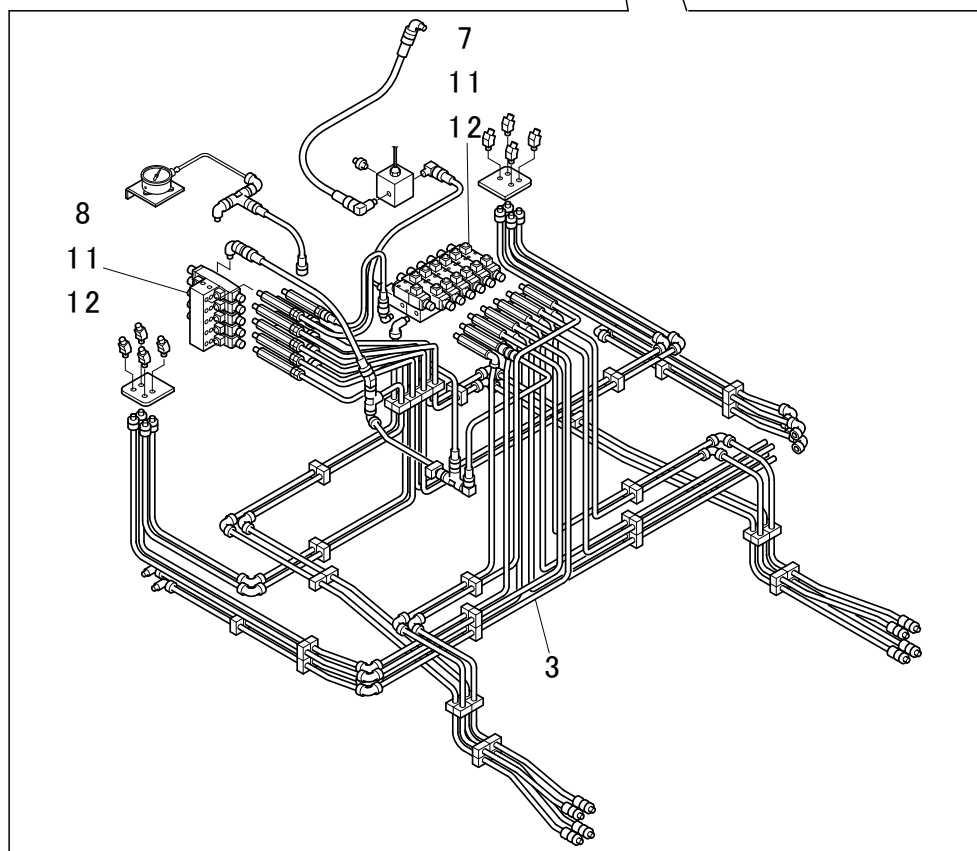
符号	部品番号	部品名称・サイズ	個数	キット 符号	実施時期 適用号機	備考
0	VE00-M0110	ｼﾞﾔｯｷｼﾘﾝﾀﾞASSY RH	1			
0	VE00-M0111	ｼﾞﾔｯｷｼﾘﾝﾀﾞASSY LH	1			
1	VE12-M0076	ｼﾘﾝﾀﾞﾁｬｰﾌﾞ RH	1			
1	VE12-M0077	ｼﾘﾝﾀﾞﾁｬｰﾌﾞ LH	1			
2	VE23-M0069	ﾛｯﾄﾞｶﾊﾞｰ	1			
3	VE32-M0061	ﾋﾟｽﾄﾝ	1			
4	VE34-M0065	ﾋﾟｽﾄﾝﾛｯﾄﾞ	1			
5	GP6701050-T47	ｳｴｱﾘﾝｸﾞ(ｽﾗｲﾄﾞﾘﾝｸﾞ) ﾛｯﾄﾞﾓｳ	2			
6	GP6901050-C380	ｳｴｱﾘﾝｸﾞ(ﾙｲﾃｯｸｽ) ﾋﾟｽﾄﾝﾓｳ	1			
7	GP7301050-C380	ｳｴｱﾘﾝｸﾞ(ﾙｲﾃｯｸｽ) ﾋﾟｽﾄﾝﾓｳ	1			
8	SPGW105	ﾊﾞｯｷﾝ 90X105X12	1			
9	GP6700850-T47	ｽﾗｲﾄﾞﾘﾝｸﾞ 90X85X6.1	1			
10	GR7300850-C380	ｳｴｱﾘﾝｸﾞ(ﾙｲﾃｯｸｽ) ﾛｯﾄﾞﾓｳ	2			
11	WE5200850-Z51N	ｴｸｽｸﾙｰﾀｰ5	1			
12	ISI 85100 9	Uﾊﾞｯｷﾝ FU0984K0	1			
13	BRT2- 85100 3-19YF	ﾊﾞｯｸｱｯﾌﾟﾘﾝｸﾞ B/C GN4687V0	1			
14	2001-0095	ｵﾘﾝｸﾞ 1AP95	1			
15	ZS95-11095	ﾊﾞｯｸｱｯﾌﾟﾘﾝｸﾞ	1			
16	2001-1110	ｵﾘﾝｸﾞ 1AG110	1			
17	2001-1085	ｵﾘﾝｸﾞ 1AG85	1			
18	ZS95-01085	ﾊﾞｯｸｱｯﾌﾟﾘﾝｸﾞ G85 B/C	2			
19	0991-0610	ｾｯﾄｽｸﾘｭ(6ｶｸｱﾅ,ﾄｶﾞﾘｻｷ) H	1			
20	ZS62-0180705	ﾌﾗｸﾞ SPA01-000J	1			

架台ハイドロリックパイピングASSY

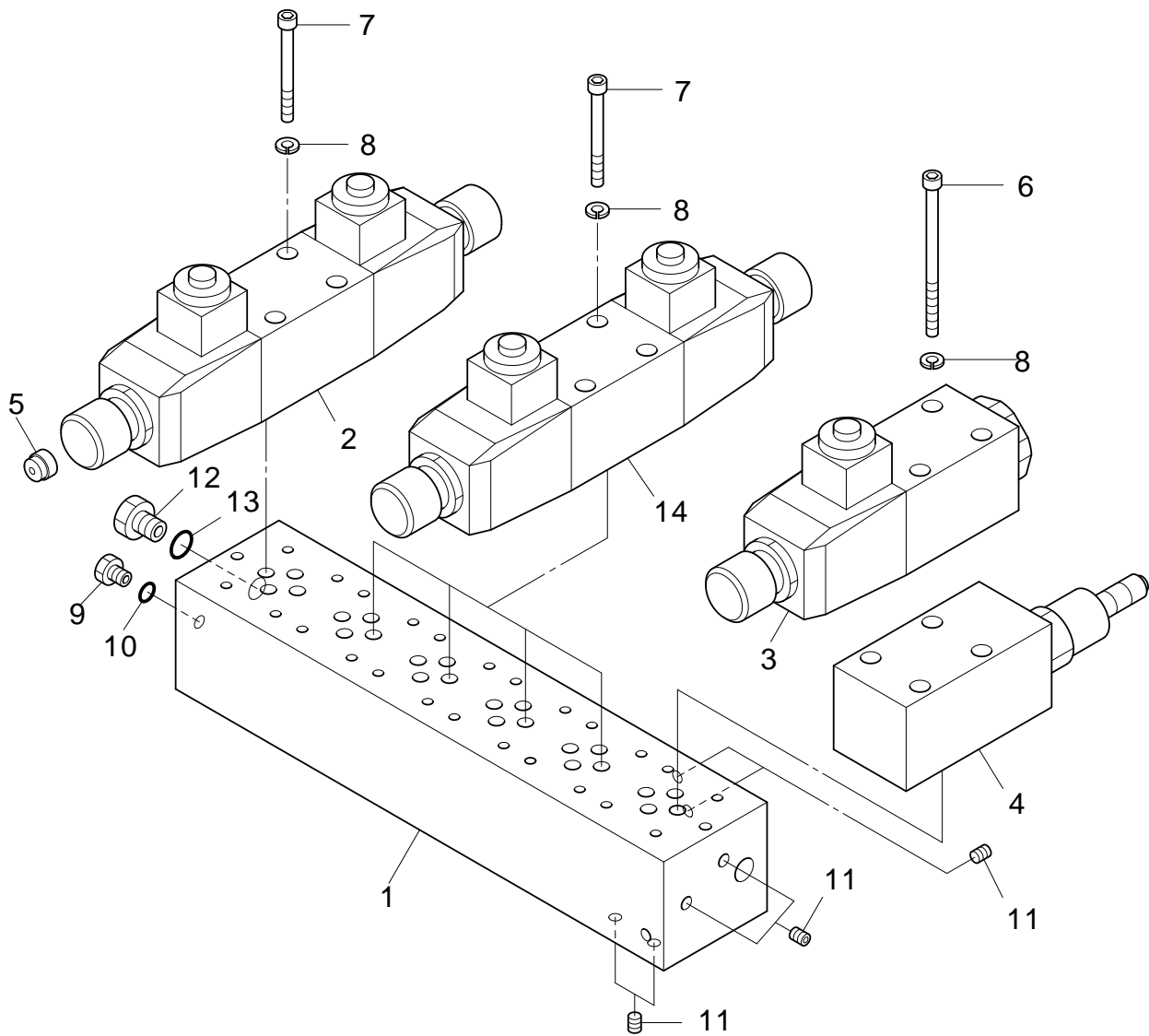


6
11
12

10-1
10-2
10-3

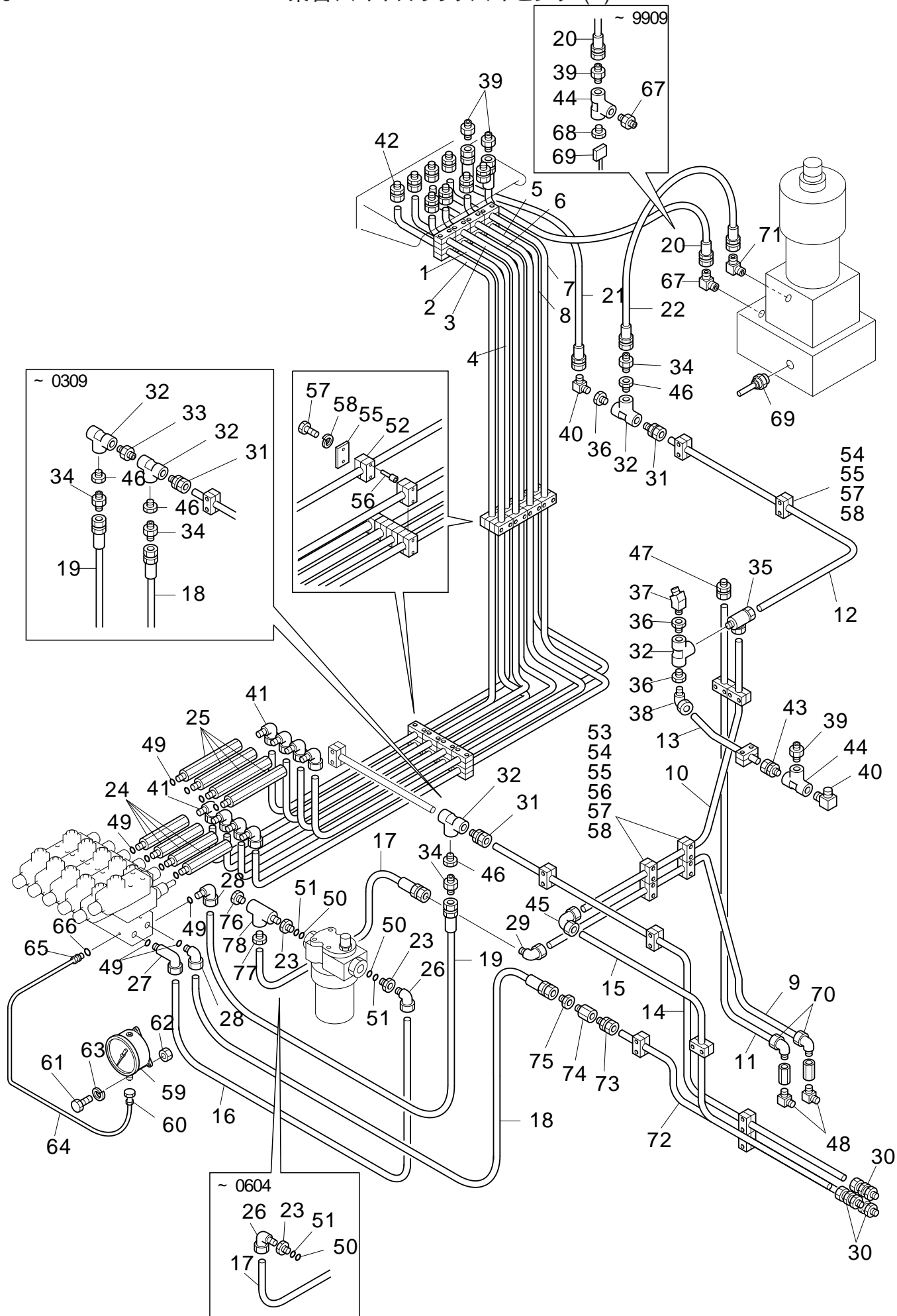


符号	部品番号	部品名称・サイズ	個数	キット 符号	実施時期 適用号機	備考
	PE81-M0172B	ガダイハイトロツクパインクASSY				
	PE81-M0172C	ガダイハイトロツクパインクASSY			9909～ 99M044～	
	PE81-M0172D	ガダイハイトロツクパインクASSY			0011～	
1	PE81-M0176C	ガダイハイトロツクパインク(1)	1			品目90参照
1	PE81-M0176D	ガダイハイトロツクパインク(1)	1		9909～ 99M044～	品目90参照
1	PE81-M0176E	ガダイハイトロツクパインク(1)	1		0310～～	品目90参照
1	PE81-M0176F	ガダイハイトロツクパインク(1)	1		0605～	品目90参照
2	PE81-M0177	ガダイハイトロツクパインク(2)	1			品目91参照
3	PE81-M0178C	ガダイハイトロツクパインク(3)	1			品目92参照
3	PE81-M0178D	ガダイハイトロツクパインク(3)	1		0101～ 00P05-5001M～	品目92参照
4	PE81-M0179C	ガダイハイトロツクパインクステー	1			
4	PE81-M0179D	ガダイハイトロツクパインクステー	1		9909～ 99M044～	
4	PE81-M0179E	ガダイハイトロツクパインクステー	1		0011～	
4	PE81-M0179F	ガダイハイトロツクパインクステー	1		0412～	
5	VH02-M0014D	ロードホールディングバルブ	1			
5	VH02-M0014E	ロードホールディングバルブ	1		9801～	
5	VH02-M0014G	ロードホールディングバルブ	1		9807～	
6	VH00-M0093	バルブブロックASSY	1			品目89参照
6	VH00-M0093A	バルブブロックASSY	1		0212～	品目89参照
7	VH00-M0094	バルブブロック 36B ASSY	1			品目93参照
8	VH00-M0095A	バルブブロック 36C ASSY	1			品目94参照
9	RE17-E0027	サーボバルブASSY	1			
9	RE17-E0103	サーボバルブASSY	1		9909～ 99M044～	
10	VH99-M0004	コウアツフィルタ	1			
10-1	270-L-123A	フィルタエレメント(VH99-M0004)	1			
10-2	AS568-235	Oリング	1			
10-3	FF3141	ハツクアツプリング	1			
11	0301-0470	ホルト(6カクアナ) H	6			
12	ZA30-04012	スプリングワツシヤ(6カクアナホルト)	6			
13	0100-0880	ホルト	4			
14	0701-0820	スプリングワツシヤ	6			
15	0170-0815	ホルト	2			
16	RE17-E0026A	アキユムレータ	1			
16	RE17-E0026B	アキユムレータ	1		0011～	
17	AC00-M0020	Uホルト	2			
18	AA20-M0003	ナツト(W5/8-11)	8			



符号	部品番号	部品名称・サイズ	個数	キット 符号	実施時期 適用号機	備考
0	VH00-M0093	バルブブロックASSY	1			
0	VH00-M0093A	バルブブロックASSY	1		0212～	MEC-02307極東図面をトキメック図面とした
1	VH19-M0047	マニホールドブロック 36A	1			トキメック図 品番5
2	VH01-M0001	ソレノイドバルブ	1			トキメック図 品番1
3	VH01-M0002	ソレノイドバルブ	1			トキメック図 品番3
4	VH02-M0001	リリーフバルブTGMC-3-PT-GW-50-S49	1			トキメック図 品番4
5	VH89-M0030	オリファイス D1.3	1			トキメック図 品番1の電磁弁ポートに組み込み
6	0301-0590	ホルト(6カクアナ) H	4			トキメック図 品番7
7	0301-0550	ホルト(6カクアナ) H	20			トキメック図 品番6
8	AA30-M0003	スプリングワッシャ	24			トキメック図 品番7のホルトに組み込み
9	SPE03-000J	ロツカクプラグ G3/8 PF	1			トキメック図 品番8
10	2002-0014	リング 1BP14	1			
11	ZS62-0180705	プラグ SPA01-000J	6			
12	SPE04-000J	ロツカクプラグ G1/2 PF	1			トキメック図 品番10
13	2002-0018	リング 1BP18	1			トキメック図 品番11
14	VH01-M0028	ソレノイドバルブ	4			トキメック図 品番2

架台ハイドロリックパイピング (1)



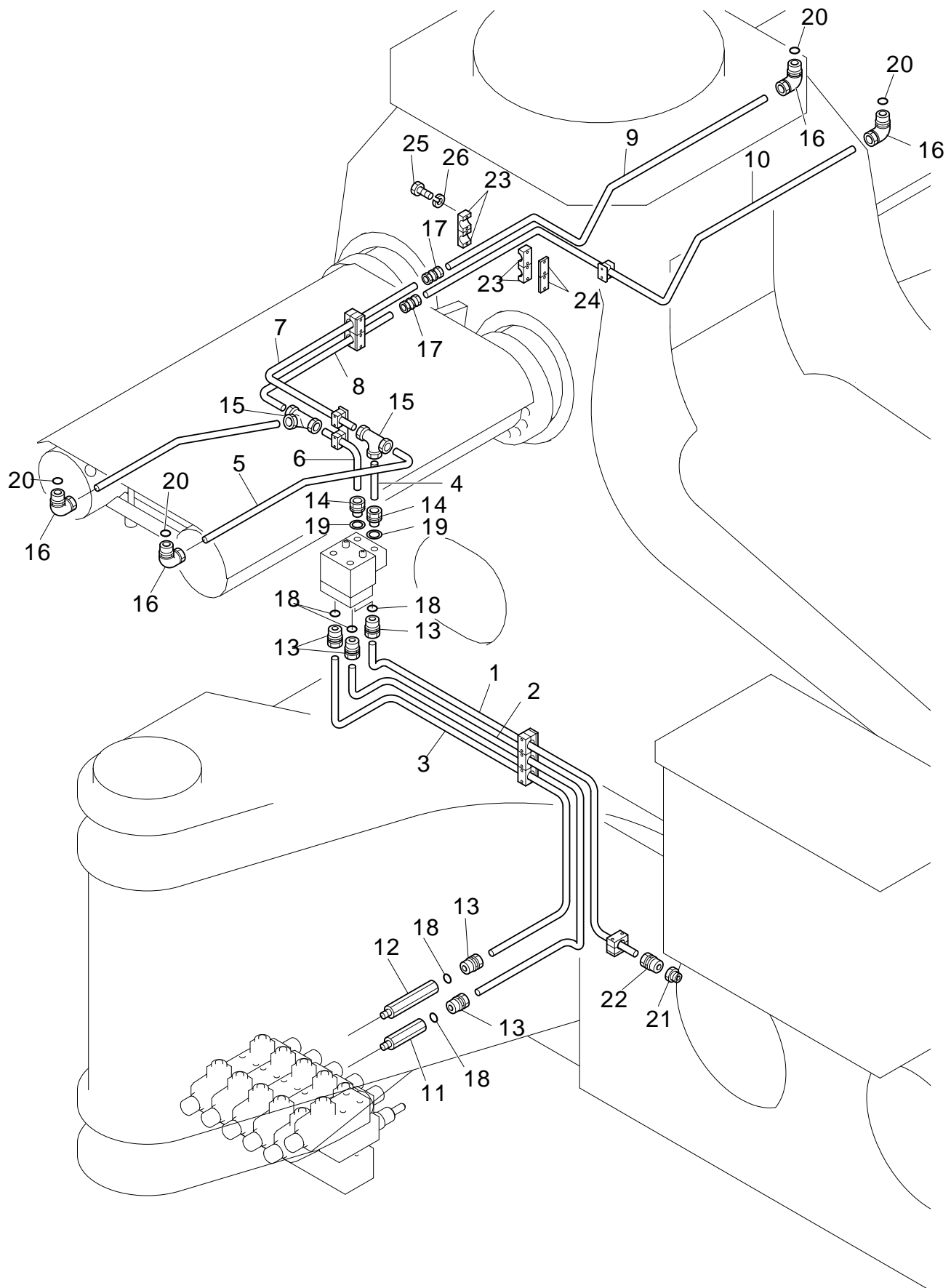
符号	部品番号	部品名称・サイズ	個数	キット 符号	実施時期 適用号機	備考
	PE81-M0176C	ガダイハイトロツクハイキング(1)				
	PE81-M0176D	ガダイハイトロツクハイキング(1)			9909～ 99M044～	
	PE81-M0176E	ガダイハイトロツクハイキング(1)			0310～	
	PE81-M0176F	ガダイハイトロツクハイキング(1)			0605～	
1	PE85-M0018A	ハイフ36(1)	1			
2	PE85-M0019A	ハイフ36(2)	1			
3	PE85-M0020A	ハイフ36(3)	1			
4	PE85-M0021A	ハイフ36(4)	1			
5	PE85-M0022A	ハイフ36(5)	1			
6	PE85-M0023A	ハイフ36(6)	1			
7	PE85-M0024A	ハイフ36(7)	1			
8	PE85-M0025A	ハイフ36(8)	1			
9	PE85-M0026	ハイフ36(9)	1			
10	PE85-M0027	ハイフ36(10)	1			
11	PE85-M0028	ハイフ36(11)	1			
12	PE85-M0029	ハイフ36(12)	1			
13	PE85-M0030	ハイフ36(13)	1			
14	PE85-M0031A	ハイフ36(14)	1			
15	PE85-M0032A	ハイフ36(15)	1			
16	PF H06X650LXCXC	ハイプレツシャーホース	1			
17	PF H06X350LXCXC	ハイプレツシャーホース	1			
18	PF0708X600LXCXC	ハイプレツシャーホース	1			
18	SIB55-70K-12N-670L	ハイプレツシャーホース	1		0310～	
19	PF0708X500LXCXC	ハイプレツシャーホース	1			
20	PF2106X450LXCXC	ハイプレツシャーホース	1			
20	PF2106X380LXCXC	ハイプレツシャーホース	1		0310～	
21	PF0706X450LXCXC	ハイプレツシャーホース	1			
22	PF0708X500LXCXC	ハイプレツシャーホース	1			
22	PF0708X600LXCXC	ハイプレツシャーホース	1		0310～	
23	AF50-M0202A	アダプタ	2			
24	AF50-M0194	アダプタ	4			
25	AF50-M0203	アダプタ	4			
26	MZF7803-012038	イケイエルホ	1		0605～	
27	MZF7805-038	ロングエルホ	1			
28	MZF7803-038012	イケイエルホ	2			
29	ZF59-215038E	ユニオン KLE15-030E	1			
30	ZF59-120034E	ユニオン KUE20-060E	3		0605～	個数変更2→3
31	ZF40-020034E	コネクタ KCT20-060E	2			
32	ZF08-000034	ソケットテー STA06-000J	4			
33	ZF00-000034	ニツプル SNP06-000J	1			
34	ZF74-000012	ホースアダプタ 10-0808	3			
35	ZF58-020034E	テー KTK20-060E	1			

符号	部品番号	部品名称・サイズ	個数	キット 符号	実施時期 適用号機	備考
36	ZF02-034038	ブツシユ SBU06-030J	3			
37	ZF79-000038	ホースアダプタ 15-0606	1			
38	ZF51-015038E	エルボニツプル KLN15-030E	1			
39	ZF74-000038	ホースアダプタ 10-0606	3		9909～ 99M044～	個数変更4→3
40	ZF78-000038	ホースアダプタ 14-0606	1			個数変更2→1
41	ZF43-012038E	エルボニツプル KLO12-030E	8			
42	ZF40-012038E	コネクタ KCT12-030E	8			
43	ZF40-015038E	コネクタ KCT15-030E	1			
44	ZF08-000038	ソケットテー STA03-000J	1		9909～ 99M044～	個数変更2→1
45	ZF46-000200E	エルボ KLA20-000E	1			
46	ZF02-034012	ブツシユ SBU06-040J	3			
47	ZF59-015038E	コネクタ KUD15-030E	1			
48	ZF78-000012	ホースアダプタ 14-0808	2		9909～ 99M044～	
49	2002-0014	リング 1BP14	19			
50	2002-0018	リング 1BP18	2			
51	2002-1030	リング 1BG30	2			
52	AC20-M0096B	クランプ	48			
53	AC20-M0098B	クランプ	8			
54	AC20-M0099B	パイプクランプ	32		0310～	
55	AC20-M0102	クランプオサエ	24			
56	AA00-M0041	カップリングホルト	38		0310～	個数変更34→38
57	0130-0635	ホルト	46		0310～	個数変更48→46
58	0701-0615	スプリングワツシヤ	48			
59	PE81-E8015A	プレツシヤケーシ GV50-223-500	1			
59	PE81-E8015B	プレツシヤケーシ GV50-223-500	1		9806～	
60	MZF9201-106014	ケーシコネクタ KGA06-020E	1			
61	0130-0414	ホルト	3			
62	0500-0432	ナツト	3			
63	0701-0410	スプリングワツシヤ	3			
64	PE81-M0232	パイプ	1			
65	ZF40-106018E	コネクタ KC006-010E	1			
66	2002-0008	リング 1BP8	1			
67	ZF01-038014	ニツプル SRN03-020J	1			
67	MZF7802-038	ホースアダプタ PF3/8-PF3/8	1		9909～ 99M044～	
68	AF50-M0235	アダプタ			～9909 ～99M044	廃止
69	RP17-E0101	アツリヨクトランスマツタ	1		9909～ 99M044～	
70	ZF51-015012E	エルボニツプル KLN15-040E	2			
71	MZF7802-012	ホースアダプタ	1		9909～ 99M044～	
72	PE81-M0096	パイプ(OST-2)	1		0310～	
73	ZF83-534012	ホースアダプタ	1		0310～	
74	ZF44-120034	ソケット KSS20-060E	1		0310～	
75	ZF40-020034	コネクタ KCT20-060E	1		0310～	

符号	部品番号	部品名称・サイズ	個数	キット 符号	実施時期 適用号機	備考
76	AF60-M0013	ロツカプラグ G1/2 PF	1		0605～	
77	AF50-M0289	アダプタ PF1/2	1		0605～	
78	MZF7403-012038	イケイルホ	1		0605～	

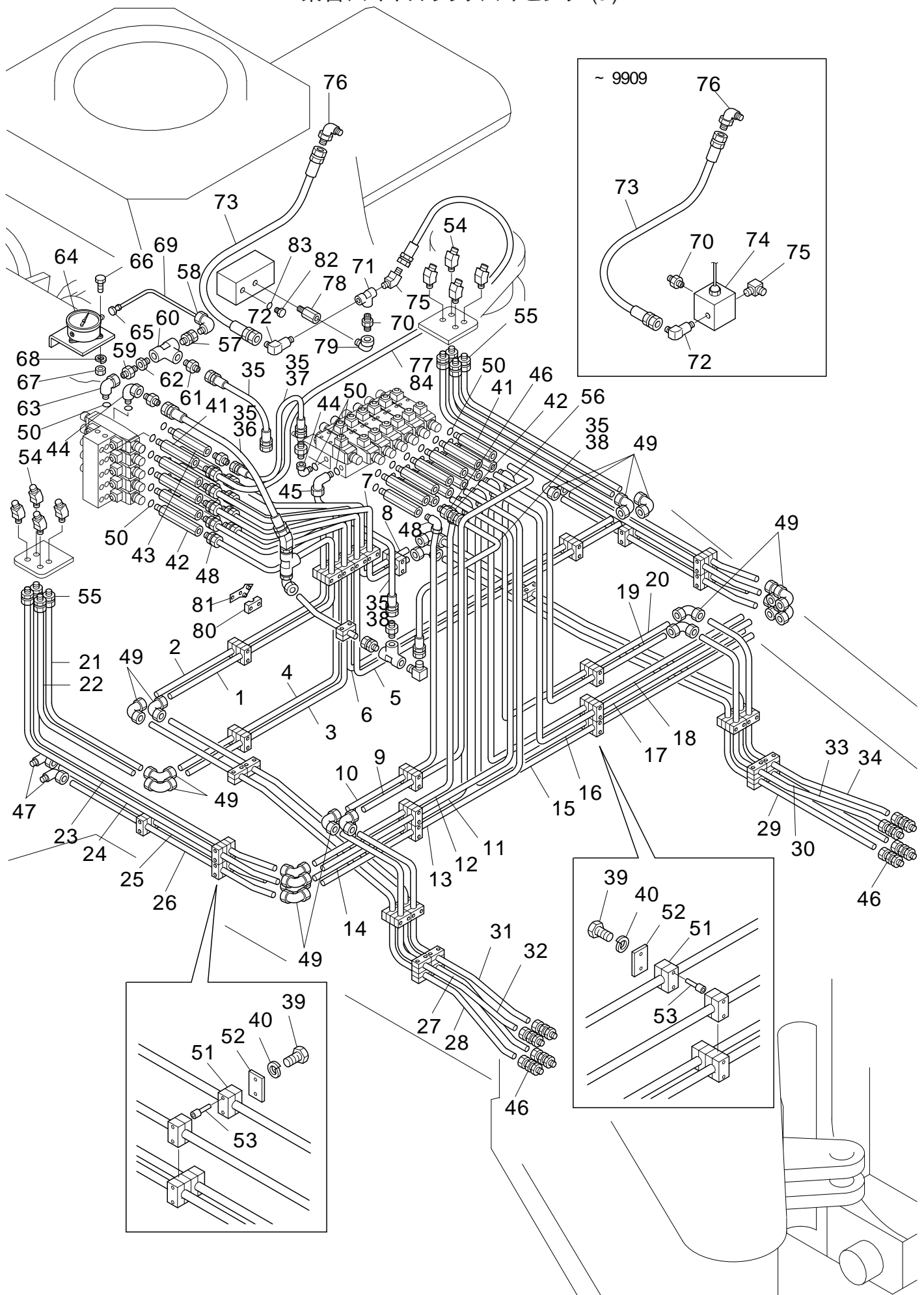


架台ハイドロリックパイピング (2)



符号	部品番号	部品名称・サイズ	個数	キット 符号	実施時期 適用号機	備考
	PE81-M0177	ガダイハイトロツクハイキング(2)				
1	PE85-M0033	ハイフ36(16)	1			
2	PE85-M0034	ハイフ36(17)	1			
3	PE85-M0035	ハイフ36(18)	1			
4	PE85-M0036	ハイフ36(19)	1			
5	PE85-M0037	ハイフ36(20)	1			
6	PE85-M0038	ハイフ36(21)	1			
7	PE85-M0039A	ハイフ36(22)	1			
8	PE85-M0040A	ハイフ36(23)	1			
9	PE85-M0041A	ハイフ36(24)	1			
10	PE85-M0042A	ハイフ36(25)	1			
11	AF50-M0194	アダプタ	1			
12	AF50-M0203	アダプタ	1			
13	ZF40-112038E	コネクタ KCO12-030E	5			
14	ZF40-112014E	コネクタ KC012-020E	2			
15	ZF47-000120E	テイー KTA12-000E	2			
16	ZF43-012014E	エルホニツプル KLO12-020E	4			
17	ZF45-000120E	ユニオン KUA12-000E	2			
18	2002-0014	リング 1BP14	5			
19	ZF86-000014	ホントットシール(KP-C-04)	2			
20	2002-0011	リング 1BP11	4			
21	ZF02-034038	ブツシュ SBU06-030J	1			
22	ZF40-012038E	コネクタ KCT12-030E	1			
23	AC20-M0096B	クランプ	22			
24	AC20-M0102	クランプオサエ	11			
25	0130-0635	ホルト	22			
26	0701-0615	スプリングワツシヤ	22			

架台ハイドロリックパイピング (3)

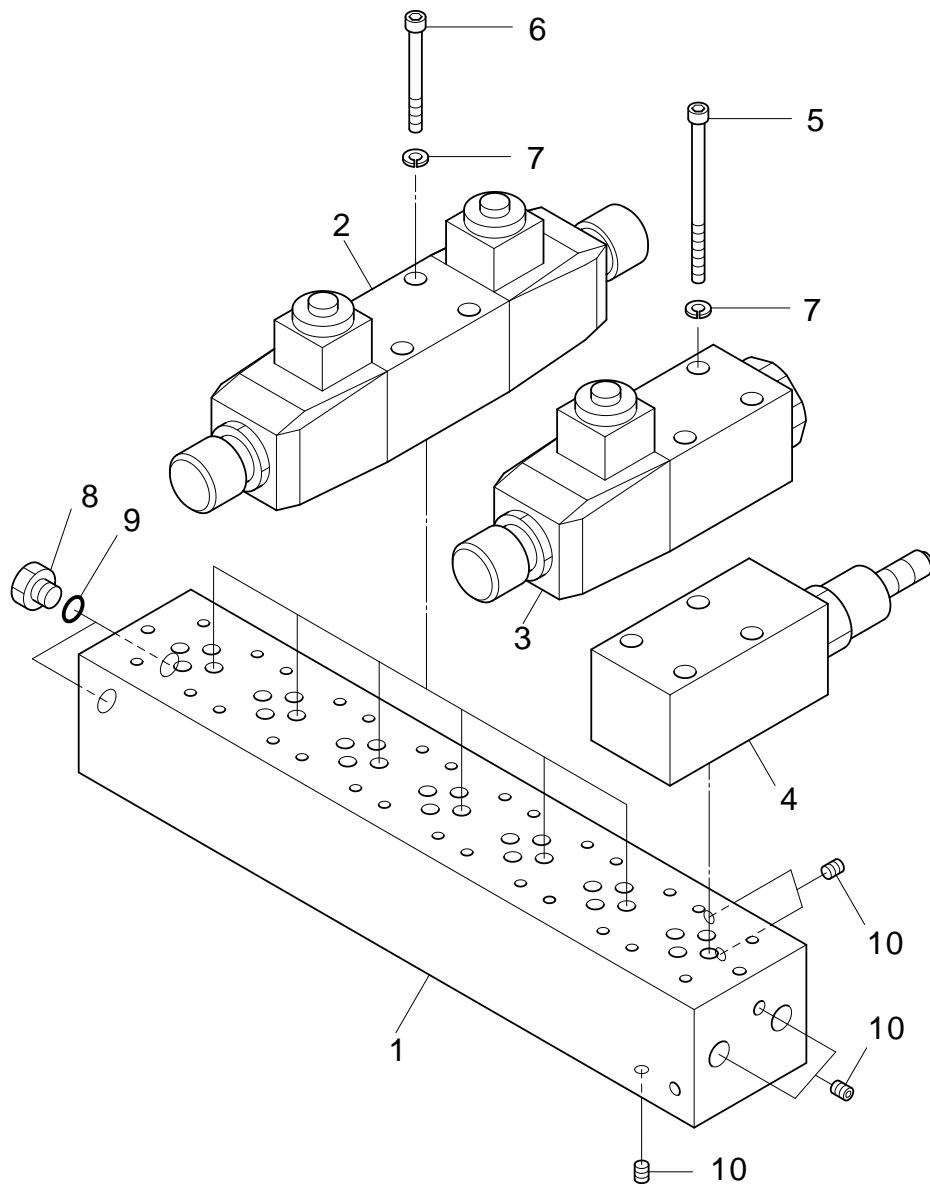


符号	部品番号	部品名称・サイズ	個数	キット 符号	実施時期 適用号機	備考
	PE81-M0178C	ガダイハイトロツクハイキング(3)				
	PE81-M0178D	ガダイハイトロツクハイキング(3)			0101~ 00P05-5001M~	
1	PE85-M0043A	ハイ°36(26)	1			
2	PE85-M0044A	ハイ°36(27)	1			
3	PE85-M0045A	ハイ°36(28)	1			
4	PE85-M0046A	ハイ°36(29)	1			
5	PE85-M0047A	ハイ°36(30)	1			
6	PE85-M0048A	ハイ°36(31)	1			
7	PE85-M0049A	ハイ°36(32)	1			
8	PE85-M0050A	ハイ°36(33)	1			
9	PE85-M0051A	ハイ°36(34)	1			
10	PE85-M0052A	ハイ°36(35)	1			
11	PE85-M0053A	ハイ°36(36)	1			
12	PE85-M0054A	ハイ°36(37)	1			
13	PE85-M0055A	ハイ°36(38)	1			
14	PE85-M0056A	ハイ°36(39)	1			
15	PE85-M0057A	ハイ°36(40)	1			
16	PE85-M0058A	ハイ°36(41)	1			
17	PE85-M0059A	ハイ°36(42)	1			
18	PE85-M0060A	ハイ°36(43)	1			
19	PE85-M0061A	ハイ°36(44)	1			
20	PE85-M0062A	ハイ°36(45)	1			
21	PE85-M0063	ハイ°36(46)	2			
22	PE85-M0064	ハイ°36(47)	2			
23	PE85-M0065A	ハイ°36(48)	2			
24	PE85-M0066A	ハイ°36(49)	2			
25	PE85-M0067A	ハイ°36(50)	2			
26	PE85-M0068A	ハイ°36(51)	2			
27	PE85-M0069A	ハイ°36(52)	1			
28	PE85-M0070A	ハイ°36(53)	1			
29	PE85-M0071A	ハイ°36(54)	1			
30	PE85-M0072A	ハイ°36(55)	1			
31	PE85-M0073A	ハイ°36(56)	1			
32	PE85-M0074A	ハイ°36(57)	1			
33	PE85-M0075A	ハイ°36(58)	1			
34	PE85-M0076A	ハイ°36(59)	1			
35	PF2106X350LXCXC	ハイプレツシャーホース	5		0101~ 00P05-5001M~	個数変更1→5
36	PF0706X300LXCXC	ハイプレツシャーホース			~0101 ~00P05-5001M	廃止
37	PF2106X350LXCXC	ハイプレツシャーホース			~0101 ~00P05-5001M	廃止
38	PF0706X400LXCXC	ハイプレツシャーホース			~0101 ~00P05-5001M	廃止
39	0130-0635	ホルト	72		0101~ 00P05-5001M~	個数変更68→72
40	0701-0615	スプリングワツシヤ	72		0101~ 00P05-5001M~	個数変更68→72

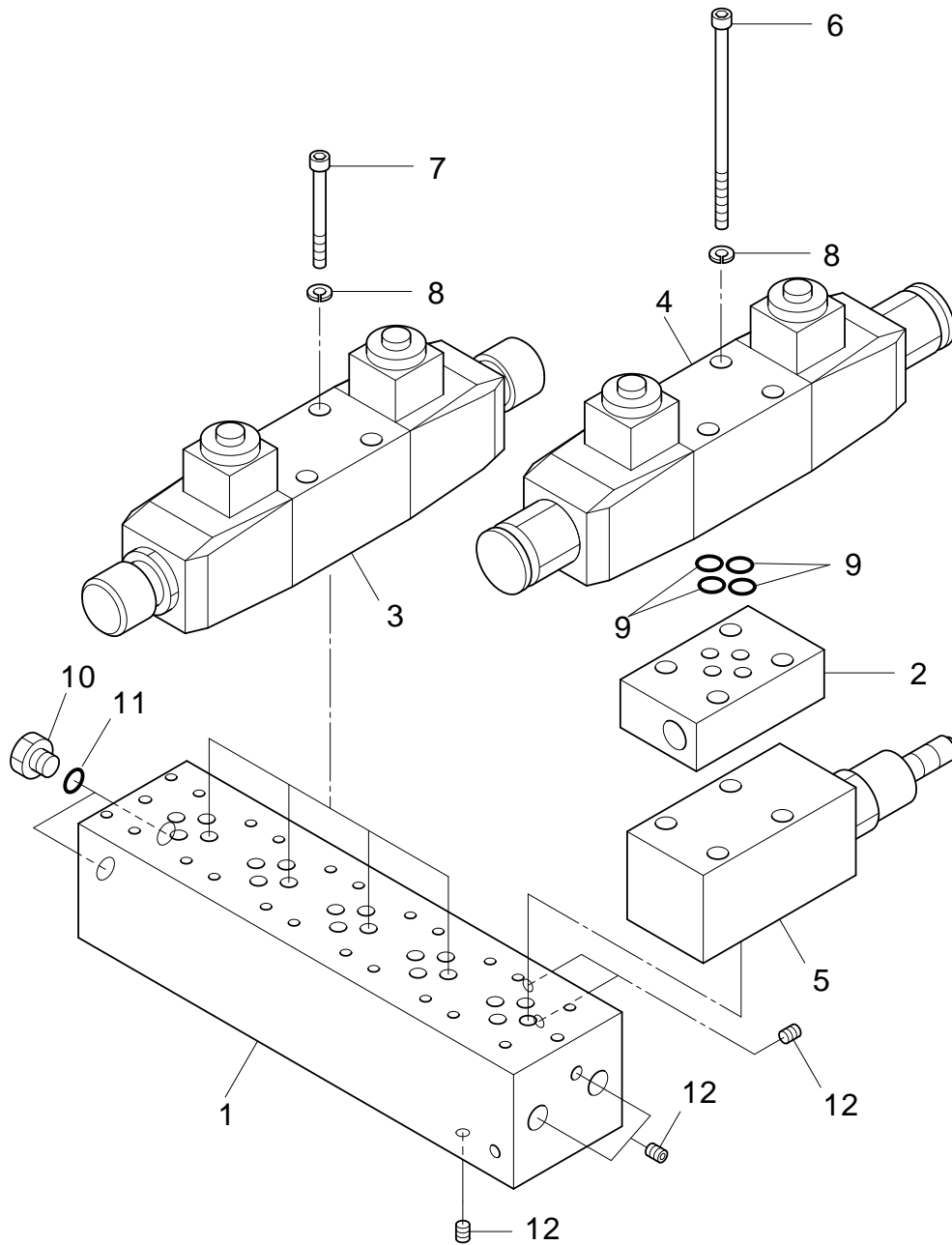
符号	部品番号	部品名称・サイズ	個数	キット 符号	実施時期 適用号機	備考
41	AF50-M0194	アダプタ	12			
42	AF50-M0195	アダプタ	11			
43	MZF7402-038	ホースアダプタ	1			
44	MZF7802-038	ホースアダプタ PF3/8-PF3/8	4			
45	MZF7805-038	ロングエルボ	1			
46	ZF59-112014E	カクヘキユニオン KUF12-020E	8			
47	ZF59-212014E	ホースセツゾクユニオンエルボ KLE12-020E	4			
48	ZF40-112038E	コネクタ KCO12-030E	14			
49	ZF46-000120E	エルボ KLA12-000E	20			
50	2002-0014	リング 1BP14	50			
51	AC20-M0096B	クランプ	130		0101~ 00P05-5001M~	個数変更128→130
52	AC20-M0102	クランプオサエ	36		0101~ 00P05-5001M~	個数変更34→36
53	AA00-M0041	カップリングホルト	60			
54	ZF79-000014	ホースアダプタ 15-0404	8			
55	ZF40-012014E	コネクタ KCT12-020E	8			
56	ZF43-012038E	エルボニツプル KLO12-030E	6			
57	AF50-M0185	アダプタ	1			
58	ZF05-000038	エルボ(メスオス) SLC03-000J	1			
59	ZF00-000038	ニツプル SNP03-000J	1			
60	ZF08-000038	ソケットテー STA03-000J	1			個数変更2→1
61	ZF74-000038	ホースアダプタ 10-0606	1			
62	ZF02-038014	ブツシュ SBU03-020J	1			
63	ZF51-006014E	エルボニツプル KLN06-020E	1			
64	PE81-E8015A	プレツシヤケーシ GV50-223-500	1			
64	PE81-E8015B	プレツシヤケーシ GV50-223-500	1		9806~	
65	MZF9201-106014	ケーシコネクタ	1			
66	0130-0414	ホルト	3			
67	0500-0432	ナツト	3			
68	0701-0410	スプリングワツシヤ	3			
69	PE81-M0233	パイプ	1			
70	ZF00-000012	ニツプル SNP04-000J	1			
71	ZF08-000012	ソケットテー STA04-000J	1			
72	ZF83-4012012	ホースアダプタ TL-34-12	1			
73	PF2108X1550LXCXC	ハイプレツシヤホース	1			
74	RE17-E0034	アツリヨクセンサ			~9909 ~99M044	廃止
75	ZF83-6012038	ホースアダプタ	1		9909~ 99M044~	
76	ZF84-2012012	ホースアダプタ(エルボ) HL204-04	1			
77	PF2106X550LXCXC	ハイプレツシヤホース	1			
78	SSF04-040J	メスオスソケット Cガタ	1		9909~ 99M044~	
79	ZF05-000012	エルボ90°メスオス(SST1/2)	1		9909~ 99M044~	
80	AC20-M0098B	クランプ	2		0101~ 00P05-5001M~	
81	AC20-M0165	クランプベース	1		0101~ 00P05-5001M~	

符号	部品番号	部品名称・サイズ	個数	キット 符号	実施時期 適用号機	備考
82	SPE04-000J	ロツクプラグ	1		0101～00P05-5001M～	
83	2002-0018	リング 1BP18	1		0101～00P05-5001M～	
84	SIB55-210K-9N-550	ハイプレツシャーホース	1		0310～03P07-5013M～	



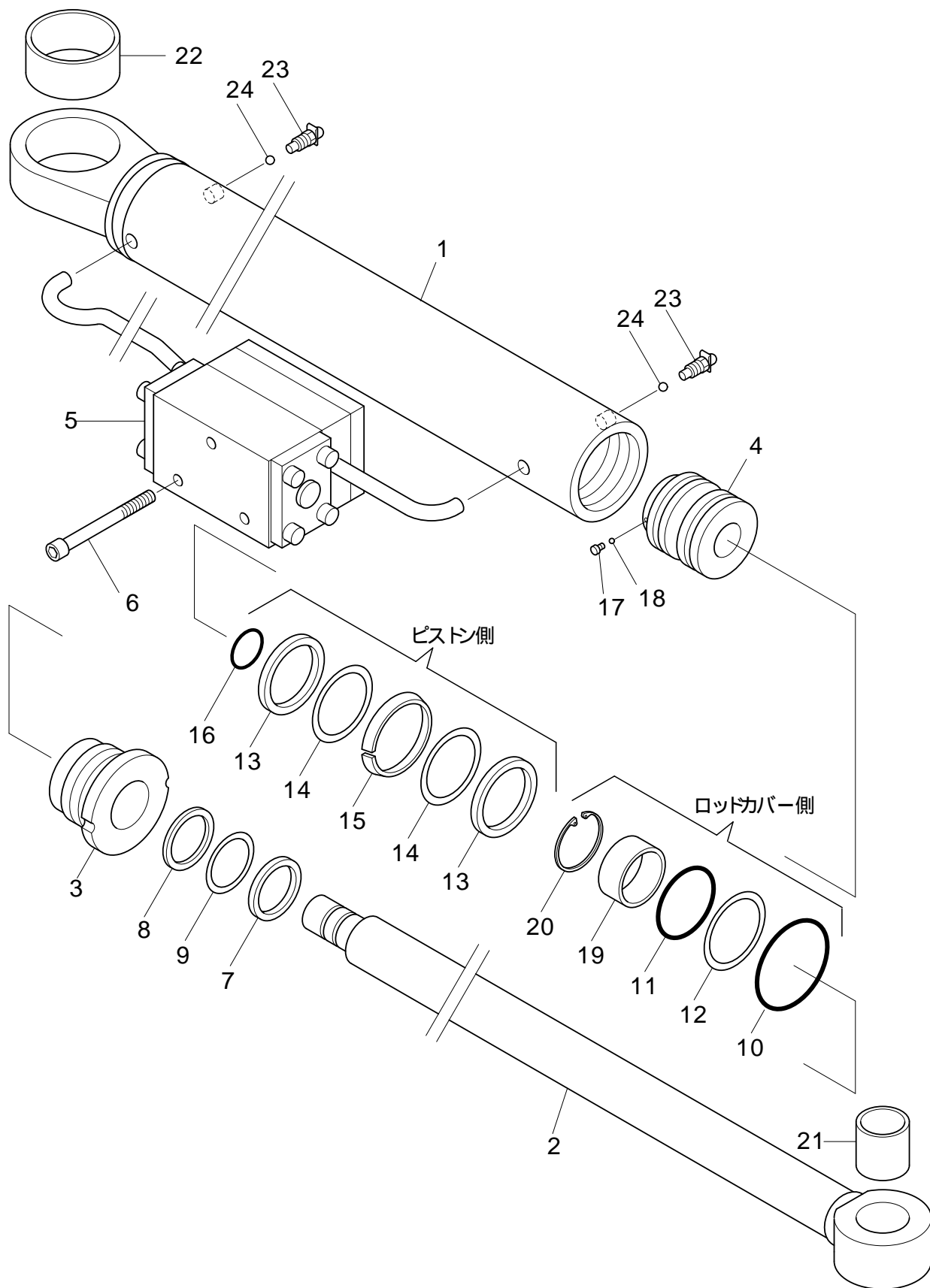


符号	部品番号	部品名称・サイズ	個数	キット 符号	実施時期 適用号機	備考
	VH00-M0094	バルブブロック 36B ASSY				
1	VH19-M0049	マニホールドブロック 36B	1			
2	VH01-M0001	ソレノイドバルブ DG4V-3-2C-M-KU4JA17	6			
3	VH01-M0002	ソレノイドバルブ	1			
4	VH02-M0001	リリーフバルブ TGMC-3-PT-GW-50-S49	1			TGMC-3-PT-RV5-50-10
5	0301-0590	ホルト(6カクアナ) H	4			
6	0301-0550	ホルト(6カクアナツキ)	24			
7	AA30-M0003	スプリングワッシャ(M5キヤツフ)	28			
8	SPE03-000J	ロツカクプラグ G3/8 PF	2			
9	2002-0014	Oリング 1BP14	2			
10	SPA01-000J	ロツカクアナツキプラグ	5			



符号	部品番号	部品名称・サイズ	個数	キット 符号	実施時期 適用号機	備考
	VH00-M0095A	バルブブロック 36C ASSY				
1	VH19-M0050	マニホールドブロック 36C	1			
2	VH19-M0051	アダプタ 36D	1			
3	VH01-M0001	ソレノイドバルブM-KU4-H-7-50J	4			
4	VH01-M0037	ソレノイドバルブ	1			
5	VH02-M0001	リリーフバルブTGMC-3-PT-GW-50-S49	1			
6	0301-05120	ホルト	4			
7	0301-0550	ホルト(6カクアナツキ)	16			
8	AA30-M0003	スプリングワッシャ(M5キャツプ)	20			
9	2002-0012	Oリング 1BP12	4			
10	SPE03-000J	ロツカププラグ G3/8 PF	3			
11	2002-0014	Oリング 1BP14	3			
12	SPA01-000J	ロツカクアナツキプラグ	5			

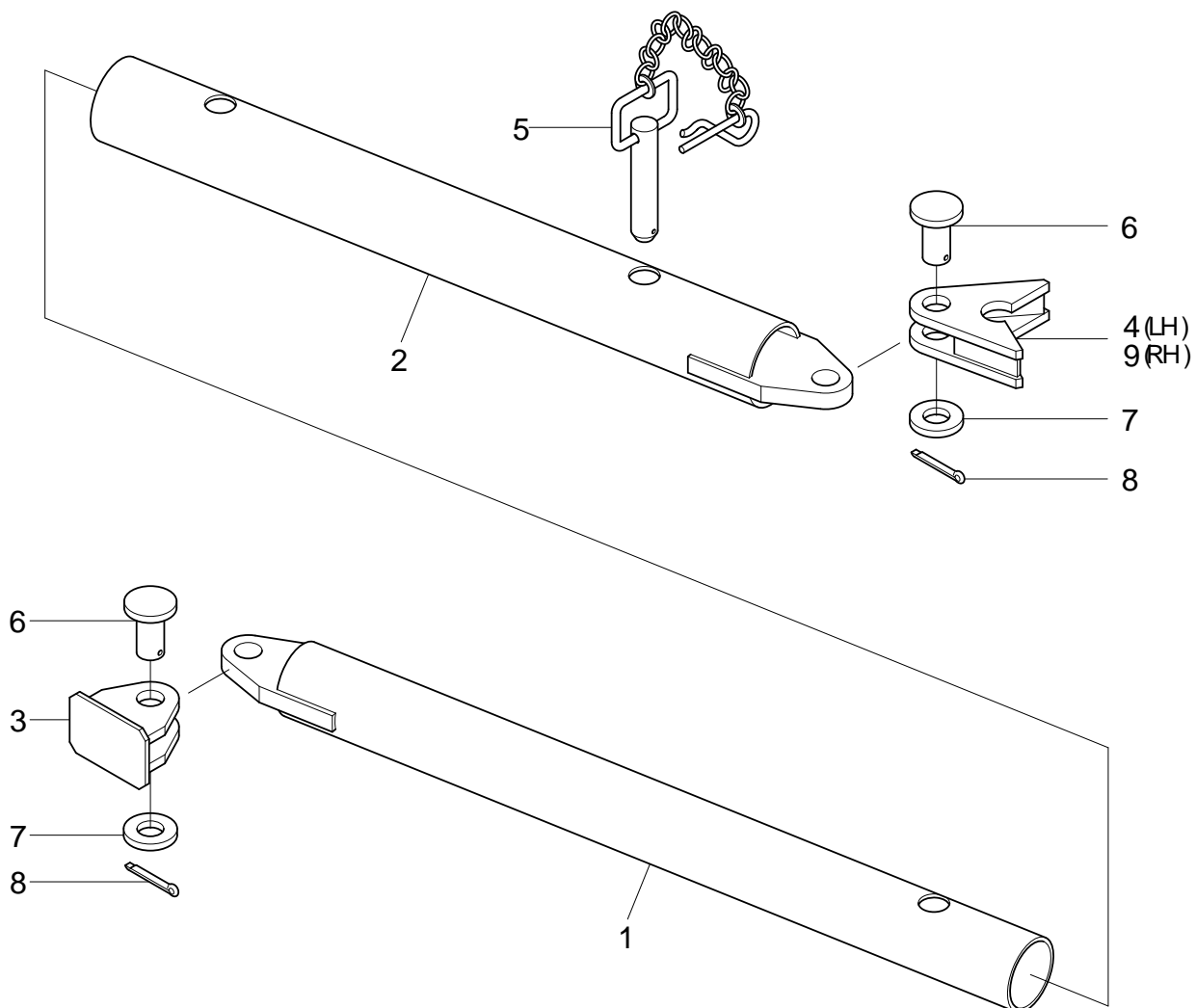
フロントスイングシリンダ ASSY (アウトリガ回転用)



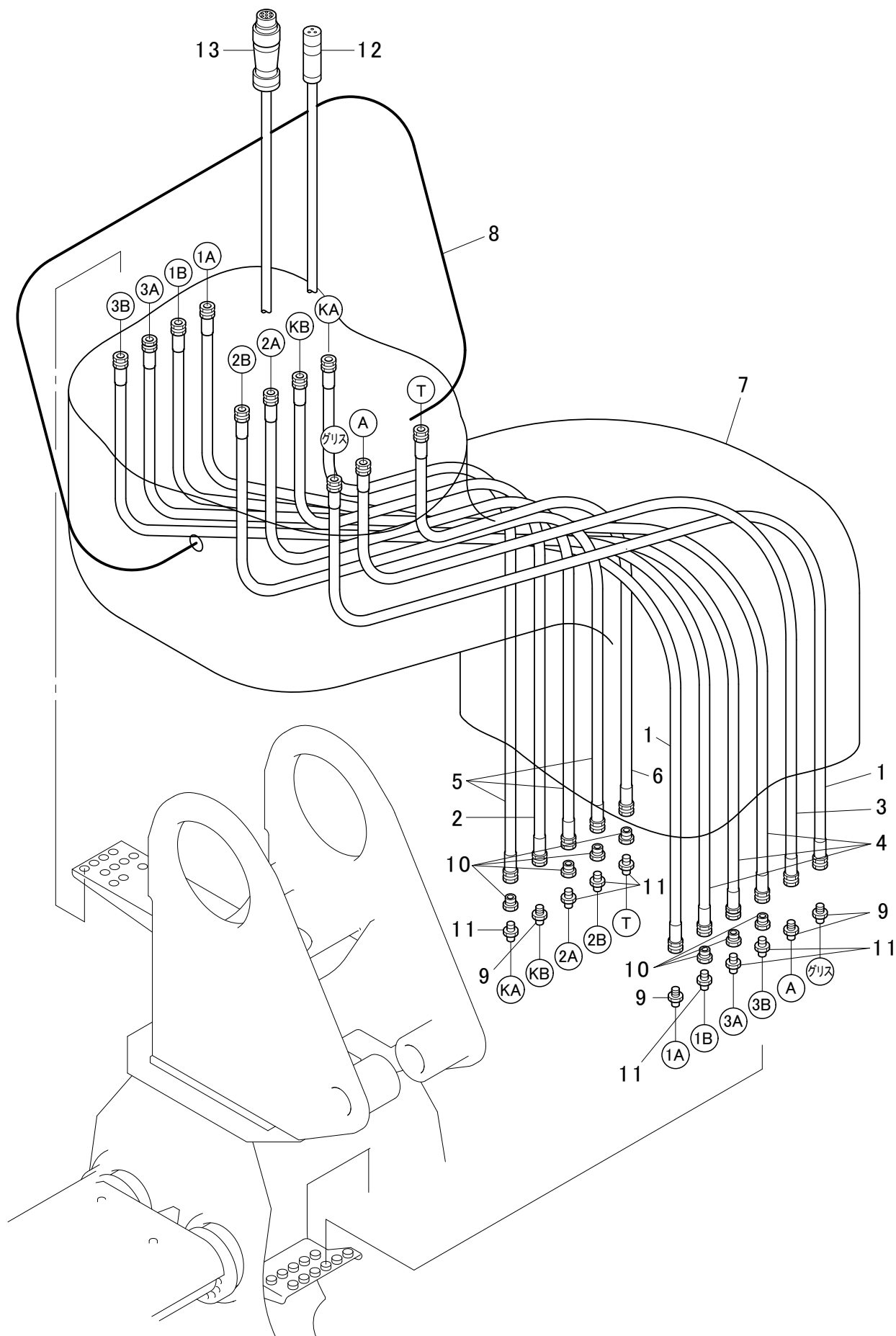
符号	部品番号	部品名称・サイズ	個数	キット 符号	実施時期 適用号機	備考
0	VE00-M0097	シリンダ-ASSY 2M-12311	1			
0	VE00-M0097A	シリンダ-ASSY	1		0105~	
0	VE00-M0097B	シリンダ-ASSY VE07-56A	1		0210~	
1	12-12311-0100	シリンダチューブ	1			
1	VE12-M0100	シリンダチューブ	1			()
2	12-12311-0200	ピストンロッド	1			
2	VE34-M0081	ピストンロッド	1			()
3	12-12306-0300	ロッドカバー	1			
3	VE23-M0085	ロッドカバー	1			()
4	12-12306-0400	ピストン	1			
4	VE32-M0079	ピストン	1			()
5	VH00-M0054B	ダブルハイロッドチエツクバルブ	1			
5	VH00-M0054C	ダブルハイロッドチエツクバルブASSY	1		~0209	
5	VH00-M0125	ダブルハイロッドチエツクバルブ	1		0210~	
6	0314-1075	ロツカクアナツキホルト M10X75	3			
7	12-12306-1000	ダストシール	1			
7	DWI 40 52 7	ダストシール FD2342G0	1			()
8	12-12306-1100	ロッドパッキン	1			
8	ISI 40 50 6	Uパッキン FU0497K0	1			()
9	BRT3- 40 50 3-19YF	バックアップリング E/L GN6465V0	1			
10	910-019-06500	Oリング 1AG65(2001-1065)	1			
10	2001-1065	Oリング 1AG65	1			()
11	910-029-06000	Oリング	1			
11	2002-1060	Oリング 1BG60	1			()
12	914-302-06001	バックアップリング	1			
12	ZS95-01060	バックアップリング G60 B/C	1			()
13	12-12306-1600	ピストンパッキン	2			
13	OSI 65 55 6	Uパッキン FU0807L0	2			()
14	12-12306-1700	バックアップリング	2			
14	BRT2- 55 65 3-19YF	バックアップリング B/C GN4810V0	2			
15	12-12306-1800	ウエアリング	1			
15	WRT 65 5912	ウエアリング	1			()
16	910-028-02500	Oリング	1			
16	2002-0025	Oリング 1BP25	1			()
17	907-100-08080	ロツカクアナツキトメネジ	1			
18	805-600-06000	コウキユウ	1			
19	808-010-040300	ブツシユ MB4030DU	1			
19	ZU21-040030	ブツシユ MB4030DU	1			()
20	AR44	アナヨウサークリツフ	1			
21	PE11-M3623	ブツシユ(ファイバ)	1			
22	PE11-M3647	ブツシユ	1			
23	12-12306-2600	エヤーヌキ	2			

符号	部品番号	部品名称・サイズ	個数	キット 符号	実施時期 適用号機	備考
23	AS60-N0002	エアヌキプラグ H-015	2			()
24	12-12306-2700	コウキユウ	2			
24	1502-0635	スチールホール(1/4) 6.35M/M	2			() 注記 ()内品番は極東品番

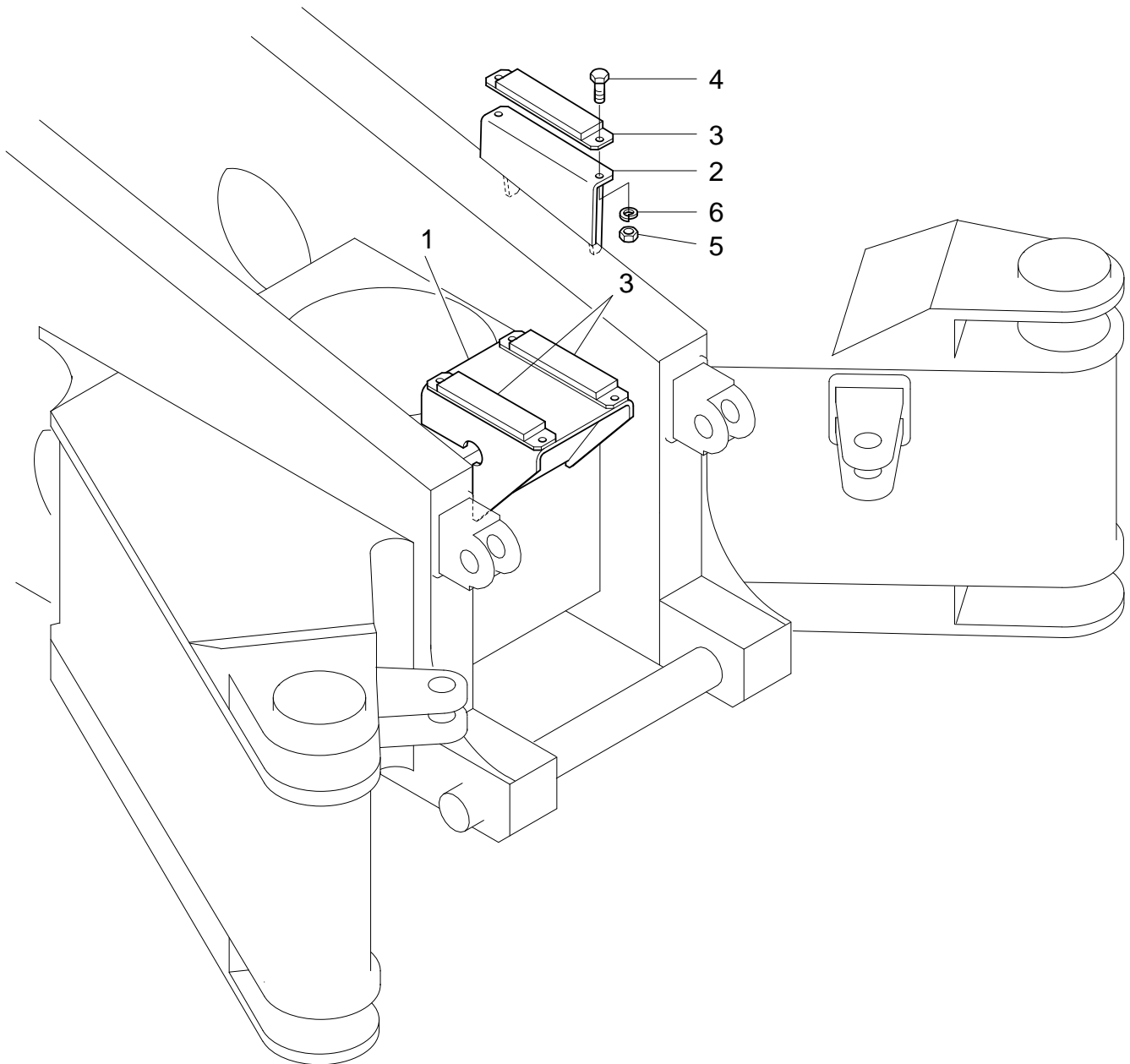




符号	部品番号	部品名称・サイズ	個数	キット 符号	実施時期 適用号機	備考
	PE12-M0217	ストツハ°ASSY			9809～ 98P07-5009～	
1	PE12-M0218	ストツハ°	2			
2	PE12-M0219	ストツハ°	2			
3	PE12-M0220	ブラケット	2			
4	PE12-M0221	ブラケット	1			
5	PE12-M0223	ピン	2			
6	1310-3067	ピン	4			
7	0720-3040	ワッシャ	4			
8	1300-6350	スプリットピン	4			
9	PE12-M0222	ブラケット	1			

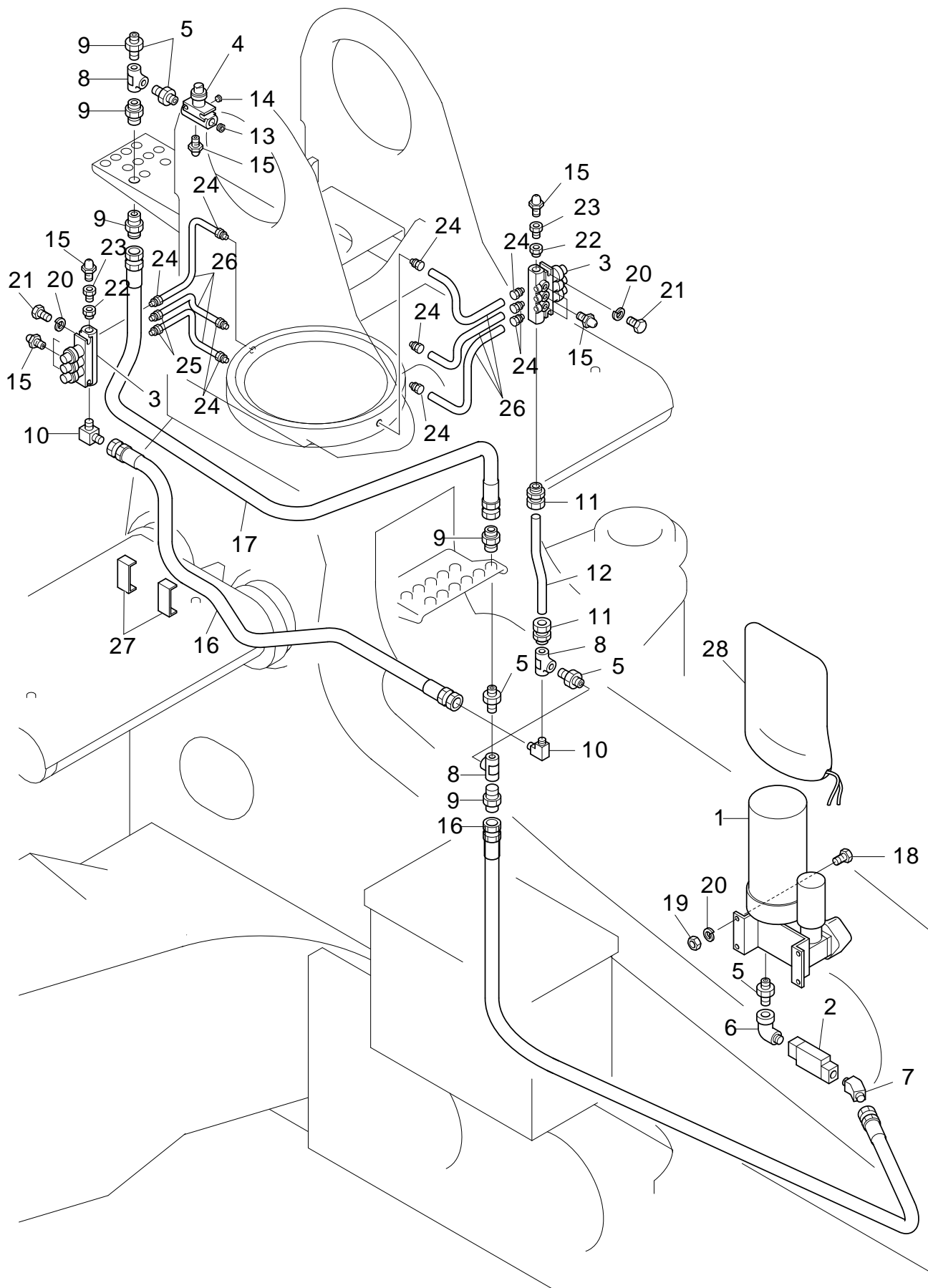


符号	部品番号	部品名称・サイズ	個数	キット 符号	実施時期 適用号機	備考
	PE81-M0214C	ターンホ ^ス トハイト ^ロ リツクハ ^イ ンク				
1	PE81-M0286	ホ-ス SIB-280-9N-2200	2			
2	PE81-M0287	ホ-ス SIB-280-9N-2100	1			
3	PE81-M0288	ホ-ス SIB-280-9N-2200	1			
4	PE81-M0289	ホ-ス SIB-280-6N-2200	3			
5	PE81-M0290	ホ-ス SIB-280-6N-2100	3			
6	PE81-M0291	ホ-ス SIB-105-6N-2100	1			
7	PE81-M0170	サニ-ホ-ス D150X1850L	1			
8		ビ ^ニ ロンロー ^プ コンゴ ^ウ ウチ 5M/MX700L	2			
9	ZF74-000038	ホ-スアダ ^プ タ 10-0606	8			
10	ZF02-038014	ブツシユ SBU03-020J	14			
11	ZF74-000014	ホ-スアダ ^プ タ 10-0404	14			
12	RE17-E0018	ユアツセンサケ-ブル1	1			
13	RE17-E0022	KAVSナガ ^サ センサセツゾ ^ク ケ-ブル	1			

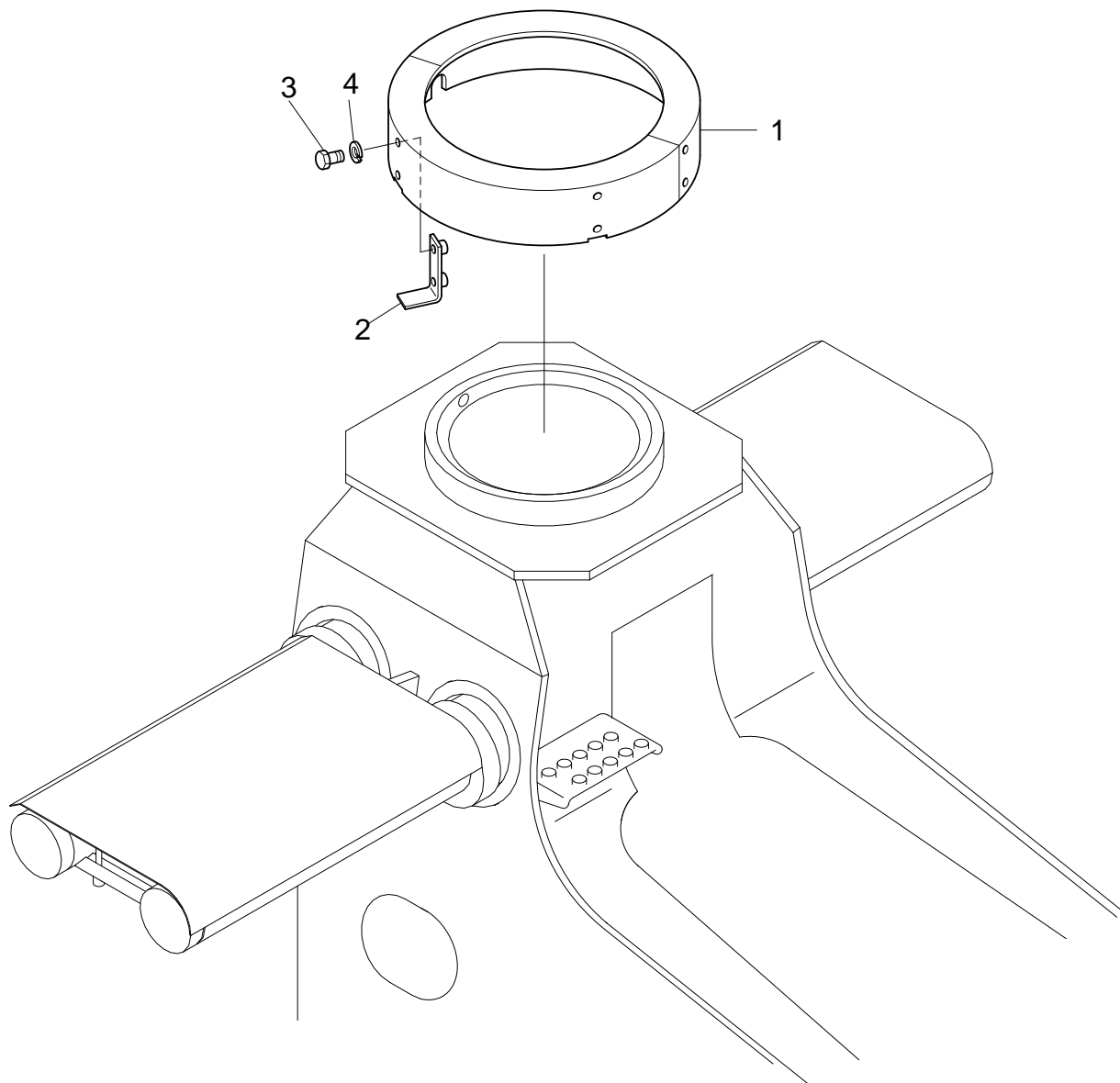


符号	部品番号	部品名称・サイズ	個数	キット 符号	実施時期 適用号機	備考
	PE77-M0001B	ビームサポーターマウント				
1	PE77-M0002C	FビームサポーターA	1			
2	PE77-M0003C	FビームサポーターB	1			
3	PB77-E8003A	クッション	3			
4	0130-0820	ホルト	12			
5	0500-0865	ナット	6			
6	0701-0820	スプリングワッシャ	12			

架台 그리스パイピング

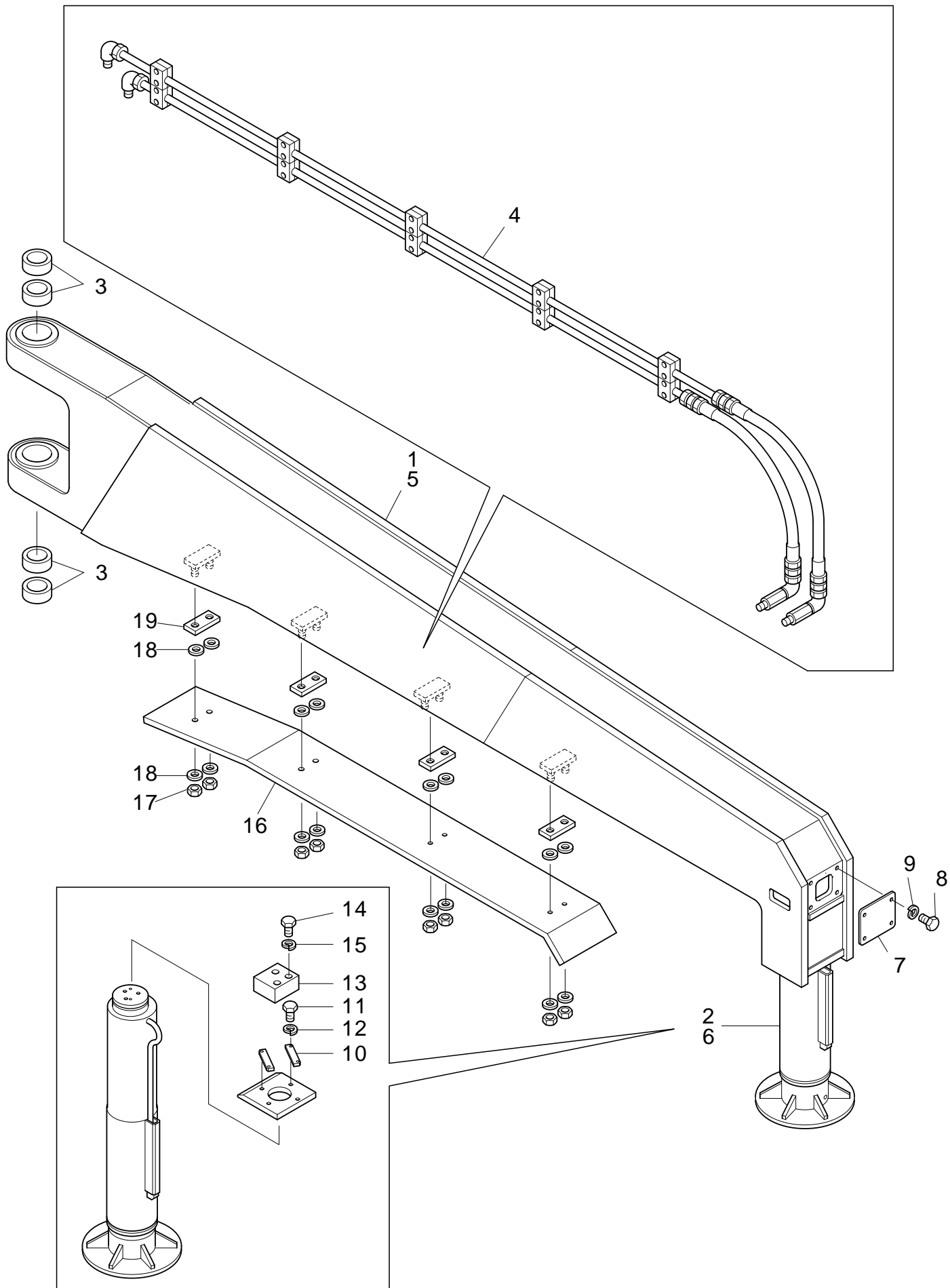


符号	部品番号	部品名称・サイズ	個数	キット 符号	実施時期 適用号機	備考
	PE81-M0241	ガダイグリスハイピングASSY				
1	VC00-M0011	グリスポンプASSY	1			
2	VH03-M0013	ニホウコウチエツクバルブ	1			
3	VH07-M0002	ブンパイベン	2			
4	VH07-M0001	ブンパイベン	1			
5	ZF00-000038	ニツプル SNP03-000J	5			
6	ZF05-000038	エルホ(メスオス) SLC03-000J	1			
7	ZF79-000038	ホースアダプタ 15-0606	1			
8	ZF08-000038	ソケットテイー STA03-000J	3			
9	ZF74-000038	ホースアダプタ 10-0606	3			
10	ZF78-000038	ホースアダプタ 14-0606	1			
11	ZF40-012038	コネクタ KCT12-030N	2			
12	PE81-M0084	パイフ	1			
13	ZS62-0381008	プラグ SPA03-000J	1			
14	ZS62-0180705	プラグ SPA01-000J	1			
15	ZS50-A8100	グリースニツプル	9			
16	ZF67-1330150	ホース PFH06X1500LXCXC	2			
17	PE81-M0286	ホース SIB-280K-9N-2200L	1			
18	0130-0820	ホルト	4			
19	0500-0865	ナツト	4			
20	0701-0820	スプリングワツシヤ	4			
21	0130-0840	ホルト	4			
22	ZF02-038014	ブツシユ SBU03-020J	2			
23	ZF02-014018	ブツシユ SBU02-010J	2			
24	C2N-1/4-PT1/8	チューブフィットテイング(1カタ)	10			
25	L2N-1/4-PT1/8	チューブフィットテイング(Lカタ)	2			
26	N2-2-1/4	シンフレツクスチューブ	6			
27	NES-00013	ヨウセツヨウクリツフ	2			
28	PE81-M0244	グリスポンプカバー	1			

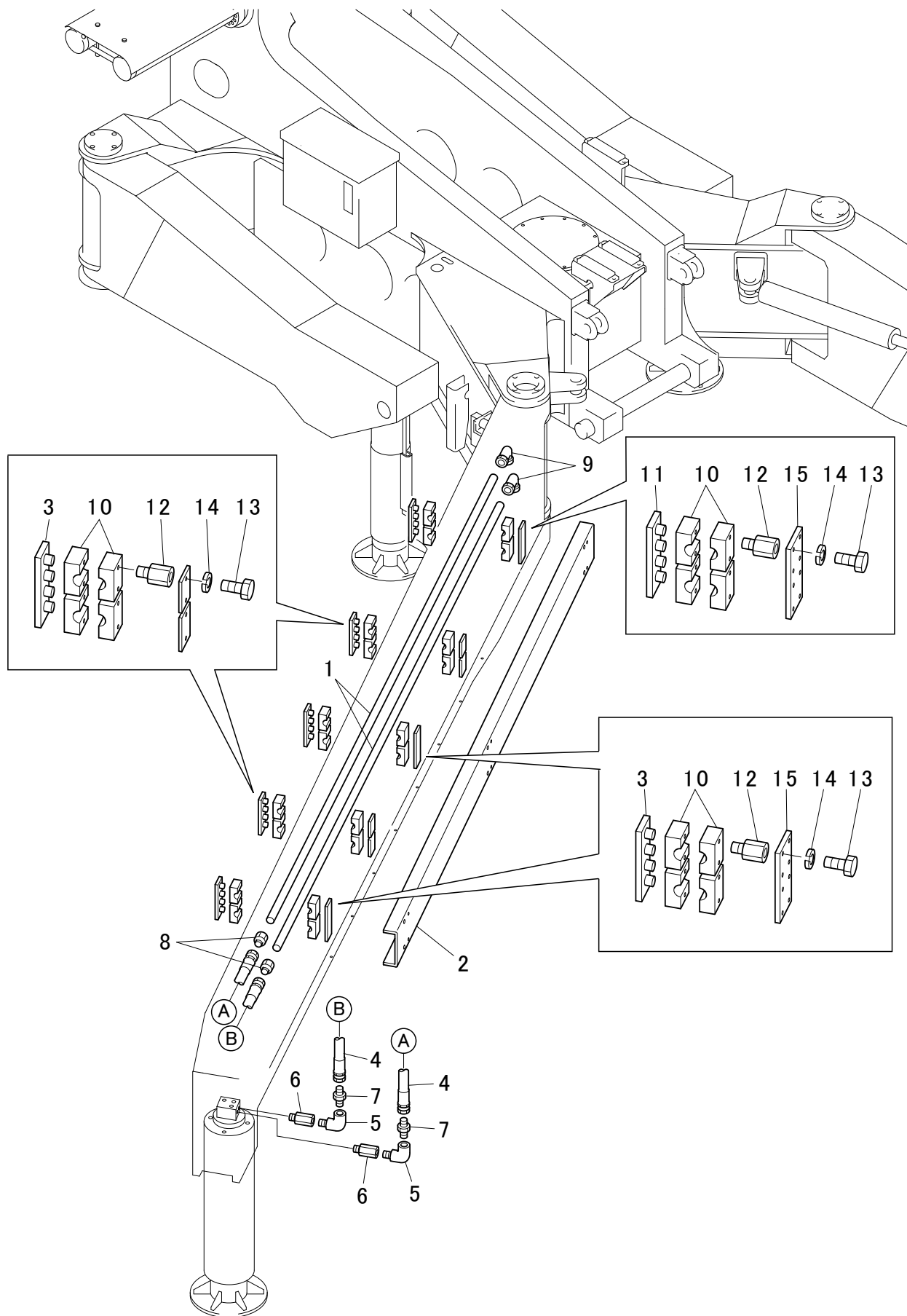


符号	部品番号	部品名称・サイズ	個数	キット 符号	実施時期 適用号機	備考
	PE72-M0002	ホ`ストカバー-ASSY				
1	PE72-M0003	カバー	2			
2	PE72-M0004	ステー	4			
3	0130-0820	ホルト	12			
4	0701-0820	スプリングワッシャ	12			

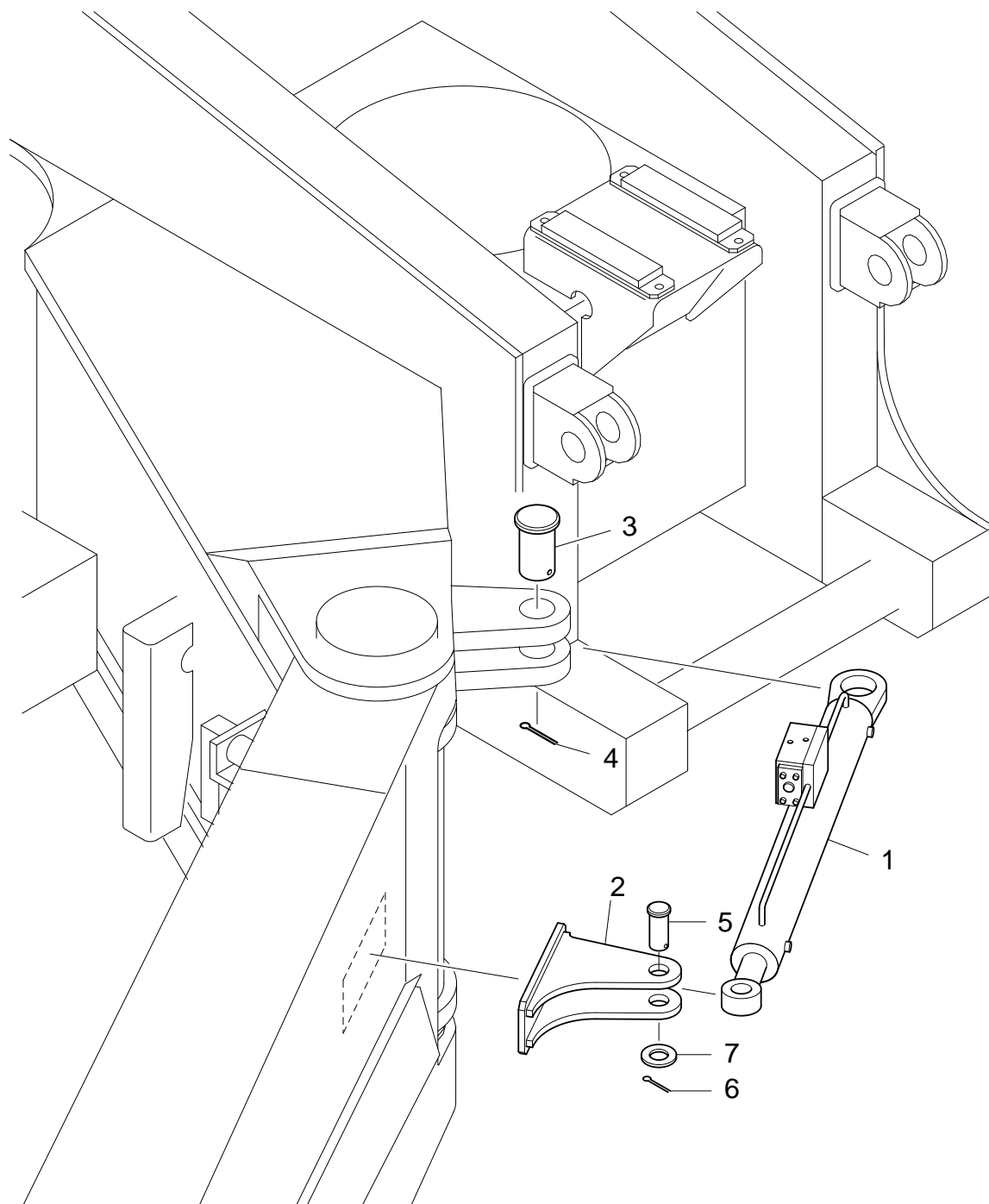




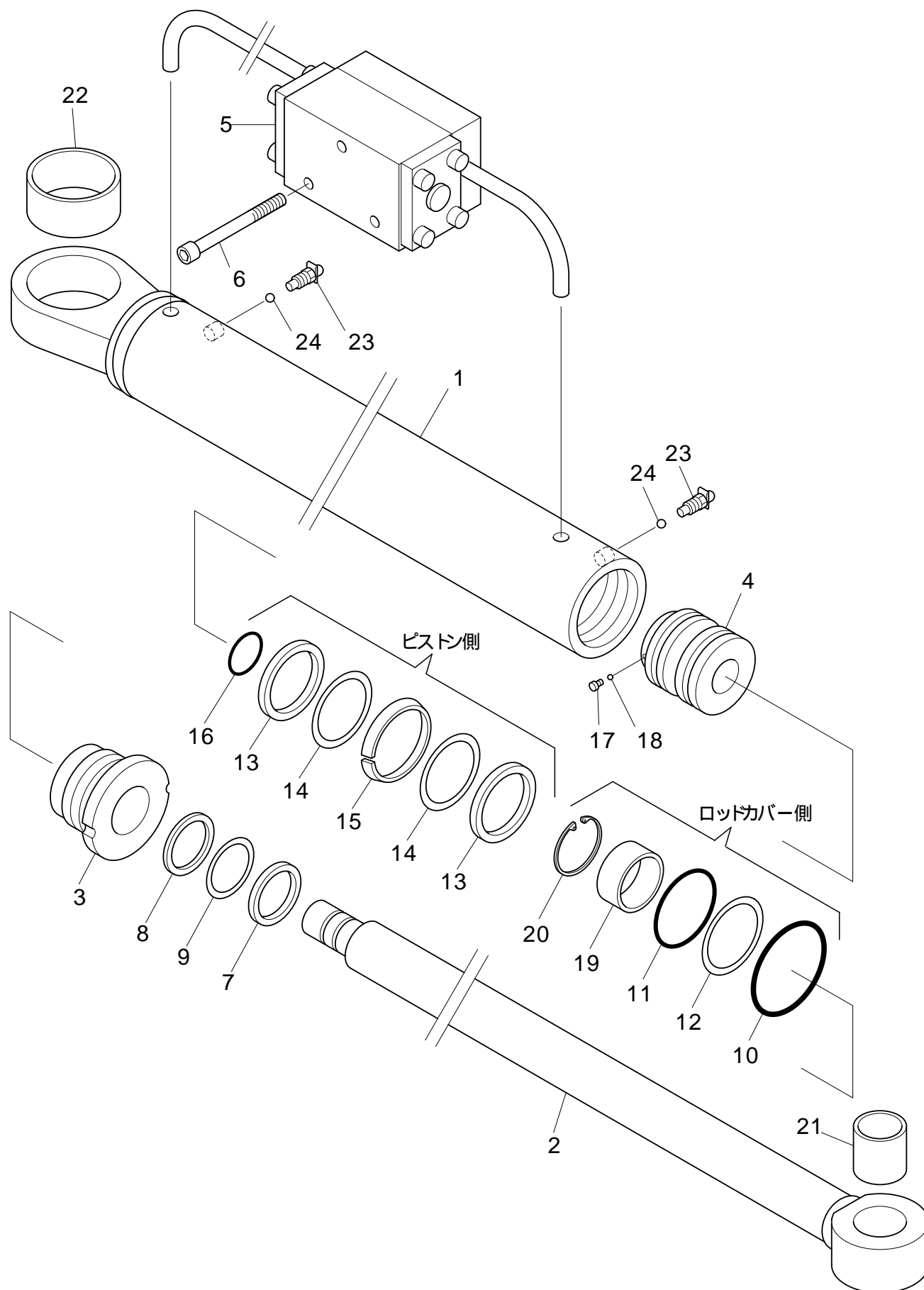
符号	部品番号	部品名称・サイズ	個数	キット 符号	実施時期 適用号機	備考
	PE14-M0151C	スイングアウトリカASSY R				
	PE14-M0152C	スイングアウトリカASSY L				
1	PE14-M0157C	スイングアウトリカ R	1			
2	PE14-M0249	ジャッキ R ASSY	1			品目86参照
3	ZU20-120065	ブツシュ	4			
4	PE81-M0175B	スイングアウトリカハイトロツクパイピング	1			品目102参照
5	PE14-M0259C	スイングアウトリカ L	1			
6	PE14-M0250	ジャッキ L ASSY	1			品目86参照
7	PE14-M0234	カバー	1			
8	0130-0820	ホルト	4			
9	0701-0820	スプリングワッシャ	4			
10	PE14-M1021A	キープレート	2			
11	0131-1025	ホルト H	4			
12	0701-1025	スプリングワッシャ	4			
13	VH00-M0017A	カウンタバランスバルブASSY PT	1			製作不可
13	VH00-M0017B	カウンタバランスバルブASSY PF	1	0505~		PT→PFに変更
14	0305-0850	ホルト	3			
15	0661-08128	スプリングワッシャ(6カクアナホルト)	3			
16	PE14-M0269	スイングアウトリカカバー	2			
17	ZA20-10806	ハードロツクナツト M8,P1.25	16			
18	0730-0816	ワッシャ	32			
19	PE14-M0100A	ゴムプレート	8			



符号	部品番号	部品名称・サイズ	個数	キット 符号	実施時期 適用号機	備考
	PE81-M0175B	スイングアウトリカ・ハイト・ロリツク・ハイピング				
1	PE85-M0077	パイプ(60)	2			
2	PE81-M0206B	カバー	1			
3	PE81-M0204	クランプベース	4			
4	PF2104X380LXCXC	ハイプレツシヤホース	2			
5	ZF05-000014	エルボ(メスオス) SLC02-000J	2			
6	AF50-M0105	アダプタ PT1/4X75L	2			
7	ZF74-000014	ホースアダプタ 10-0404	2			
8	ZF59-012014	コネクタ KUD12-020N	2			
9	ZF59-212014	ユニオン KLE12-020E	2			
10	AC20-M0096B	クランプ	20			
11	AC20-M0097A	クランプベース(1)	2			
12	AA00-M0041	カップリングホルト	20			
13	0130-0510	ホルト	6			
14	0701-0513	スプリングワッシヤ	6			
15	PE14-M0247	ブラケット	3			



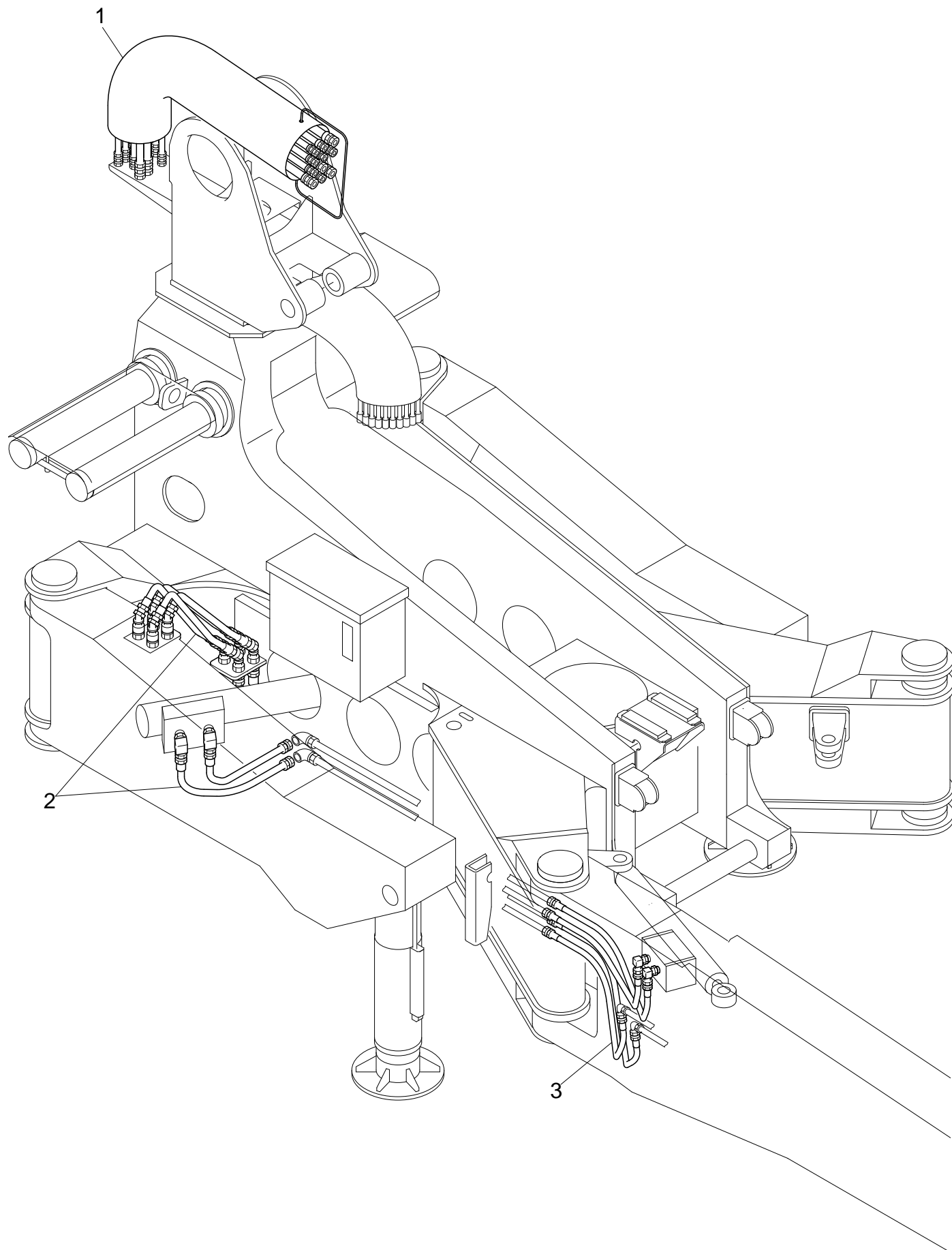
符号	部品番号	部品名称・サイズ	個数	キット 符号	実施時期 適用号機	備考
	PE14-M0217A	スイングシリンダセッティング				
1	VE00-M0098	リアスイングシリンダASSY	2			品目104参照
1	VE00-M0098A	リアスイングシリンダASSY	2		0105～	品目104参照
1	VE00-M0098B	リアスイングシリンダASSY VE07-57A	2		0210～	品目104参照
2	PE14-M0218A	ブラケット	2			
3	PE19-M0059	ピン	2			
4	1300-8071	スプリットピン	2			
5	1310-3085	ピン	2			
6	1300-6350	スプリットピン	2			
7	0720-3040	ワッシャ	2			



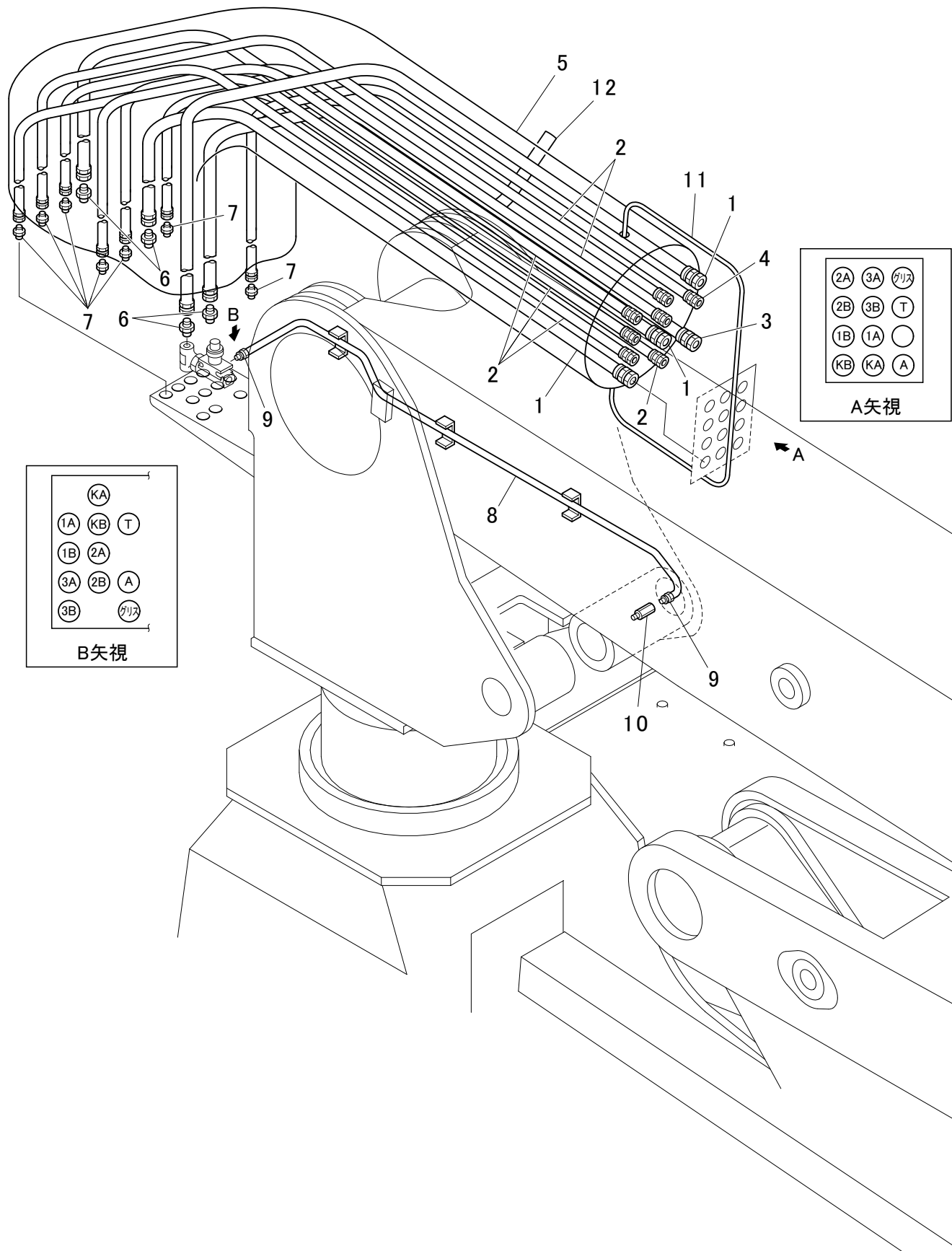
符号	部品番号	部品名称・サイズ	個数	キット 符号	実施時期 適用号機	備考
0	VE00-M0098	リヤスイングシリンダASSY 2M-12306	1			
0	VE00-M0098A	リヤスイングシリンダASSY	1		0105～	
0	VE00-M0098B	リヤスイングシリンダASSY VE07-57A	1		0210～	
1	12-12306-0100	シリンダチューブ	1			
1	VE12-M0101	シリンダチューブ	1			()
2	12-12306-0200	ピストンロッド	1			
2	VE34-M0082	ピストンロッド	1			()
3	12-12306-0300	ロッドカバー	1			
3	VE23-M0085	ロッドカバー	1			()
4	12-12306-0400	ピストン	1			
4	VE32-M0079	ピストン	1			()
5	VH00-M0054B	ダブルハイロッドチエツクバルブ	1			
5	VH00-M0125	ダブルハイロッドチエツクバルブASSY	1		0210～	
6	901-315-10075	ロツカクアナツキホルト	3			
6	0314-1075	ホルト(6カクアナ)10.9T M10X75				()
7	12-12306-1000	ダストシール	1			
7	DWI 40 52 7	ダストシール FD2342G0	1			()
8	12-12306-1100	ロッドパッキン	1			
8	ISI 40 50 6	Uパッキン FU0497K0	1			()
9	12-12306-1200	パツクアツプリング	1			
9	BRT3- 40 50 3-19YF	パツクアツプリング E/L GN6465V0	1			
10	910-019-06500	Oリング 1AG65(2001-1065)	1			
10	2001-1065	Oリング 1AG65	1			()
11	910-029-06000	Oリング	1			
11	2002-1060	Oリング 1BG60	1			()
12	914-302-06001	パツクアツプリング	1			
12	ZS95-01060	パツクアツプリング G60 B/C	1			()
13	12-12306-1600	ピストンパッキン	2			
13	OSI 65 55 6	Uパッキン FU0807L0	2			()
14	12-12306-1700	パツクアツプリング	2			
14	BRT2- 55 65 3-19YF	パツクアツプリング B/C GN4810V0	2			
15	12-12306-1800	ウエアリング	1			
15	WRT 65 5912	ウエアリング	1			()
16	910-028-02500	Oリング	1			
16	2002-0025	Oリング 1BP25	1			()
17	907-100-08080	ロツカクアナツキメネジ	1			
18	805-600-06000	コウキユウ	1			
19	808-010-04030	ブツシュ	1			
19	ZU21-040030	ブツシュ MB4030DU	1			()
20	AR44	アノヨウサークリツプ	1			
21	PE11-M3523	ブツシュ(フアイハ)	1			
22	PE11-M3547	ブツシュ	1			

符号	部品番号	部品名称・サイズ	個数	キット 符号	実施時期 適用号機	備考
23	12-12306-2600	エヤーヌキ	2			
23	AS60-N0002	エアヌキプラグ H-015	2			()
24	12-12306-2700	コウキユウ	2			
24	1502-0635	スチールホール(1/4) 6.35M/M	2			() 注記 ()内品番は極東品番

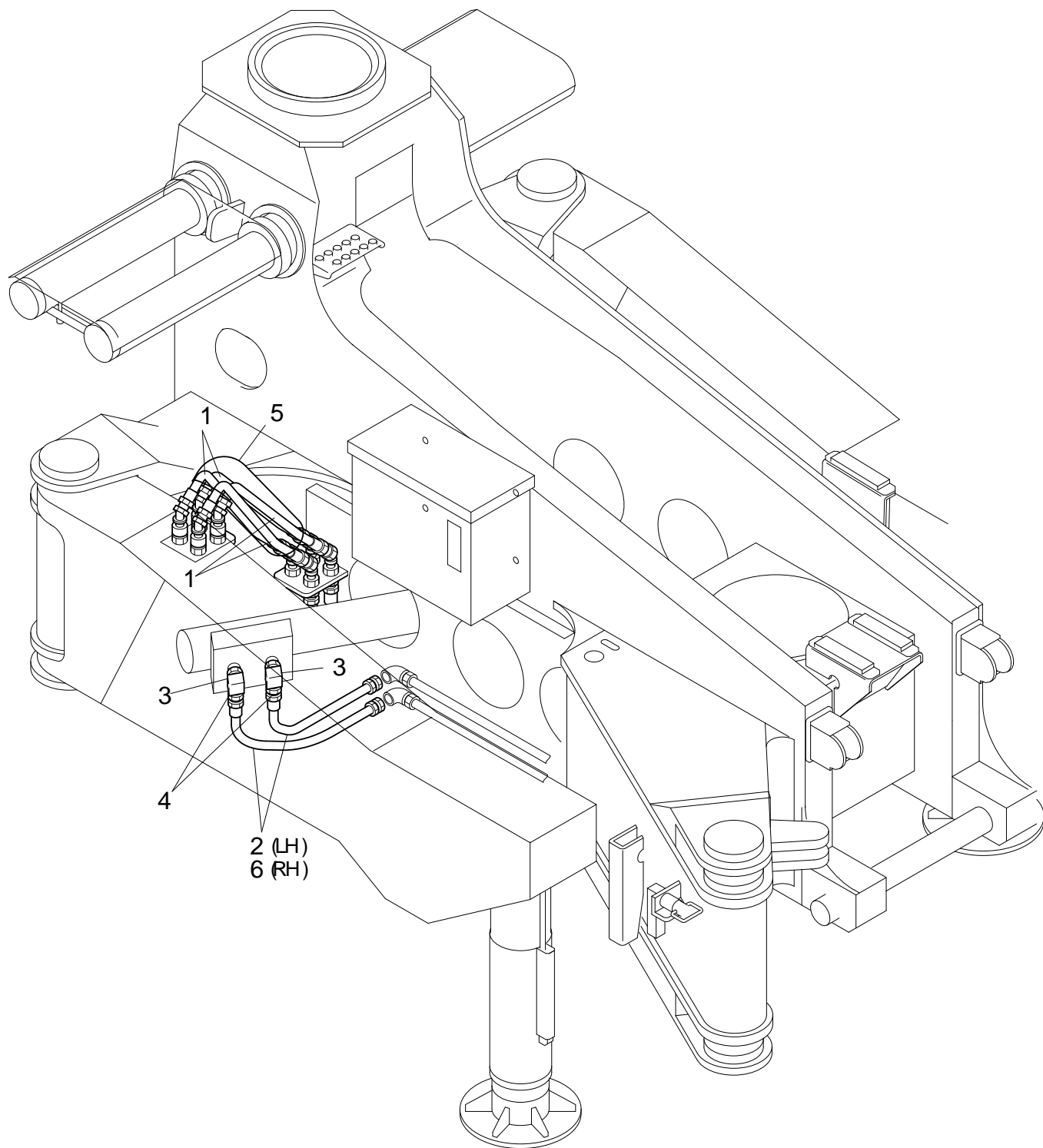




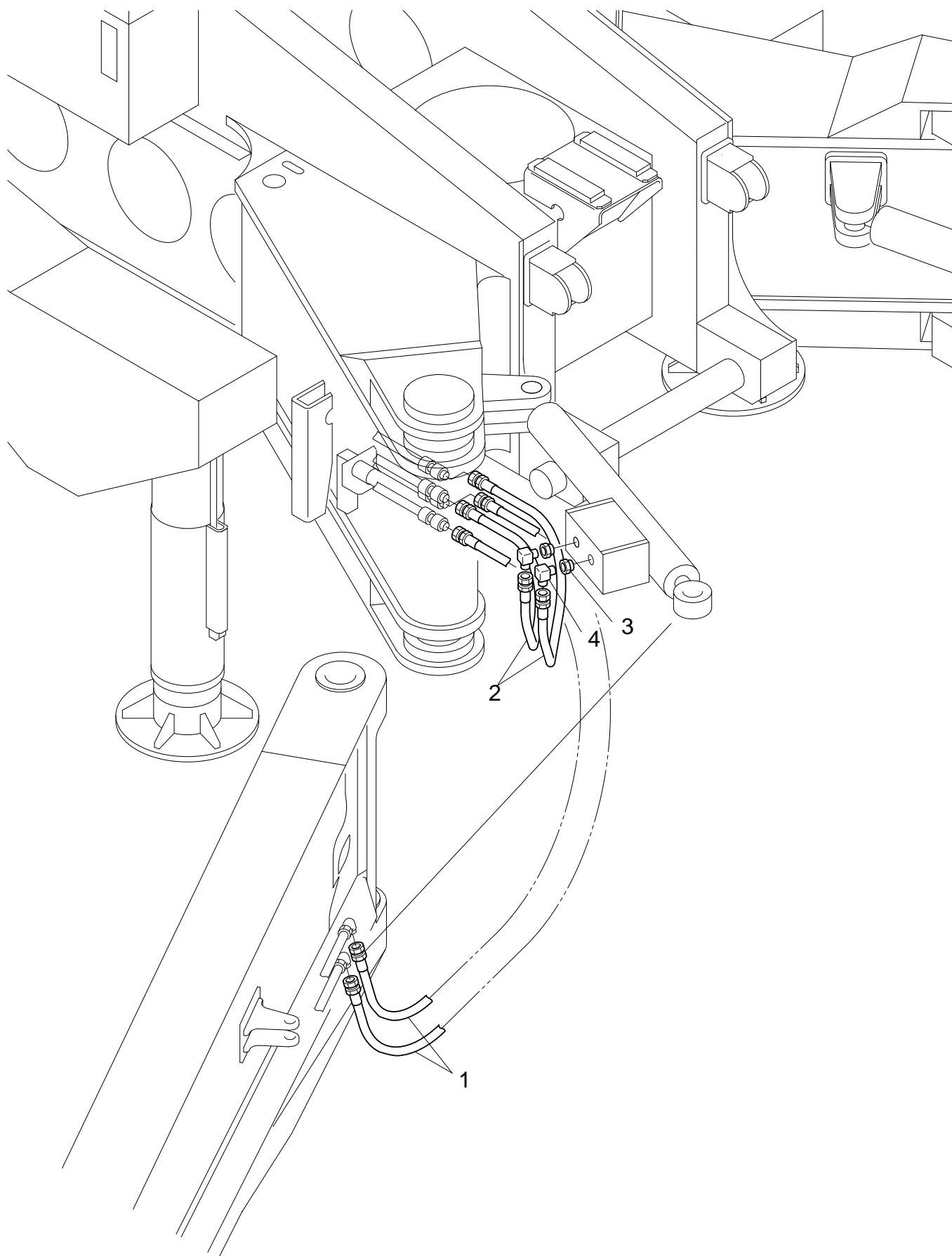
符号	部品番号	部品名称・サイズ	個数	キット 符号	実施時期 適用号機	備考
	PE81-M0171B	カソウハイトロツクパイクASSY				
1	PE81-M0215A	カソウブームハイトロツクパイク	1			品目106参照
2	PE81-M0216A	ウイングハイトロツクパイク	1			品目107参照
2	PE81-M0216B	ウイングハイトロツクパイク	1		0101~ 00P05-5001M~	品目107参照
3	PE81-M0217	ウイングハイトロツクパイク	1			品目108参照



符号	部品番号	部品名称・サイズ	個数	キット 符号	実施時期 適用号機	備考
	PE81-M0215A	カソブームハイトロリツクハイピング				
1	ZF67-13301454S	ホース SIB55-280K-9N-1450L	3			
2	ZF67-03301454S	ホース SIB55-280K-6N-1450L	6			
3	ZF65-13301454S	ホース SIB55-210K-9N-1450L	1			
4	ZF62-03301454S	ホース SIB55-70K-6N-1450L	1			
5	PE81-M0170	サニーホース D150X1850L	1			
6	ZF74-000038	ホースアダプタ 10-0606	4			
6	ZF74-000038	ホースアダプタ 10-0606	3		9909~	個数変更4→3
7	MZF7401-038014	ホースアダプタ	7			
8	N2-2-1/4	シフレツクスチューブ	1			
9	L2N-1/4-PT1/8	チューブフイツテイング(Lガタ)	2			
10	AF50-M0144	ブツシク	1			
11		ビニロンロープコンゴウウチ 5M/MX500L	2			
12	PE81-M1023	フツクASSY	1			

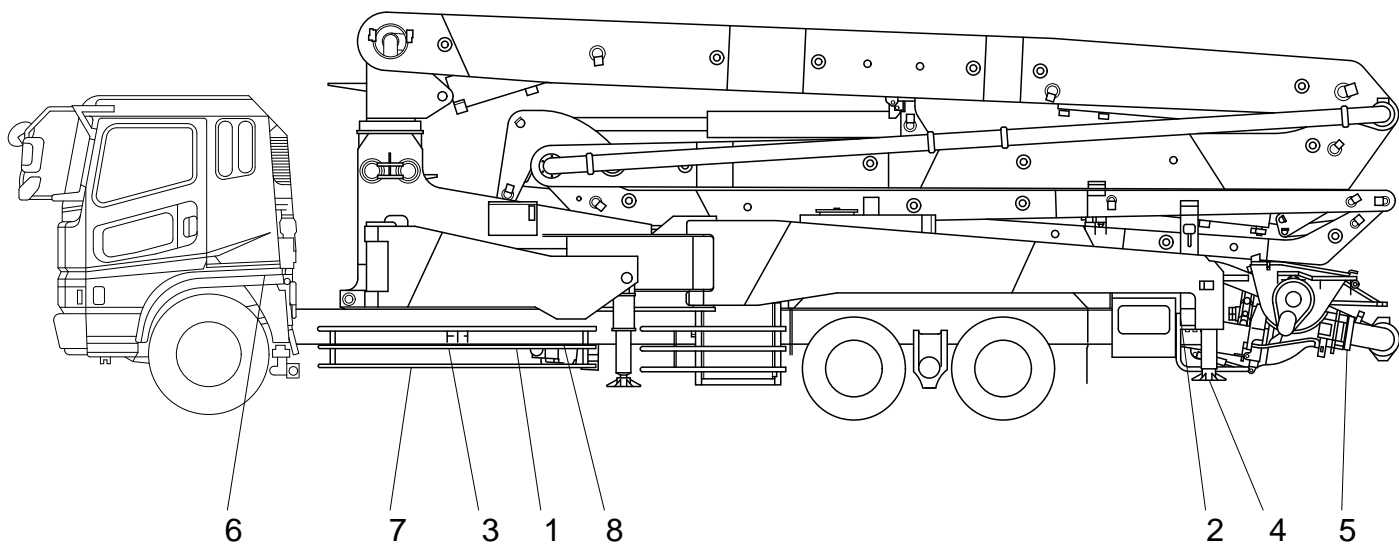


符号	部品番号	部品名称・サイズ	個数	キット 符号	実施時期 適用号機	備考
	PE81-M0216A	ウイングハイトロリツクパイピング				フロント
	PE81-M0216B	ウイングハイトロリツクパイピング			0101~ 00P05-5001M~	PLC フロント
1	PF2104X1200LXCXC	ハイプレツシャーホース	8			
1	PF2104X1400LXCXC	ハイプレツシャーホース	8		0101~ 00P05-5001M~	
2	PF1404X530LXCXC	ハイプレツシャーホース	4			
2	PF1404X540LXCXC	ハイプレツシャーホース	2		0101~ 00P05-5001M~	
3	ZF02-038014	ブツシュ SBU03-020J	4			
4	ZF78-000014	ホースアダプタ 14-0404	1			
5	AH00-M0019	サニーホース 75X1000L	2			
6	PF1404X350LXCXC	ハイプレツシャーホース	2		0101~ 00P05-5001M~	

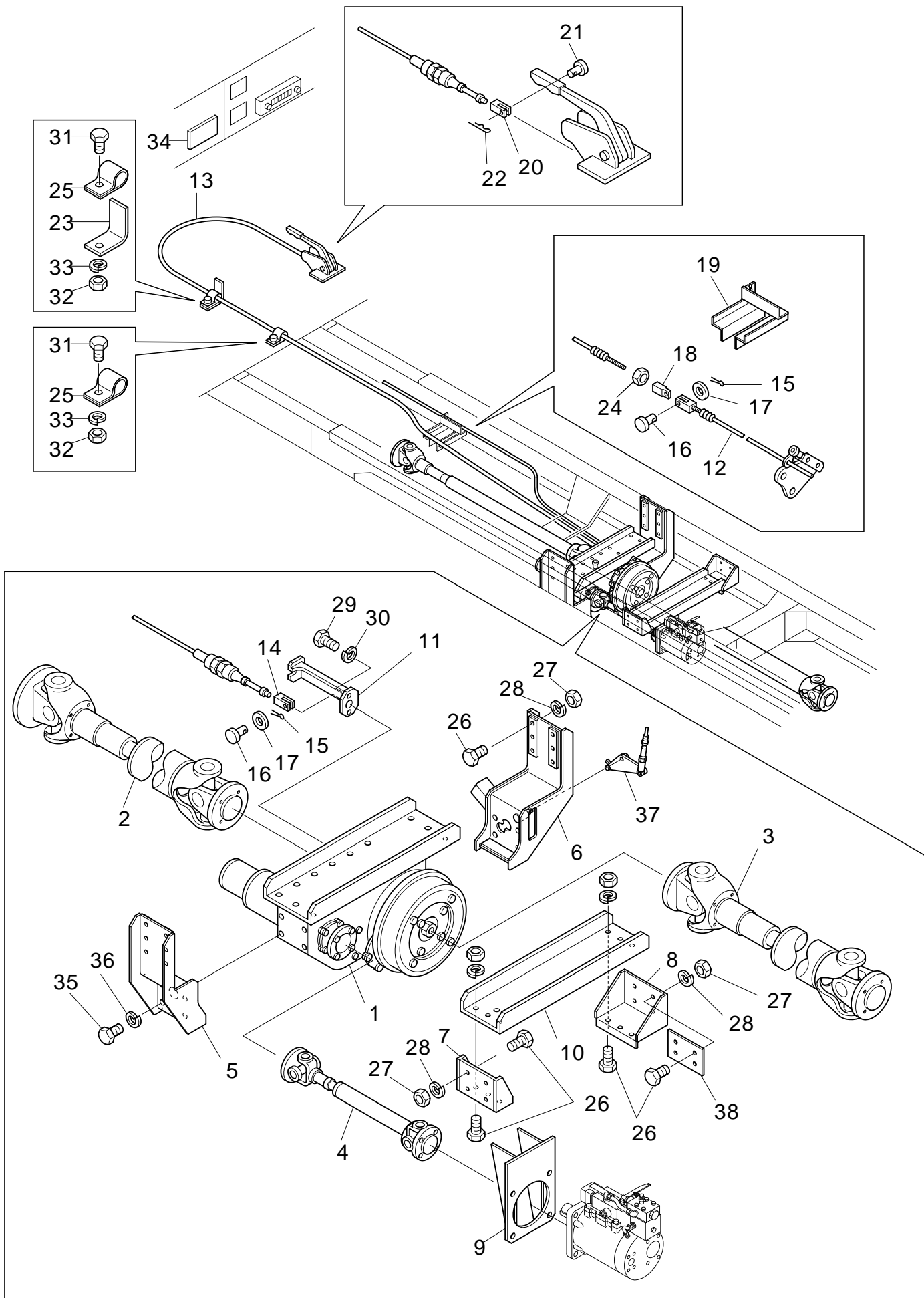


符号	部品番号	部品名称・サイズ	個数	キット 符号	実施時期 適用号機	備考
	PE81-M0217	カソウウイングハイトロツクハイピング				リヤ
1	PF2104X1000LXCXC	ハイプレツシャーホース	4			
2	PF1404X1200LXCXC	ハイプレツシャーホース	4			
3	ZF02-038014	ブツシュ SBU03-020J	4			
4	ZF78-000014	ホースアダプタ 14-0404	4			

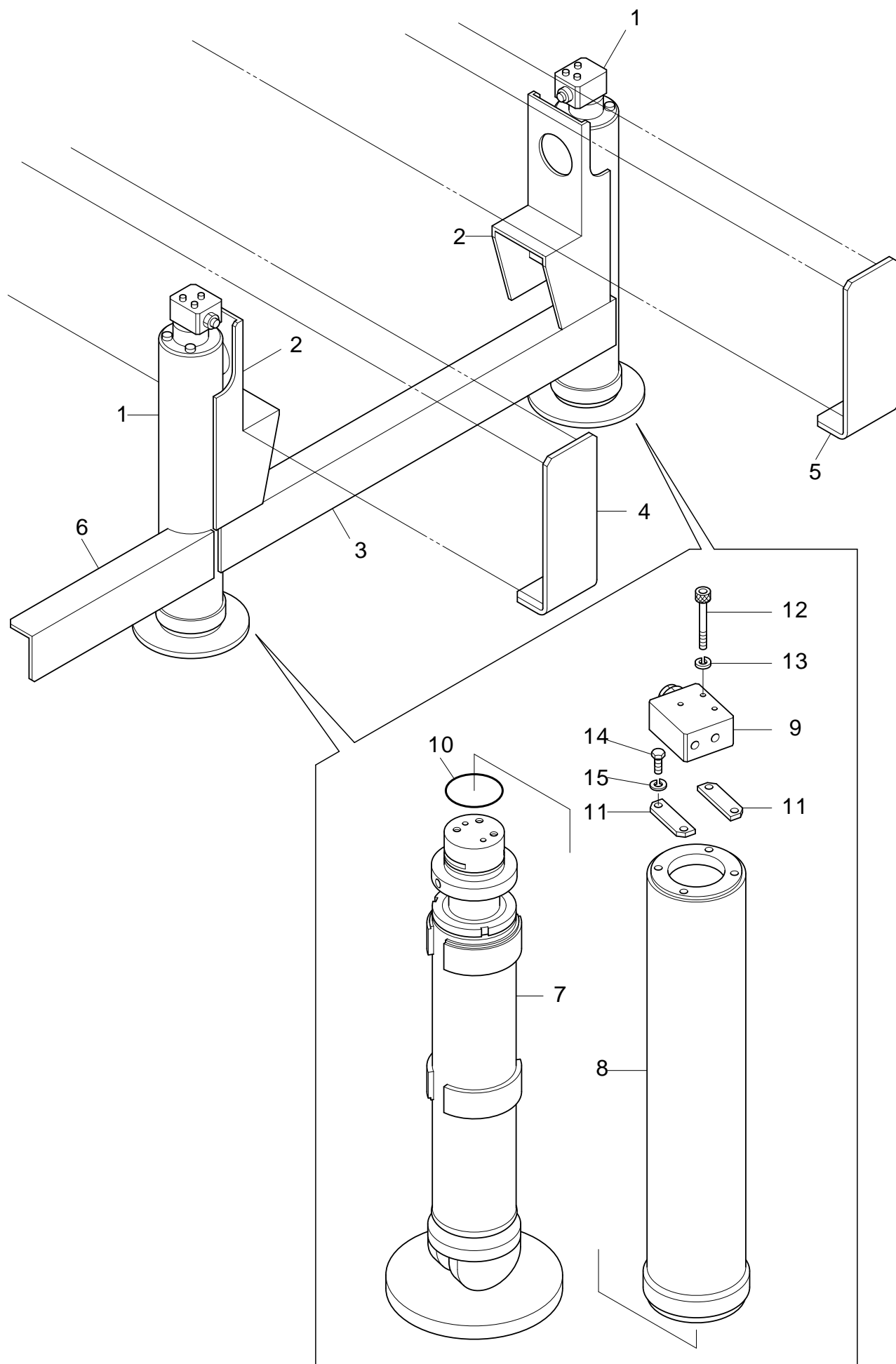




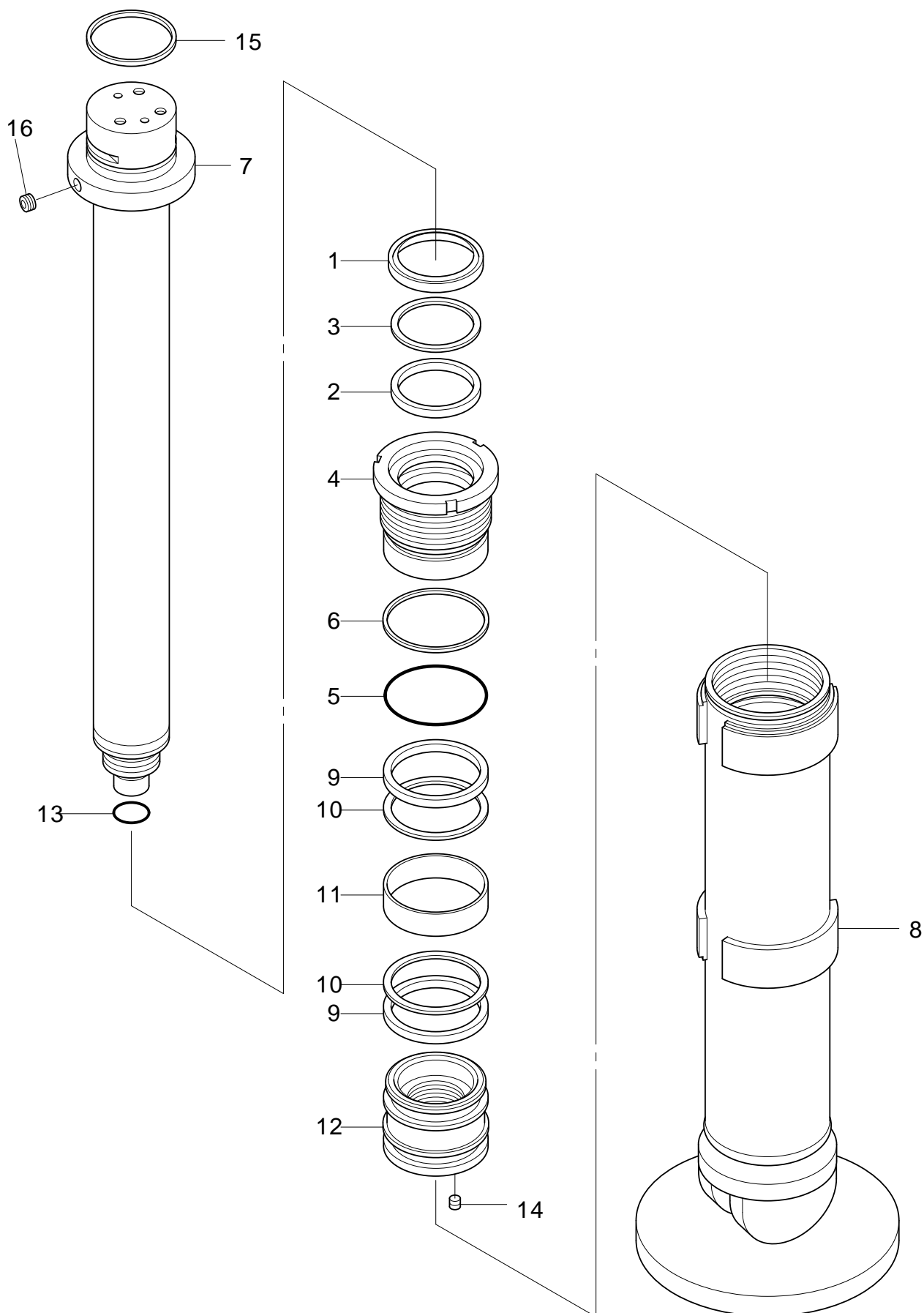
符号	部品番号	部品名称・サイズ	個数	キット 符号	実施時期 適用号機	備考
	HPA-M10031C	カソウASSY ヒノ				
1	HPA-M10032A	ドライブコントロールASSY ヒノ	1			品目110参照
2	HPA-M10033A	ユニットマウント ヒノ	1			
3	HPA-M10034A	シヤシフゾクヒンイトウヨウリヨウ ヒノ	1			
4	HPA-M10035A	アシストアウトリガマウント ヒノ	1			品目111参照
5	HPA-M10019	リヤランプマウント ヒノ	1			
6	HPA-M10036	ガバナコントロールASSY ヒノ	1			品目113参照
7	HPA-M10037B	サイドバンパASSY ヒノ	1			
8	PA81-M1073A	カソウハイトロリツクハイビング ヒノ	1			品目114参照



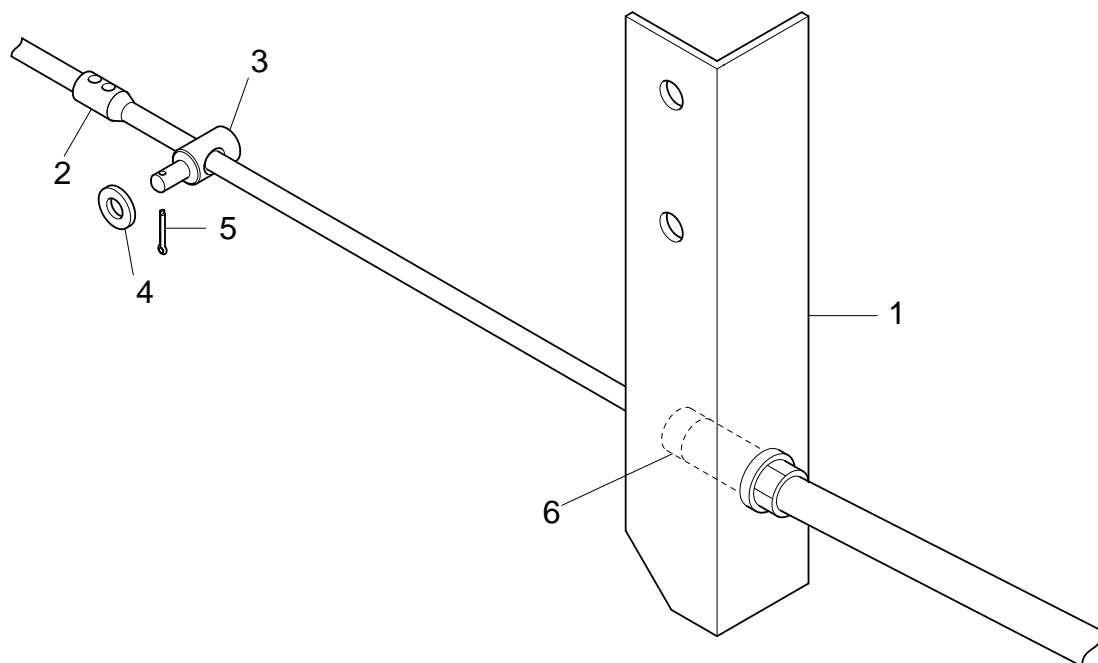
符号	部品番号	部品名称・サイズ	個数	キット 符号	実施時期 適用号機	備考
	HPA-M10032A	ドライブコントロールASSY ヒノ				
1	XZ00-M0091D	トランスファPTOASSY	1			品目123参照
1	XZ00-M0117	トランスファPTOASSY	1		0007~ XZ60-HA0701~	品目123-1参照
2	HPA-M10038A	フロントフロベラシヤフト	1			
3	HPA-M10039A	リヤフロベラシヤフト	1			
4	PX11-M0062	ドライブシヤフト	1			
5	PX13-M0092A	トランスファケースブラケット(1)	1			
6	PX13-M0093A	トランスファケースブラケット(2)	1			
7	PX12-M0031	ブラケット	1			
8	PX13-M0032	ブラケット	1			
9	PX12-M0084	ポンプブラケット	1			
10	PX13-M0034	ステー	1			
11	PX14-M0111	PTOアウトワイヤストツハ	1			
12	PX16-M0012	ブレーキワイヤ 1600L 5GB1008	1			
13	ZK20-B5800	コントロールワイヤ HJ52E88	1			
14	AK40-M0006	ヨーク	1			
15	1300-3020	スプリットピン	2			
16	1310-1025	ピン	2			
17	0730-1016	ワツシヤ	2			
18	AK40-M0001	ジョイント	1			
19	PX14-M0117	アウトワイヤブラケット	1			
20	AK40-M0007	ヨーク	1			
21	AP40-M0004	ピン	1			
22	ZS72-006006	スナツフリング	1			
23	PX16-M0031	ブラケット	2			
24	0500-0805	ナツト	1			
25	AC10-K0004	クリツフ	6			
26	0100-1460	ホルト	20			
27	0500-1411	ナツト	20			
28	0701-1435	スプリングワツシヤ	20			
29	0170-1220	ホルト	2			
30	0701-1230	スプリングワツシヤ	2			
31	0130-0620	ホルト	6			
32	0500-0605	ナツト	6			
33	0701-0615	スプリングワツシヤ	6			
34	AR90-M0210A	コーションプレート(5ソクヨウ)	1			
35	AA00-M0039	ホルト	8			0171-2030
36	0701-2051	スプリングワツシヤ	8			
37	PX16-M0033	PTOブレーキコントロールリツケヨウリヨウ	1			
38	PX39-M0037	スパーサ	2			



符号	部品番号	部品名称・サイズ	個数	キット 符号	実施時期 適用号機	備考
	HPA-M10035A	アシスタウトリガマウント ヒノ				
1	PE14-M5212A	ジヤツキASSY(リヤ)	2			符号7~15参照
1	PE14-M5212B	リヤジヤツキASSY	2		0406~	符号7~15参照
2	PX41-M0055A	リヤクロスメンバブラケット	2			
3	PX41-M0068	リアクロスメンバ	1			
4	PX43-M0040	プレート	1			
4	PX43-M0040A	プレート	1		0612~	
5	PX43-M0041	プレート	1			
5	PX43-M0041A	プレート	1		0612~	
6	PX41-M0067	ブラケット	1			
0	PE14-M5212A	ジヤツキASSY(リヤ)	1			
0	PE14-M5212B	リヤジヤツキASSY	1		0406~	
7	VE00-M0061A	リアジヤツキシリンダASSY	1			品目番号112参照
7	VE00-M0061B	リアジヤツキシリンダASSY	1		0105~	品目番号112参照
7	VE00-M0061C	リアジヤツキシリンダASSY	1		0209~	品目番号112参照
8	PE14-M5209A	リヤアウターハンプ	1			
9	VH00-M0017B	バルブASSY	1		0505~	
10	2001-1060	Oリング	1			
11	PE14-M5207A	キープレート	2			
12	0131-0855	6カクアナツキホルト	3			
13	AA30-M0005	スプリングワツシヤ(L)	3			
14	0131-1020	ホルト	4			
15	0701-1025	スプリングワツシヤ	4			

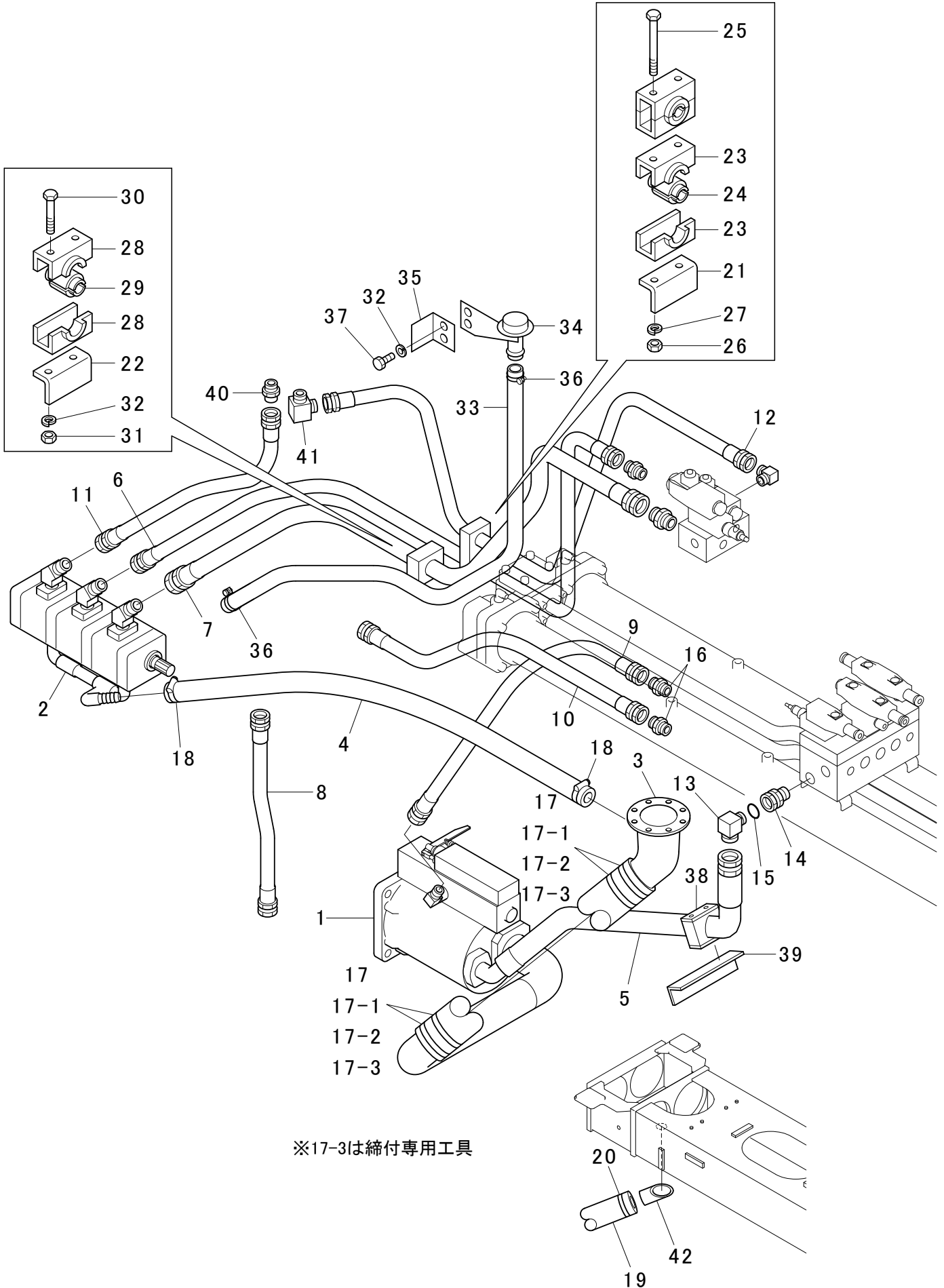


符号	部品番号	部品名称・サイズ	個数	キット 符号	実施時期 適用号機	備考
0	VE00-M0061A	ｼﾞﾔｯｷｼﾘﾝﾀﾞASSY(ﾘﾔ)	1			
0	VE00-M0061B	ｼﾞﾔｯｷｼﾘﾝﾀﾞASSY(ﾘﾔ)	1		0105～	
0	VE00-M0061C	ｼﾞﾔｯｷｼﾘﾝﾀﾞASSY(ﾘﾔ)	1		0209～	
1	DWI 55 65 8LL	ﾀﾞｽﾄｼｰﾙ(ﾛﾝｸﾞﾘｯﾌﾟ)	1			
1	DKI 55 69 811	ﾀﾞｽﾄｼｰﾙ FD3033A0	1		0105～	
2	ISI 55 65 6	Uﾊﾟｯｷﾝ FU0694K0	1			
3	BRT2- 55 65 3-31BF	ﾊﾞｯｸｱｯﾌﾟﾘﾝｸﾞ B/C GN4810F0	1			
4	3M-11883	ﾛｯﾄﾞｶﾊﾞｰ(ｼﾞﾔｯｷ)	1			
4	VE23-M0087	ﾛｯﾄﾞｶﾊﾞｰ	1		0105～	
5	2002-1070	ｵﾘﾝｸﾞ 1BG70	1			
6	ZS95-00070	ﾊﾞｯｸｱｯﾌﾟﾘﾝｸﾞ G70 E/L	1			
7	2M-11128	ﾛｯﾄﾞ	1			
7	VE34-M0084A	ﾛｯﾄﾞ	1		0105～	
8	2M-11053	ｼﾘﾝﾀﾞﾁｬｰﾌﾞ(VE00-M0061A)	1			
8	VE12-M0103	ｼﾘﾝﾀﾞﾁｬｰﾌﾞ	1		0105～	
9	OSI 75 65 6	Uﾊﾟｯｷﾝ FU0897L0	2			
10	BRT2- 65 75 3-31BF	ﾊﾞｯｸｱｯﾌﾟﾘﾝｸﾞ B/C GN4816F0	2			
11	WR 75 7020	ｳｴｱﾘﾝｸﾞ GW0021P1	1			
12	3M-11882	ﾋﾟｽﾄﾝ(VE61-M0061A)	1			
12	VE32-M0081	ﾋﾟｽﾄﾝ	1		0105～	
13	2002-0021	ｵﾘﾝｸﾞ 1BP21	1			
14	0991-0608	ｾｯﾄｽｸﾘｬ(6ｶｸﾞｱﾅ,ﾄｶﾞﾘｻｷ) H	1			
14	0991-0610	ｾｯﾄｽｸﾘｬ(6ｶｸﾞｱﾅ,ﾄｶﾞﾘｻｷ) H	1		0105～	
15	2001-1060	ｵﾘﾝｸﾞ 1AG60	1			
16	ZS62-0180705	ﾌﾞﾗｸﾞ SPA01-000J	1			
X	VE00-M0061C(KIT)	ｼﾞﾔｯｷｼﾘﾝﾀﾞｼｰﾙｷｯﾄ	1		～200907	単品需要が多くキット品番在庫取止め ○印の品番は、ｼﾘﾝﾀﾞ修理が必要な時、 一式交換を推奨するｼｰﾙ・ﾊﾟｯｷﾝ等を示す



符号	部品番号	部品名称・サイズ	個数	キット 符号	実施時期 適用号機	備考
	HPA-M10036	ガバナコントロールASSY ヒノ				
1	PX51-M0141	アウトワイヤブラケット	1			
2	PX51-M0042	ストツパ	1			
3	PX51-M0022A	アクスルレバー	1			
4	0720-0610	ワツシヤ	2			
5	1601-0612	スナツプピン	1			
6	JA41-A0066	ワイヤハーネスブーツ	1			





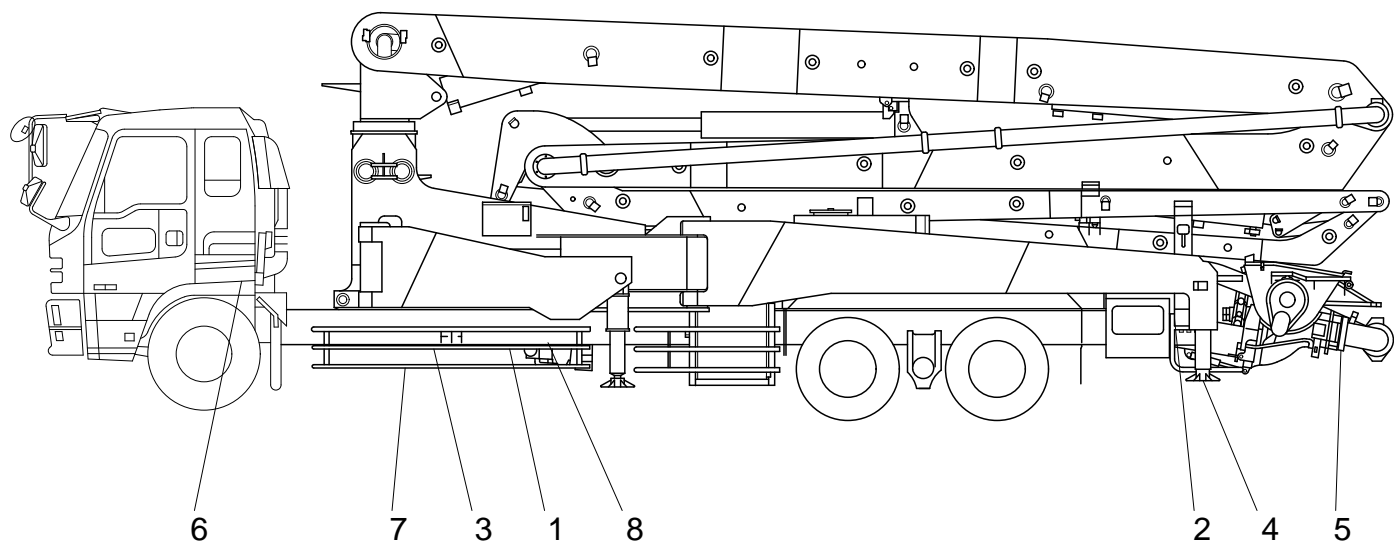
※17-3は締付専用工具



符号	部品番号	部品名称・サイズ	個数	キット 符号	実施時期 適用号機	備考
1	PA81-M1073A	カソウハイドリツクパイピング ヒノ				品目120参照
	PA82-M1029A	プランジヤポンプASSY	1			
2	PA81-M1083	ギヤポンプASSY	1			
3	AH96-M0004-795	サクシヨンホース	1			
4	AH90-M0112-3000	F/C オイルホース	1			
5	PA83-M1141	ハイプレツシヤホース	1			
6	ZF67-2330160	ホース IB55-280-12-1600	1			
7	ZF65-4330145	ホース IB55-210-19-1450	1			
8	PA83-M1099	ハイプレツシヤホース	1			
9	ZF62-4330140	ハイプレツシヤホース	1			
10	ZF62-4330145	ホース IB55-70-19-1450	1			
11	ZF67-23300454	ホース IB55-280K-12N-450L	1			
12	ZF67-2330185	ホース IB55-280-12-1850	1			
13	MZF7801-100114	イケイホースアダプタ(PT1-PF11/4)	1			
14	AF50-M0188	オスメスソケット	1			
15	2001-0029	Oリング 1AP29	1			
16	ZF74-000034	ホースアダプタ 10-1212	2			
17	AC20-M0109	ホースクランプSET			符号17-1~17-2参照	
17-1	TP-112	パンチバンド SUS1/2B(30M)	1		30M販売のみ	
17-2	TB-112	パンチバンドハツクル SUS1/2B	4			
17-2	TB-112(100)	パンチバンドハツクル SUS1/2B	1		1SET=100コ入り OP	
17-3	TP-112(W001)	パンチバンドツール(シメツケ) OP	1		締付け専用工具	
18	ZC31-044060	ホースクランプ	2			
19	ZH60-G6350	ビニールホース L=700	1			
20	ZC31-060080	ホースクランプ(ジユビリークリツプ)	1			
21	AC20-M0147	クランプベース	1			
22	AC20-M0148	クランプベース	1			
23	ZC22-050001	マルチクランプ(MC50-1)	4			
24	ZC23-0050034	ゴムフツシュ	2			
25	0130-08120	ホルト	2			
26	0500-0865	ナツト	2			
27	0701-0820	スプリングワツシヤ	2			
28	ZC22-075001	マルチクランプ MC75-1	2			
29	ZC23-0075100	ゴムフツシュ	1			
30	0130-1090	ホルト	2			
31	0500-1008	ナツト	2			
32	0701-1025	スプリングワツシヤ	4			
33	ZH65-025300	ロープレツシヤホース	1			
34	PX19-M0004	ブリーザASSY 9-11740-161-0	1			
35	PX13-M0017	アングル	1			
36	4055-4035	ホースバンド(ワイヤ)	2			
37	0170-1020	ホルト	2			

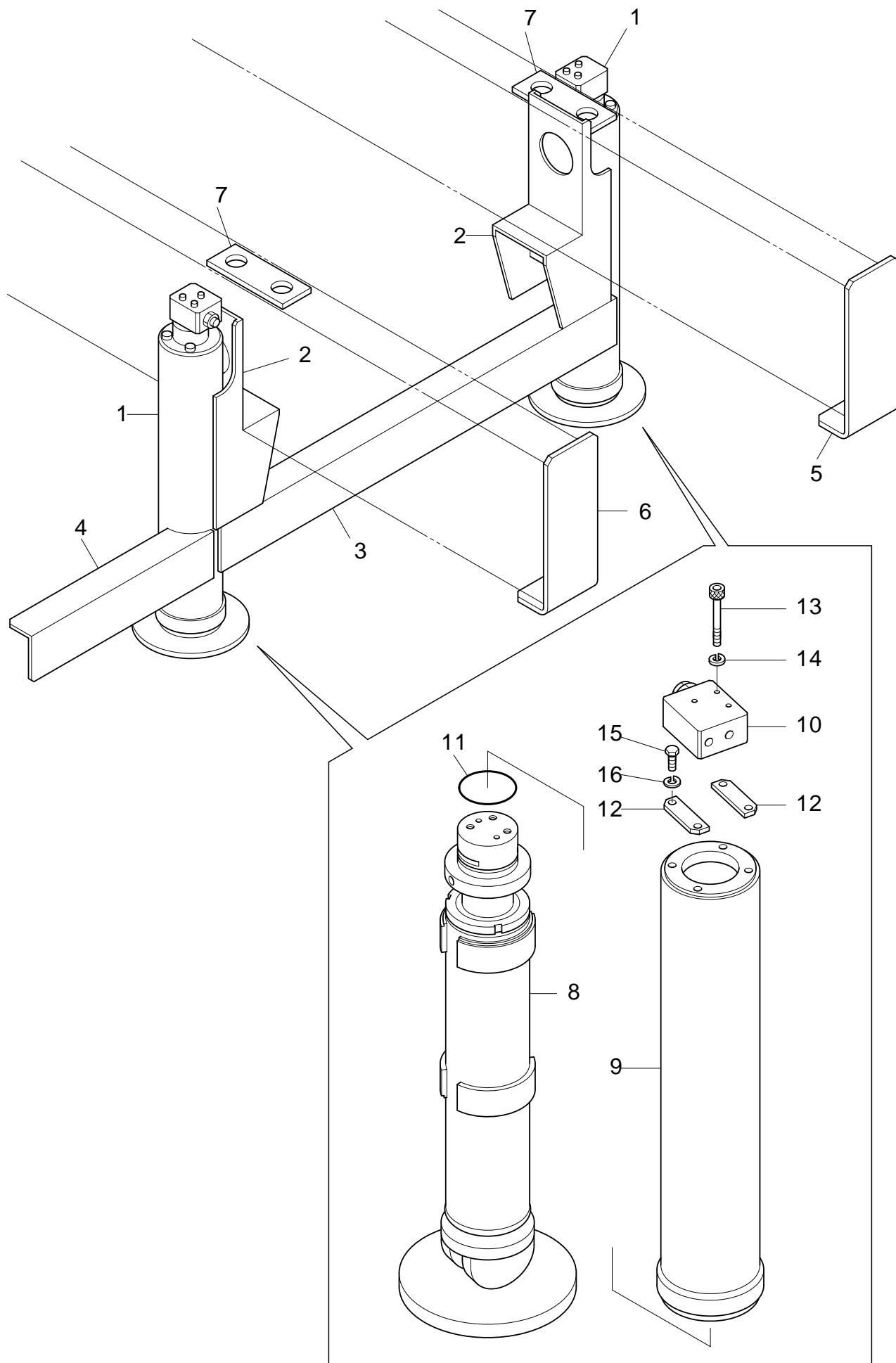
符号	部品番号	部品名称・サイズ	個数	キット 符号	実施時期 適用号機	備考
38	MZC2201-02001	パイプクランプ	1			
39	L4T50X250FA	アングル	1			
40	ZF79-000012	ホースアダプタ 15-0808	1			
41	ZF78-000012	ホースアダプタ 14-0808	1			
42	PA83-M1150	パイプ	1			



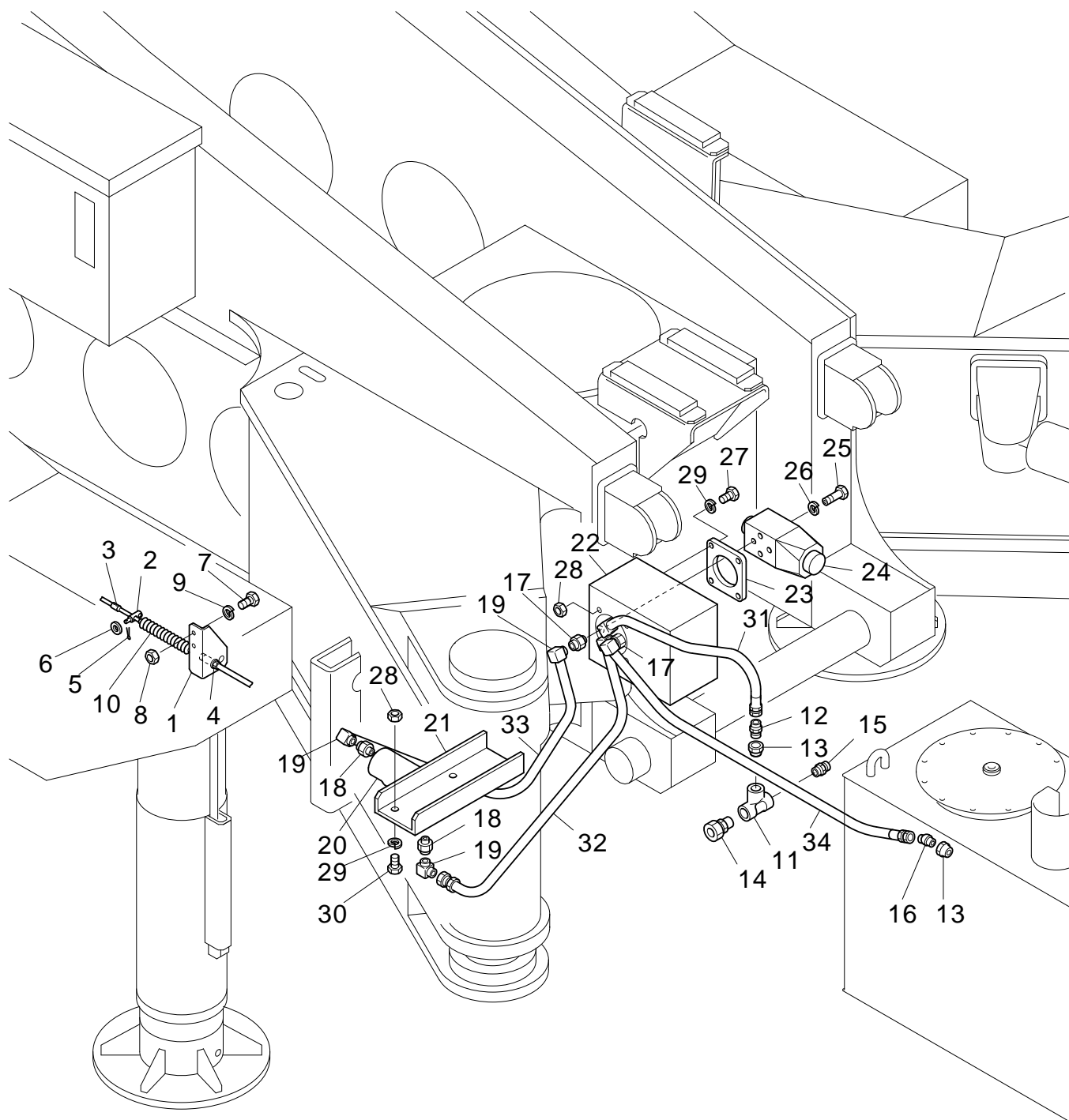


符号	部品番号	部品名称・サイズ	個数	キット 符号	実施時期 適用号機	備考
	IPA-M10036C	カソウASSY イスゞ				
1	IPA-M10037A	ドライブコントロールASSY イスゞ	1			品目116参照
2	IPA-M10038A	ユニットマウント イスゞ	1			
3	IPA-M10039A	シャシゾクヒンイトウヨウリヨウ イスゞ	1			
4	IPA-M10040A	アシストアウトリガマウント イスゞ	1			品目117参照
5	IPA-M10027	リヤランプマウント イスゞ	1			
6	IPA-M10041	ガバナコントロールASSY イスゞ	1			品目118参照
7	IPA-M10044A	サイドバンパASSY イスゞ	1			
7	IPA-M10044C	サイドバンパASSY イスゞ	1		9801～	
8	PA81-M1062B	カソウハイトロリツクパヒンク イスゞ	1			品目119参照

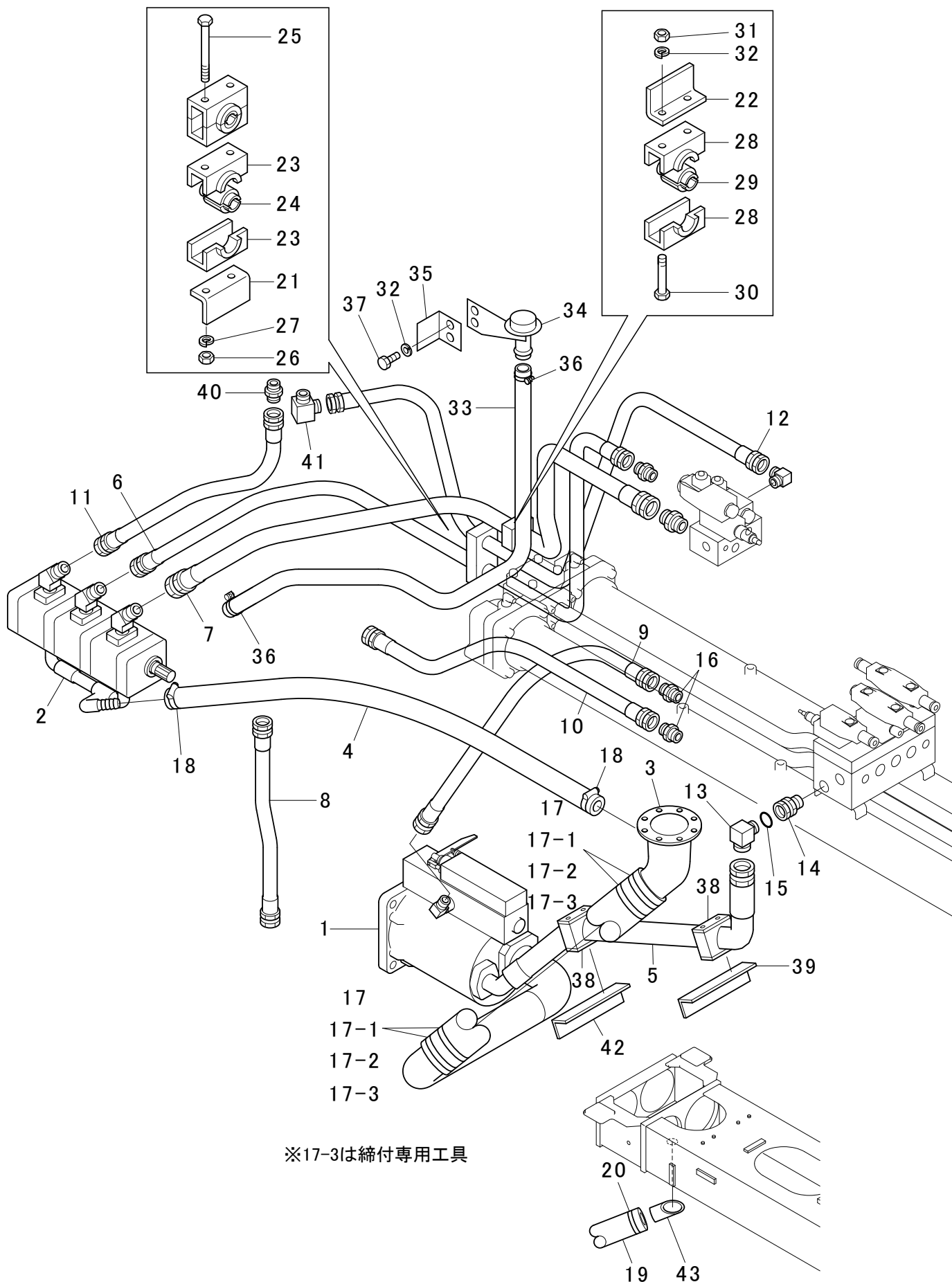
符号	部品番号	部品名称・サイズ	個数	キット 符号	実施時期 適用号機	備考
	IPA-M10037A	ドライブコントロールASSY いすゞ				
1	XZ00-M0094C	トランスファPTOASSY	1			品目123参照
1	XZ00-M0094D	トランスファPTOASSY. XZ60(いすゞ)	1		0107～	品目123参照
2	IPA-M10042A	フロントフロベラシヤフト	1			
3	IPA-M10043A	リヤフロベラシヤフト	1			
4	PX11-M0062	ドライブシヤフト	1			
5	PX13-M0092A	トランスファケースブラケット(1)	1			
6	PX13-M0093A	トランスファケースブラケット(2)	1			
7	PX13-M0031A	ブラケット	1			
8	PX13-M0032B	ブラケット	1			
9	PX12-M0084	ポンプブラケット	1			
10	PX13-M0034	ステー	1			
11	PX14-M0111	PTOアウトワイヤストツハ	1			
12	PX16-M0020	ブレーキワイヤ 1500L 5GB1015	1			
13	ZK20-B6000	コントロールワイヤ HJ52E88	1			
14	AK40-M0006	ヨーク	1			
15	1300-3020	スプリットピン	2			
16	1310-1025	ピン	2			
17	0730-1016	ワツシヤ	2			
18	AK40-M0001	ジョイント	1			
19	AS30-Y0006	グロメット	1			
20	AK40-M0036	ヨーク	1			
21	1310-0822	ピン	1			
22	1300-2015	スプリットピン	1			
23	0730-0816	ワツシヤ	1			
24	PX52-M0057	ステー	1			
25	AC10-K0004	クリツプ	6			
26	0100-1460	ホルト	20			
27	0500-1411	ナツト	20			
28	0701-1435	スプリングワツシヤ	20			
29	0170-1220	ホルト	2			
30	0701-1230	スプリングワツシヤ	2			
31	0130-0620	ホルト	6			
32	0500-0605	ナツト	6			
33	0701-0615	スプリングワツシヤ	6			
34	0500-0805	ナツト	1			
35	AR90-M0321	コーションプレート(6ソクヨウ)	1			
36	AA00-M0039	ホルト	8			
37	0701-2051	スプリングワツシヤ	8			
38	PX16-M0033	PTOブレーキコントロールトリツケヨウリヨウ	1			
39	PX14-M0115	アウトワイヤブラケット	1			



符号	部品番号	部品名称・サイズ	個数	キット 符号	実施時期 適用号機	備考
	IPA-M10040A	アシスタウトリガマウント イスゞ				
1	PE14-M5212A	ジヤツキASSY(リヤ)	2			符号8~16参照
1	PE14-M5212B	リヤジヤツキASSY	2		0406~	符号8~16参照
2	PX41-M0055A	リヤクロスメンバブラケット	2			
3	PX41-M0068	リアクロスメンバ	1			
4	PX41-M0067	ブラケット	1			
5	PX43-M0018A	プレート	1			
5	PX43-M0018B	プレート	1		0612~	
6	PX43-M0019A	プレート	1			
6	PX43-M0019B	プレート	1		0612~	
7	PX31-M0333	プレート	2			
0	PE14-M5212A	ジヤツキASSY(リヤ)	1			
0	PE14-M5212B	リヤジヤツキASSY	1		0406~	
8	VE00-M0061A	リアジヤツキシリンダASSY	1			品目番号112参照
8	VE00-M0061B	リアジヤツキシリンダASSY	1		0105~	品目番号112参照
8	VE00-M0061C	リアジヤツキシリンダASSY	1			品目番号112参照
9	PE14-M5209A	リヤアウターパイプ	1			
10	VH00-M0017B	カウンタバランスバルブASSY PT	1		0505~	
11	2001-1060	Oリング	1			
12	PE14-M5207A	キープレート	2			
13	0131-0855	6カクアナツキホルト	3			
14	AA30-M0005	スプリングワツシヤ(L)	3			
15	0131-1020	ホルト	4			
16	0701-1025	スプリングワツシヤ	4			



符号	部品番号	部品名称・サイズ	個数	キット 符号	実施時期 適用号機	備考
	IPA-M10041	ガバナコントロールASSY イスゞ				
1	PX51-M0131	アウトワイヤブラケット	1			
2	PX51-M0050A	アクスルレバー	1			
3	PX51-M0042	ストツパ	1			
4	JA43-A0002D	ワイヤハーネスブーツ	1			ワイヤエンドカバー付で販売
5	1300-2012	スプリットピン	1			
6	0730-0616	ワツシヤ	3			
7	0130-0616	ホルト	2			
8	0500-0605	ナツト	2			
9	0701-0615	スプリングワツシヤ	2			
10	JA61-A0066	ワイヤハーネスブーツ	1			
11	ZF08-000034	ソケットテイ STA06-000J	1			
12	ZF74-000038	ホースアダプタ 10-0606	1			
13	ZF02-034038	ブツシユ SBU06-030J	2			
14	ZF40-020034E	コネクタKCT20-060E	1			
15	ZF74-000034	ホースアダプタ 10-1212	1			
16	ZF79-000038	ホースアダプタ 15-0606	1			
17	SSS03-030J	メスオスソケット Aガタ	2			
18	MZF0201-014038	メスオスソケットBガタ	2			
19	ZF78-000038	ホースアダプタ 14-0606	6			
20	PK43-M5204	オートアクセルサブASSY	1			
21	PK43-M5205	ブラケット	1			
22	PA43-M1009	ブラケット	1			
23	VH08-M0004	サブプレート DGSM-01X-10-JA-M	1			
24	VH01-M0027	ソレノイドバルブ DG4V-5-2A-M	1			
25	0305-0640	ホルト(6カクアナ)	4			
26	0661-06097	スプリングワツシヤ	4			
27	0130-1030	ホルト	4			
28	0500-1008	ナツト	8			
29	0701-1025	スプリングワツシヤ	8			
30	0130-1020	ホルト	4			
31	ZF65-1330075	ホース IB55-210K-09N-750L	1			
32	ZF65-1330110	ホース IB55-210K-09N-1100L	1			
33	ZF65-1330145	ホース IB55-210K-09N-1450L	1			
34	ZF62-1330130	ホース IB55-210K-09N-0300L	1			



※17-3は締付専用工具

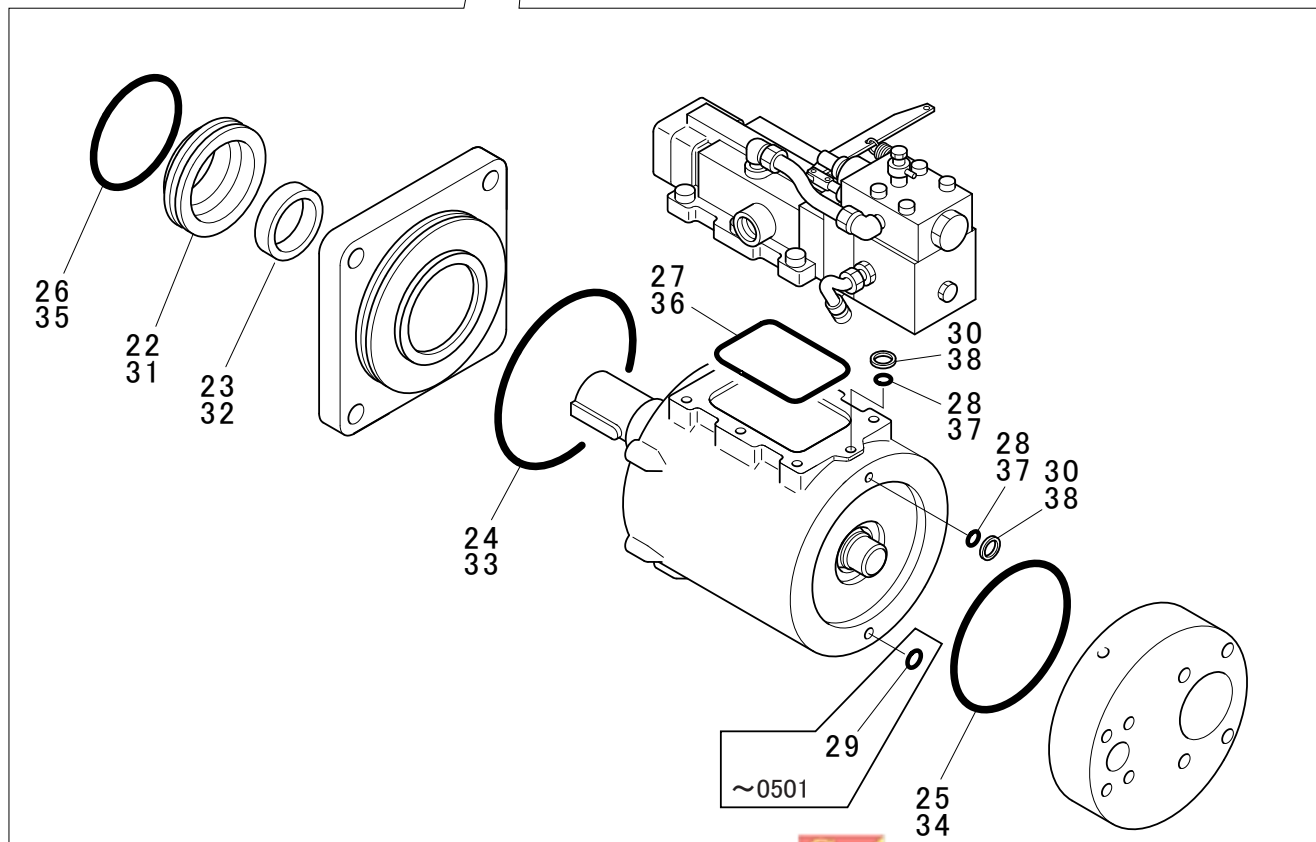
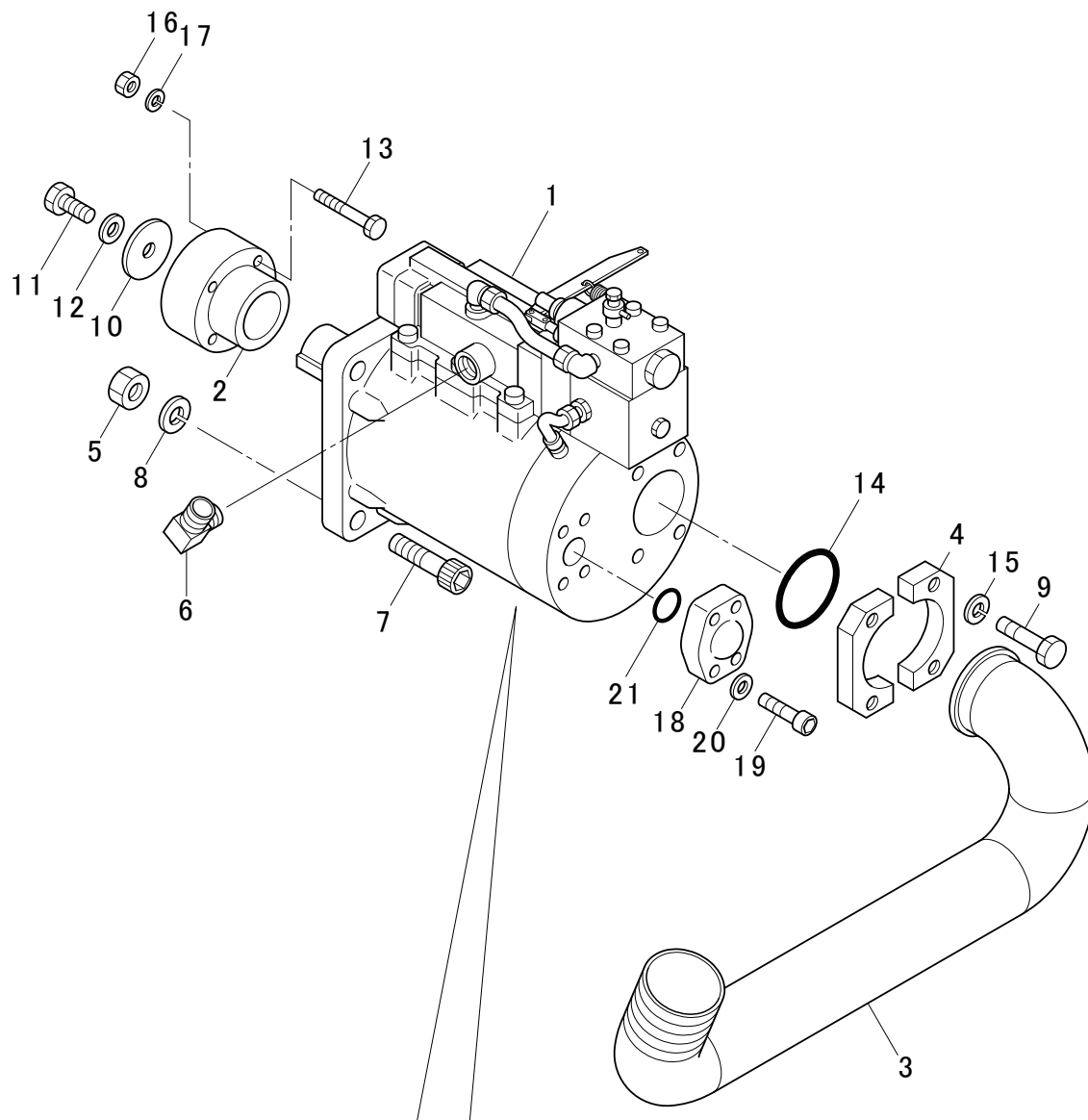


符号	部品番号	部品名称・サイズ	個数	キット 符号	実施時期 適用号機	備考
1	PA81-M1062B	カソウハイトロリツクハイング イスゞ				品目120参照
	PA82-M1029A	プランシヤポンプ ASSY	1			
2	PA81-M1083	ギヤポンプ ASSY	1			
3	AH96-M0004-795	サクシヨホース	1			
4	AH90-M0112-3000	F/C オイルホース	1			
5	PA83-M1141	ハイプレツシヤホース	1			
6	ZF67-2330175	ホース IB55-280-12-1750	1			
7	ZF65-4330175	ホース IB55-210-19-1750	1			
8	PA83-M1099	ハイプレツシヤホース	1			
9	ZF62-4330140	ハイプレツシヤホース	1			
10	ZF62-4330145	ホース IB55-70-19-1450	1			
11	ZF67-23300454	ホース IB55-280K-12N-450L	1			
12	ZF67-2330185	ホース IB55-280-12-1850	1			
13	MZF7801-100114	イケイホースアダプタ(PT1-PF11/4)	1			
14	AF50-M0188	オスメソケット	1			
15	2001-0029	Oリング 1AP29	1			
16	ZF74-000034	ホースアダプタ 10-1212	2			
17	AC20-M0109	ホースクランプ SET			符号17-1~17-2参照	
17-1	TP-112	パンチバンド SUS1/2B(30M)	1		30M販売のみ	
17-2	TB-112	パンチバンドハツクル SUS1/2B	4			
17-2	TB-112(100)	パンチバンドハツクル SUS1/2B	1		1SET=100コ入り OP	
17-3	TP-112(W001)	パンチバンドツール(シメツケ) OP	1		締付け専用工具	
18	ZC31-044060	ホースクランプ	2			
19	ZH60-G63050	ビニールホース L=700	1			
20	ZC31-060080	ホースクランプ(ジユビリークリツフ)	1			
21	AC20-M0147	クランプベース	1			
22	AC20-M0148	クランプベース	1			
23	ZC22-050001	マルチクランプ(MC50-1)	4			
24	ZC23-0050034	ゴムフツシュ	2			
25	0130-08120	ホルト	2			
26	0500-0865	ナツト	2			
27	0701-0820	スプリングワツシヤ	2			
28	ZC22-075001	マルチクランプ MC75-1	2			
29	ZC23-0075100	ゴムフツシュ	1			
30	0130-1090	ホルト	2			
31	0500-1008	ナツト	2			
32	0701-1025	スプリングワツシヤ	4			
33	ZH65-025300	ロープレツシヤホース	1			
34	PX19-M0004	ブリーザ ASSY	1			
35	PX13-M0017	アングル	1			
36	4055-4035	ホースバンド(ワイヤ)	2			
37	0170-1020	ホルト	2			

符号	部品番号	部品名称・サイズ	個数	キット 符号	実施時期 適用号機	備考
38	MZC2201-02001	パイプクランプ	2			
39	L4T50X250FA	アングル	1			
40	ZF74-000012	ホースアダプタ 10-0808	1			
41	ZF78-000012	ホースアダプタ 14-0808	1			
42	L4T50X210FA	アングル	1			
43	PA83-M1150	パイプ	1			



プランジャポンプASSY

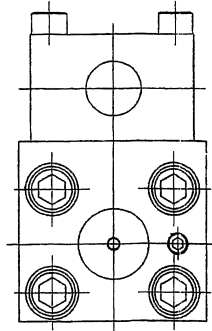
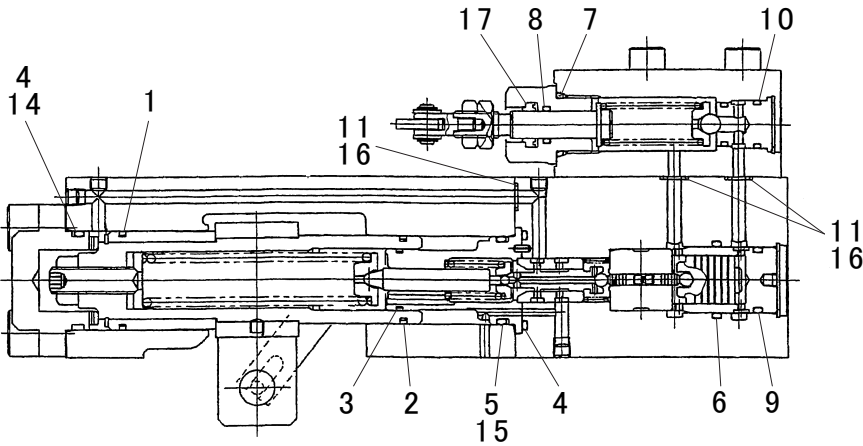
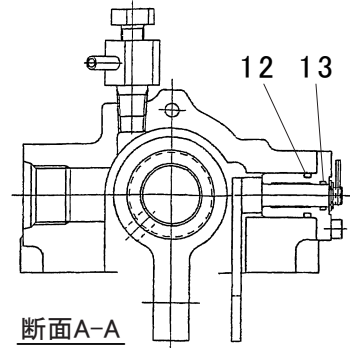
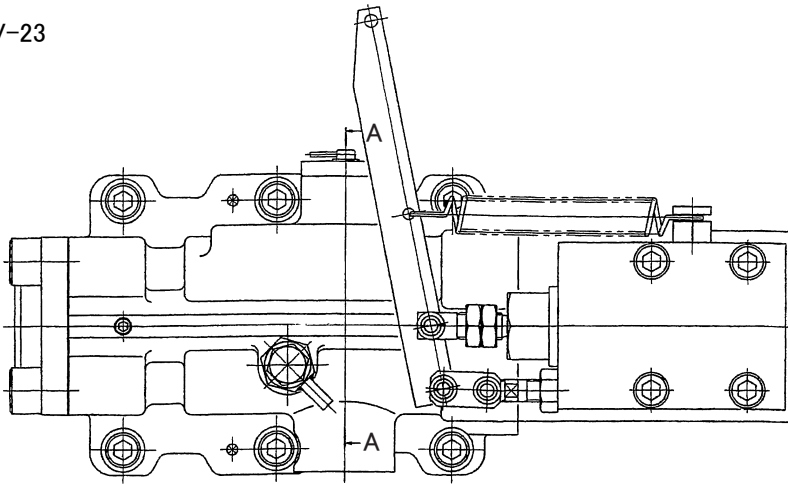


符号	部品番号	部品名称・サイズ	個数	キット 符号	実施時期 適用号機	備考
0	PA82-M1029A	フランジヤホンフ ASSY	1			
1	PA82-M5002	フランジヤホンフ MKV-23A-RFA	1			符号22~30参照
1	PA82-M5002A	フランジヤホンフ MKV-23H-RFA	1		0502~	符号31~38参照
2	PK83-M5031	カップリングフランジ	1			
3	PA83-M1100A	サクシヨンパイプ	1			
4	AH40-M0021	ハーフカップリング	2			
5	0520-2016	ナット P2.5	4			
6	ZF78-000034	ホースアダプタ 14-1212	1			
7	0315-2060	ホルト	4			
8	0701-2051	スプリングワッシャ	4			
9	0170-1640	ホルト	4			
10	PK83-M5033	ロックプレート	1			
11	0170-1625	ホルト P2.0	1			
12	ZA31-0163540	ワッシャ GT-LH-M16	1			
13	0101-1280	ホルト H	4			
14	2001-1085	リング 1AG85	1			
15	0701-1640	スプリングワッシャ	4			
16	0500-1210	ナット	4			
17	0701-1230	スプリングワッシャ	4			
18	AF80-M0021	ハーフフランジ	1			
19	0315-1445	ホルト	4			
20	ZA30-14030	スプリングワッシャ	4			
21	2002-5027	リング 1BAN6227-27	1			
0	PA82-M5002	フランジヤホンフ MKV-23A-RFA	1			
22	DA2300-604-1	シールホツクス MKV-23A	1			
23	YA9101-032-0	オイルシール(NBR)	1			
24	363-104-043-1	リング 1AAN6230-43	1			
25	363-104-037-1	リング 1AAN6230-37	1			
26	363-104-021-1	リング 1AAN6230-21	1			
27	361-031-140-1	リング 1AG140	1			
28	360-019-007-2	リング 1BP7	2			
29	360-024-112-1	リング 1AP12	1			
30	YA9103-035-0	ハツクアツプリング SUN4BP7	2			
0	PA82-M5002A	フランジヤホンフ MKV-23H-RFA	1			
31	DA2300-604-1	シールホツクス MKV-23A	1			
32	YA9101-032-0	オイルシール(NBR)	1			
33	363-204-043-1	リング 1AG43	1			
34	363-204-037-1	リング 1AG37	1			
35	363-204-021-1	リング 1AG21	1			
36	361-031-140-1	リング 1AG140	1			

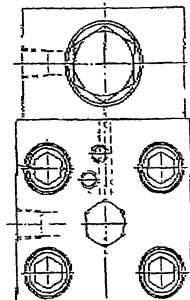
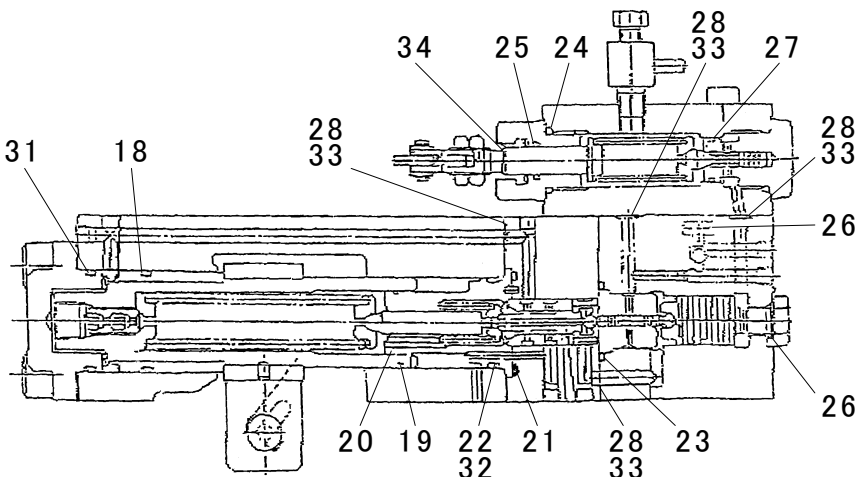
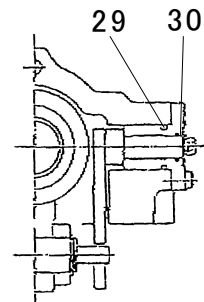
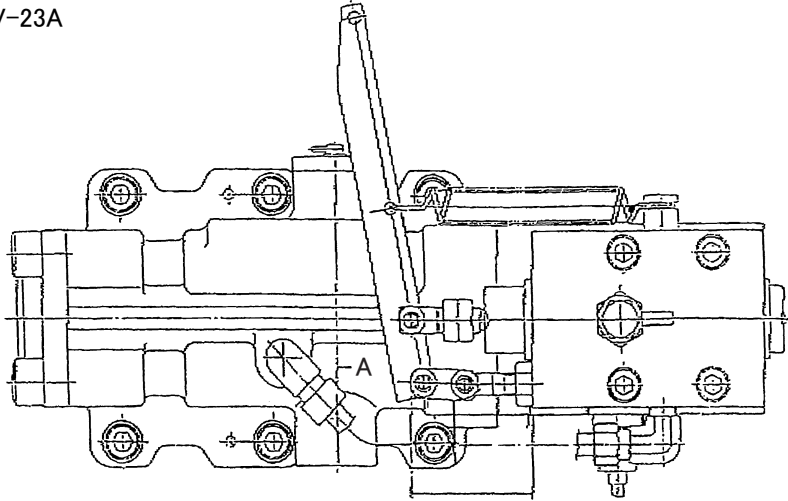
符号	部品番号	部品名称・サイズ	個数	キット 符号	実施時期 適用号機	備考
37	360-019-007-2	Oリング 1BP7	2			
38	YA9103-035-0	バックアップリング SUN4BP7	2			



MKV-23

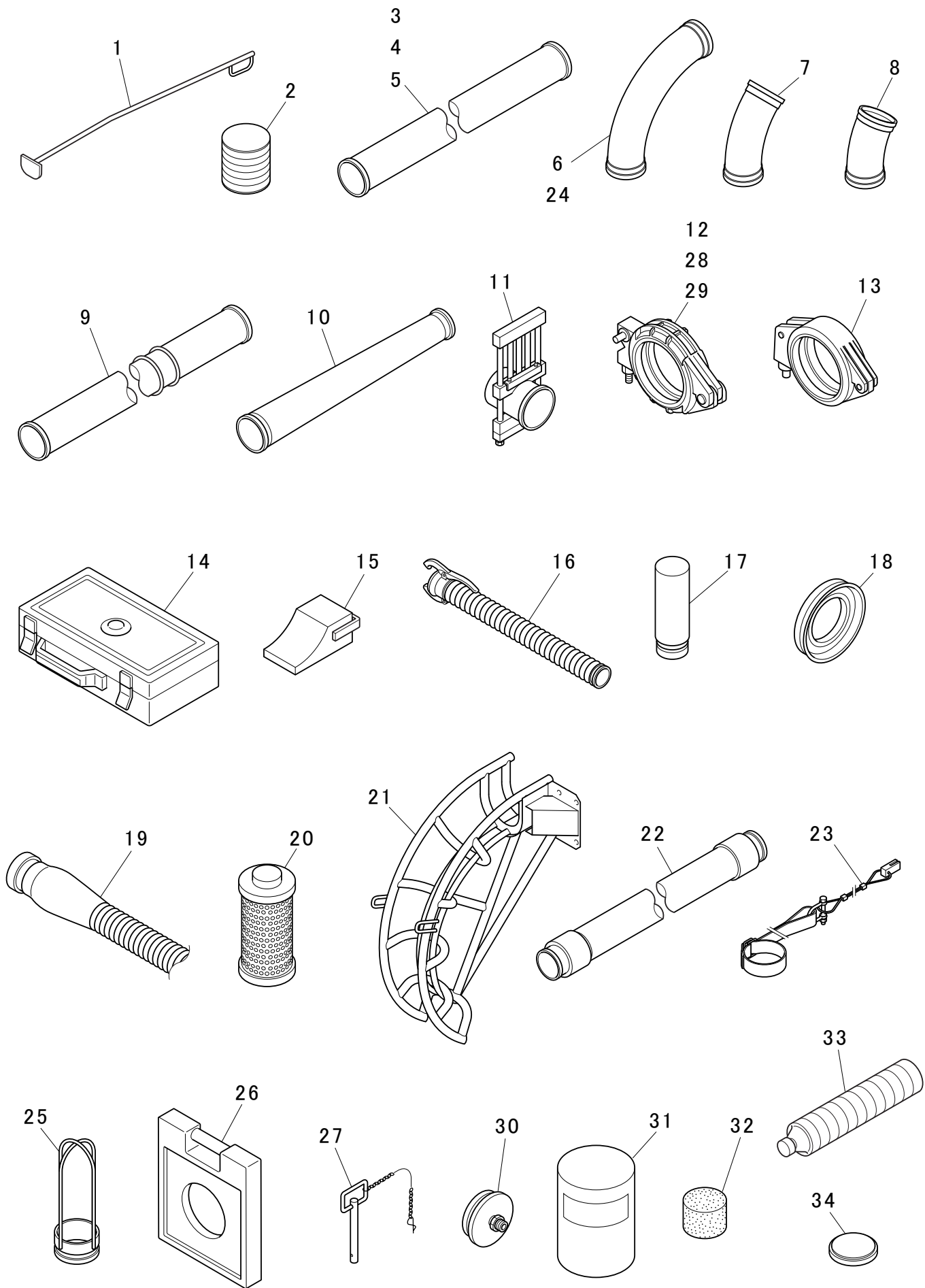


MKV-23A



符号	部品番号	部品名称・サイズ	個数	キット 符号	実施時期 適用号機	備考
		プランジヤホンフセイキヨフ MKV-23ヨウ				MKV-23ヨウ
1	YA9102-013-0	ピストンリング	1			
2	YA9102-011-0	ピストンリング	1			
3	YA9102-015-0	ピストンリング	1			
4	361-031-040-2	リング 1BG40	2			
5	361-031-035-2	リング 1BG35	1			
6	361-031-030-2	リング 1BG30	2			
7	360-035-024-2	リング 1BP24	2			
8	YA9107-127-0	ミニフリツタ	1			
9	361-031-025-0	リング 1BG25	1			
10	360-024-018-1	リング 1AP18	1			
11	360-019-007-2	リング 1BP7	4			
12	360-024-016-1	リング 1BP16	2			
13	360-019-010-2	リング 1BP10	1			
14	YA9103-004-0	ハツクアツプリング	1			
15	YA9103-003-0	ハツクアツプリング	1			
16	YA9103-035-0	ハツクアツプリング	4			
17	YA9111-002-0	ロツトワイハ	1			
		プランジヤホンフセイキヨフ MKV-23Aヨウ				MKV-23Aヨウ
18	YA9102-013-0	ピストンリング	1			
19	YA9102-011-0	ピストンリング	1			
20	YA9102-015-0	ピストンリング	1			
21	361-031-040-2	リング 1BG40	2			
22	361-031-035-2	リング 1BG35	1			
23	361-031-030-2	リング 1BG30	2			
24	360-035-024-2	リング 1BP24	2			
25	YA9107-127-0	ミニフリツタ	1			
26	360-024-011-2	リング 1BP11	2			
27	360-024-014-2	リング 1BP14	2			
28	360-019-007-2	リング 1BP7	5			
29	360-024-016-1	リング 1BP16	2			
30	360-019-010-2	リング 1BP10	1			
31	YA9103-004-0	ハツクアツプリング	1			
32	YA9103-003-0	ハツクアツプリング	1			
33	YA9103-035-0	ハツクアツプリング	5			
34	YA9111-002-0	ロツトワイハ	1			

アクセサリASSY

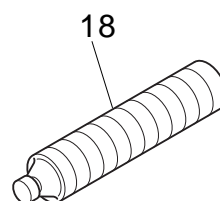
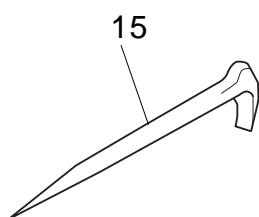
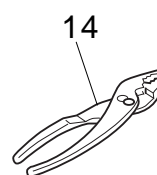
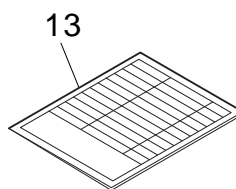
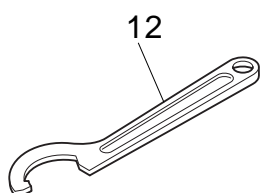
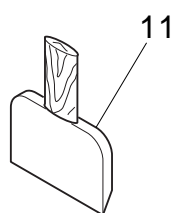
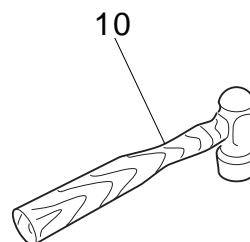
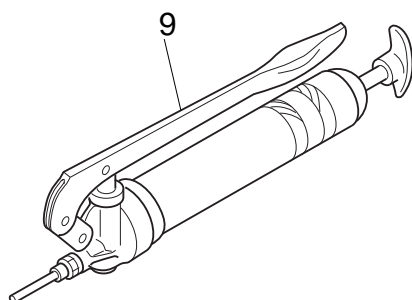
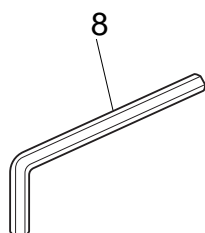
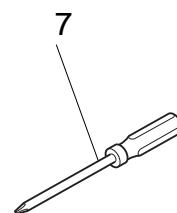
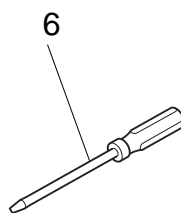
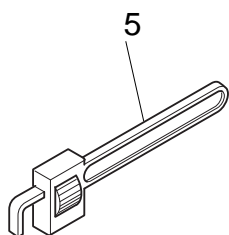
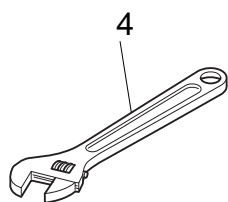
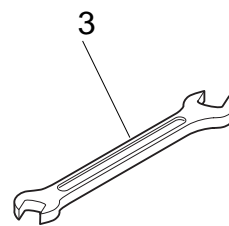
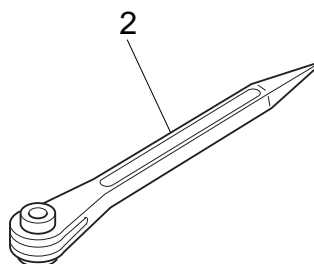
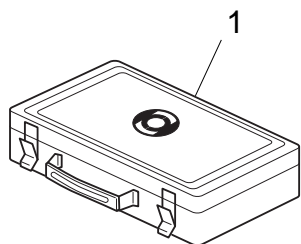


符号	部品番号	部品名称・サイズ	個数	キット 符号	実施時期 適用号機	備考
	PA91-M1007	アクセサリASSY				
	PA91-M1007A	アクセサリASSY			0105～	
	PA91-M1007B	アクセサリASSY			0512～	
	PA91-M1007C	アクセサリASSY			0603～	
1	PK91-M5003	カキダシホウ(PY110)	1			
2	PK91-M5007A	スポンジ(ゴムチャ) PY110	2			
3	AH90-M0023	コンクリートパイプ 5BX3M	30			
4	AH90-M0024	コンクリートパイプ 5BX2M	2			
5	AH90-M0025	コンクリートパイプ 5BX1M	1			
6	PK-E18501B-4	ベントパイプ 5BX90°	3			
7	PK-E18501B-5	ベントパイプ 5BX45°	2			
8	PK-E18501B-6	ベントパイプ 5BX30°	1			
9	PK-E18504D	テーパーパイプ 6BX5BX1000L	1			
10	PC-68013C	テーパーパイプ 5BX4BX1000L	1			
11	PK93-M5001B	ストツピンバルブ(6B)	1			
12	AH40-M0005	ジョイント(ロイヤル) S125	34			
12	AH40-M0025A	ビクトリツクジョイント 5B	34		0105～	
13	AH40-M0001	ジョイント(ロイヤル) G50	1			
14	PK91-M5001B	ツールASSY	1			品目122参照
14	PK91-M5001C	ツールASSY	1		9411～	品目122参照
15	PC-47013C	タイヤストツパ(モクセイ)	4			
16	AH96-M0005	サクシヨンホース 10M	1			
17	PK91-E1035A	サクシヨンフィルタ(2B)	1			
18	PK11-E1040B	ピストンパツキン 8B	2			8B用
18	PK11-M5030B	ピストンパツキン 9Bソフト	2			9B用(北辰製)
18	PK11-M5138	ピストンパツキン 9Bハード	2			9B 選択して使用(エーゼ製)
19	PK91-E3054	テリバリホース 5BX6M(カタクチ)	1			
20	P-08-10	フィルタエレメント	1			
21	PE17-M0117A	ホースガイド	1			
21	PE17-M0117B	ホースガイド	1			
21	PE17-M0117C	ホースガイド	1		0405～	
21	PE17-M0117E	ホースガイド	1		0512～	
22	AH90-M0052	ガイドホース 5BX3M	1			
23	AH99-M0011	セフテイワイヤASSY	1			
23	AH99-M0011B	セフテイワイヤASSY	1		0603～	
24	AH90-M0038A	エルボ(6B)	1			
24	AH90-M0038B	エルボ(6B)	1		0105～	
24	AH91-M0030	6Bエルボ(6MZ)	1		0206～	検知穴付
24	AH91-M0030A	6Bエルボ(6MZ)	1		0605～	検知穴付
25	PK-E19109A	スポンジキヤツチャー 5B	1			
26	AW10-M0002	シヤツキヘース 360X450X90			～9911	廃止
26	AR60-M0008	シヤツキヘース			9912～0805	廃止

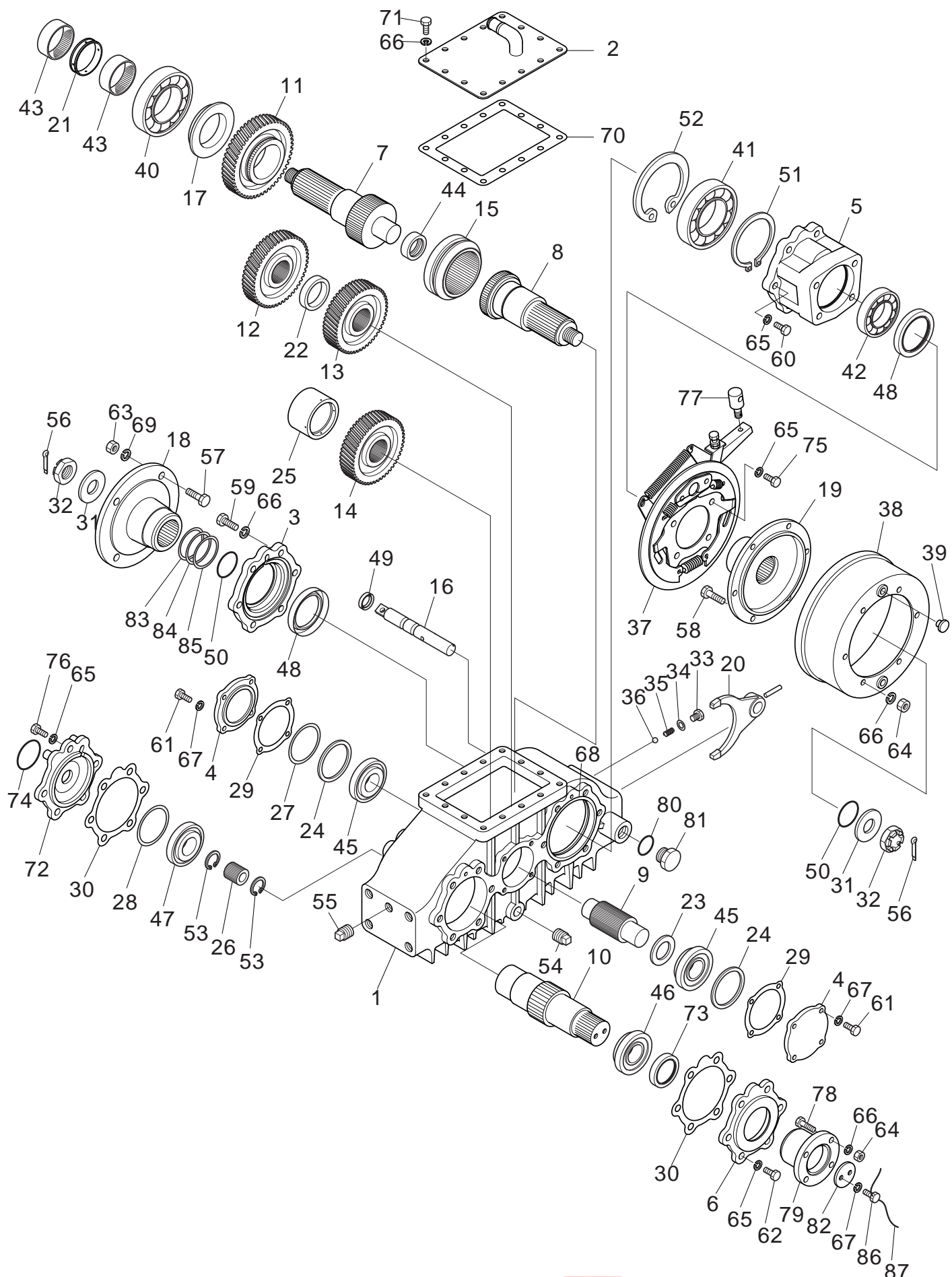


符号	部品番号	部品名称・サイズ	個数	キット 符号	実施時期 適用号機	備考
26	AR60-M0005A	ジヤツキベース	6		0806～	エキスパンダメタル入り
27	PE17-M1066	ピンASSY(ホースガイド)	1			
28	AH40-M0004	ジョイント(ロイヤル) S100	1			
28	AH40-M0024A	ピクトリックジョイント 4B	1		0105～	
29	AH40-M0006	ジョイント(ロイヤル) S150	1			
29	AH40-M0006A	ジョイント(6B)	1		0105～	
30	AH99-M0002	センカンアダプタ 5B-6B	1			
31	PA91-M1003	ダイヤモンドC/Pグリーン #000(16K)	1			
32	PA91-M1006	スポンジ(8Bホール)	2			8B用
32	PA91-M1005	スポンジ(9Bホール)	2			9B用
33	PA91-M1009	グリーン GSL-2-100(カートリッジ)	1			
34	AH94-M0004	メクラアダプタ 5B	1			





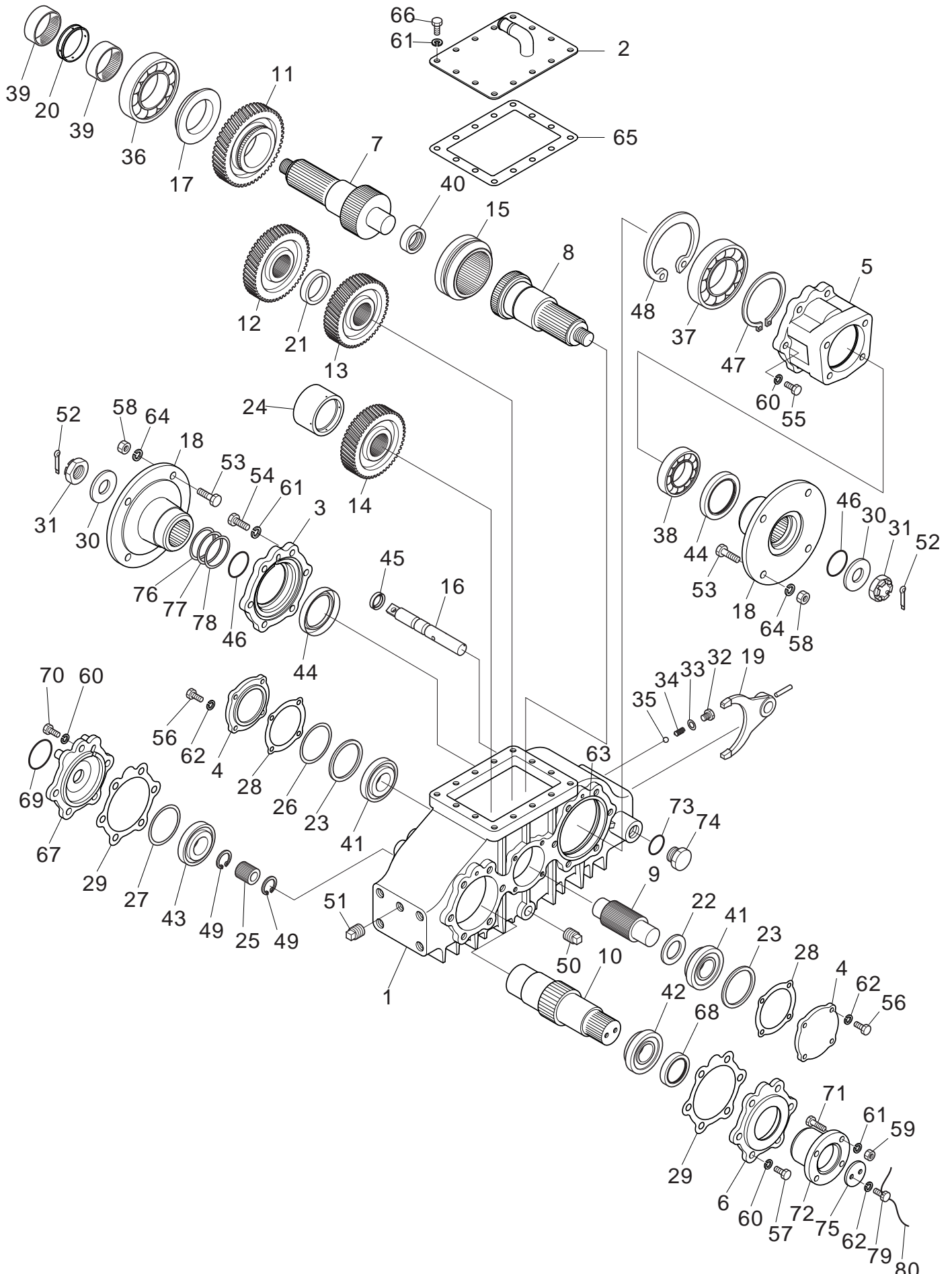
符号	部品番号	部品名称・サイズ	個数	キット 符号	実施時期 適用号機	備考
	PK91-M5001B	ツールASSY				
	PK91-M5001C	ツールASSY			9411～	
1	T470	コウグハコ(キョウトウマーク,コウグイチランヒョウツキ)	1			イロメトリックブルー
2	PK91-M5001C-2	ラチエツトレンチ JISB4641 B-21X26	2			
3	PK91-M5001C-3	カタクチスパナ(46M/M) JISB4630	1			個数 各1
4	PK91-M5001C-4	モンキーレンチ JISB4604 300-12	1			
5	PK91-M5001C-5	パイプレンチ JISB4606 450MM	1			
6	PK91-M5001C-6	ドライバー(-) 100MM 01カタ	1			
7	PK91-M5001C-7	ドライバー(+) 100MM	1			
8	PK91-M5001C-8	6カクホスパナ JISB4648	1			個数 各1
9	CG-400	グリーンポンプ 400CC	1			
10	PK91-M5001C-10	ハンマ JISB4613(2ホント)	1			
11	PK91-E3055	ヘラ	1			
12	PK91-M5001C-12	ヒツカケスパナ(98-105,45-50)	1			個数 各1
13	PK91-M5002	コウグメイスাইプレート	1			
14	PK91-M5001C-14	プライヤー(200MM)	1			
15	LZ1-450	マイテイバー	1			
16	ZA01-0352716	アイホルト(M 16)	1			
17	0311-1260-60	ホルト(センネジ)	2			
18	TCG-400L	グリーンスカートリッジ	1			



符号	部品番号	部品名称・サイズ	個数	キット 符号	実施時期 適用号機	備考
0	XZ00-M0094C	トランスファPTOASSY.XZ60(イスゞ)	1			
0	XZ00-M0094D	トランスファPTOASSY.XZ60(イスゞ)	1			
0	XZ00-M0091D	トランスファPTOASSY.XZ60(ヒノ)	1			
0	XZ00-M0101A	トランスファPTOASSY.XZ60(ミツビシ)	1			
0	XZ00-M0105	トランスファPTOASSY.XZ60(ニツサン)	1			
1	XZ11-M0002E	ケース	1			
2	XZ22-M0001B	カバー	1			
3	XZ21-M0001A	シールキャツプ	1			
3	XZ21-M0001B	シールキャツプ	1		0311~	
4	XZ21-E0002	ブランクキャツプ XZ45	2			
5	XZ51-M0005A	ベアリングリテーナ	1			
6	XZ21-M0004	シールキャツプ	1			
7	XZ33-M0002C	インプツトシャフト	1			
8	XZ33-M0003C	アウトプツトシャフト	1			
9	XZ33-M0004A	アイドラシャフト	1			
10	XZ33-M0011E	PTOシャフト	1			
11	XZ31-M0008A	インプツトギヤ(LH) 33T	1			
12	XZ31-M0009B	アイドラギヤ(RH) 32T	1			
13	XZ31-M0010B	アイドラギヤ(RH) 34T	1			
14	XZ31-M0011A	PTOギヤ(LH) 29T	1			
15	XZ35-E0003	ギヤクラツチ XZ55	1			
16	XZ41-M0001B	シフトロツト	1			
16	XZ41-M0001C	シフトロツト	1		0105~	
17	XZ69-M0003A	スラストワツシヤ	1			
18	XZ39-M0021A	インプツトコンパニオンフランジ(イスゞ)	2			
18	XZ39-M0053	インプツトコンパニオンフランジ(ヒノ)	1			
18	XZ39-M0059A	インプツトコンパニオンフランジ(ミツビシ)	1			
18	XZ39-M0067	インプツトコンパニオンフランジ(ニツサン)	1			
19	XZ39-M0054	アウトプツトコンパニオンフランジ(ヒノ)	1			イスゞは不要
19	XZ39-M0060A	アウトプツトコンパニオンフランジ(ミツビシ)	1			
19	XZ39-M0068	アウトプツトコンパニオンフランジ(ニツサン)	1			
20	XZ42-M0001B	シフトホーク	1			
21	XZ51-M0007B	カラー	1			
22	XZ51-M0025	カラー	1			
23	XZ51-E0016	カラー D40X64X5T XZ55	1			
24	XZ51-M0009A	カラー	2			
25	XZ51-M0010A	カラー	1			
26	XZ36-M0008	ジョイント	1			
27	XZ61-E0014	シム 76X89X0.05T	1			必要数
28	XZ61-M0001	シム	1			必要数
29	XZ61-E0004	ガスケツト PCD110	2			
30	XZ61-M0004	ガスケツト	2			

符号	部品番号	部品名称・サイズ	個数	キット 符号	実施時期 適用号機	備考
31	XZ69-E0012A	ワツシヤ	2			
32	XZ69-E0026	ナツト(M30,P1.5)	2			
33	XX89-E0125	スプリングストツハ	1			
34	XX61-E0301	ガスケツト	1			
35	XX48-Q0003	スプリング	1			
36	XX43-Q0002	チエツクホール	1			
37	46510-1800	ハークキングブレーキASSY(ヒノ)	1			
38	46511-1350A	ハークキングブレーキドラム(ヒノ)	1			
39	47496-1560	ブランクキヤツフ(ヒノ)	1			
40	ZU01-6312NR	ホールベアリング #6312NR	1			
41	ZU01-6215	ホールベアリング #6215	1			
42	ZU01-6212	ホールベアリング #6212	1			
43	K70X76X20	ニートルベアリング	2			
44	RNA4907R	ニートルベアリング	2			
45	ZU01-30308	テーパーローラベアリング(#30308)	2			
46	ZU01-33213U	テーパーローラベアリング 65X120X41	1			
47	ZU01-32213U	テーパーローラベアリング 65X120X32.75	1			
48	2013-48005	オイルシール TC 80 105 13	2			
49	2013-12540	オイルシール(NBR) TC 25 40 8	1			
50	2006-0052	Oリング	2			
51	1565-7525	スナツプリング S-75	1			
52	1555-3040	スナツプリング H-130	1			
53	1555-4217	スナツプリング H-42	2			
54	1024-2014	プラグ(PT1/2)	1			
55	1024-2617	プラグ(PT3/4)	2			
56	1300-6050	スプリットピン	2			
57	0401-1450	ホルト(コンパニオンフランジ) M14X50	8			いすゞ
57	0181-1660-35	ホルト(リーマ)	4			日野.日産.三菱
58	0181-1238-25	ホルト(リーマ) H	6			いすゞ
58	0181-1250-25	ホルト(リーマ)	6			日野.三菱.日産
59	0141-1235	ホルト(H) M12X35XP1.75	6			
60	0141-1440	ホルト M14X40XP2.0	6			
61	0100-1025	ホルト M10X25	6			
62	0140-1430	ホルト M14X30XP2.0	6			
63	0500-1411	ナツト	8			いすゞ
63	0500-1613	ナツト	4			日野.三菱.日産
64	0500-1210	ナツト	10			
65	0701-1435	スプリングワツシヤ	18			
66	0701-1230	スプリングワツシヤ	30			
67	0701-1025	スプリングワツシヤ	8			
68		リキツハツキン(スリーボンドゴウ)	2			
69	0701-1435	スプリングワツシヤ	8			いすゞ

符号	部品番号	部品名称・サイズ	個数	キット 符号	実施時期 適用号機	備考
69	0701-1640	スプリングワッシャ	8			日野.三菱.日産
70	XZ61-M0005	ガasket	1			
71	0130-1225	ホルト M12X25	14			
72	XZ51-M0024	ポンプアダプタ	1			
73	2013-46590	オイルシール(アクリル) TC659013-T	1			
74	2006-1045	Oリング(フツ) 4DG45	1			
75	0181-1450-28	ホルト(リーマ)	4			日野.三菱.日産
76	0170-1435	ホルト M14X35	6			
77	AK60-M0001	ストツハ	1			日野.三菱.日産
78	0101-1245	ホルト(H) M12X45	4			
79	XZ39-M0056A	PTOフランジ	1			
80	2001-0029	Oリング 1AP29	1			
81	VH21-M0008	プラグ PF1	1			
82	XZ69-M0014	ワッシャ	1			
83	XZ21-M0005	シム T0.2	1			必要数
84	XZ21-M0005	シム T0.1	1			必要数
85	XZ21-M0005	シム T0.05	1			必要数
86	0120-1020	ホルト M10X20	2			
87		カガリセン	1			注意 潤滑油SAE90相当 油圧ポンプ最高回転 1800RPM エンジン回転数 1489RPM

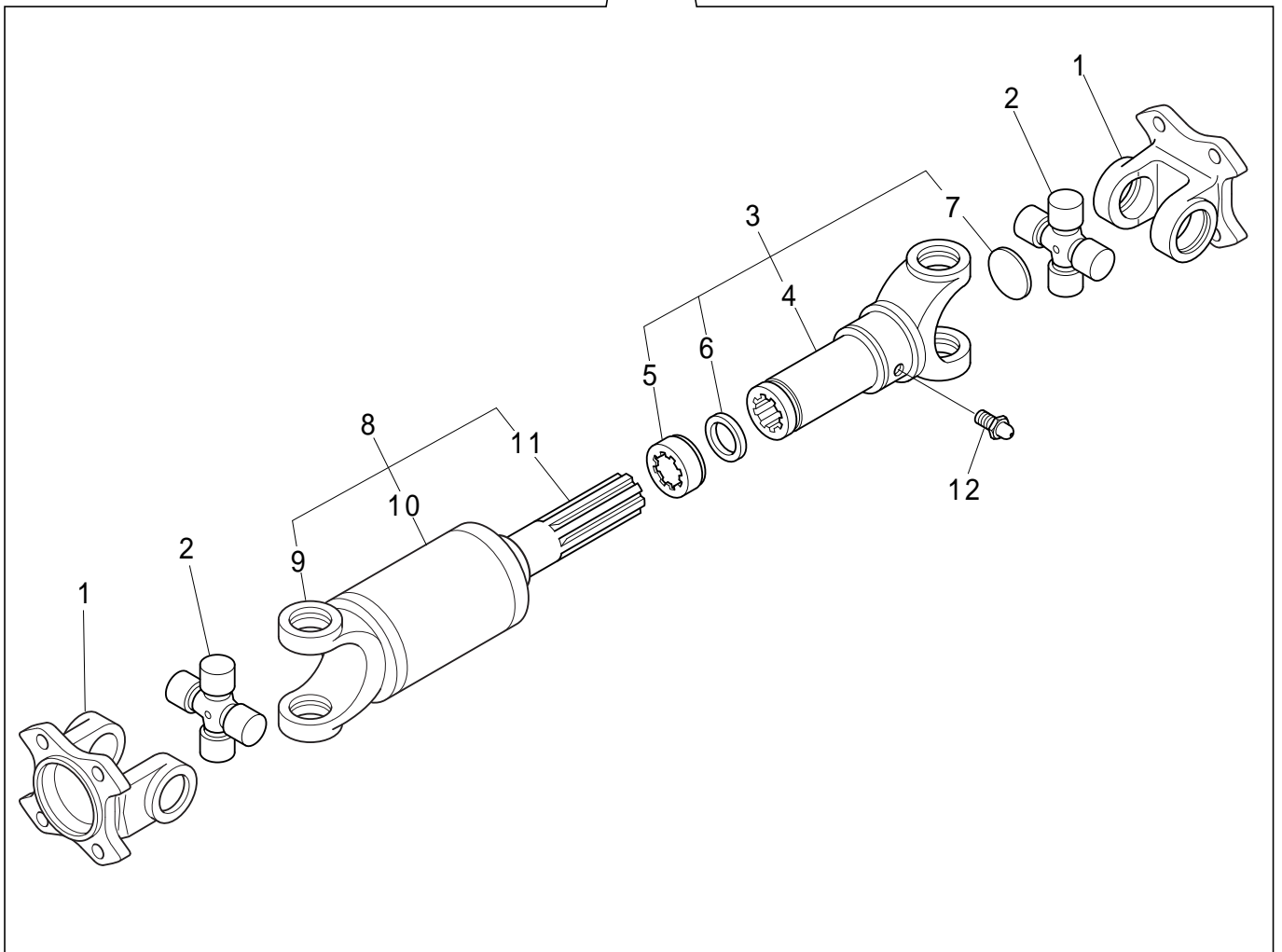
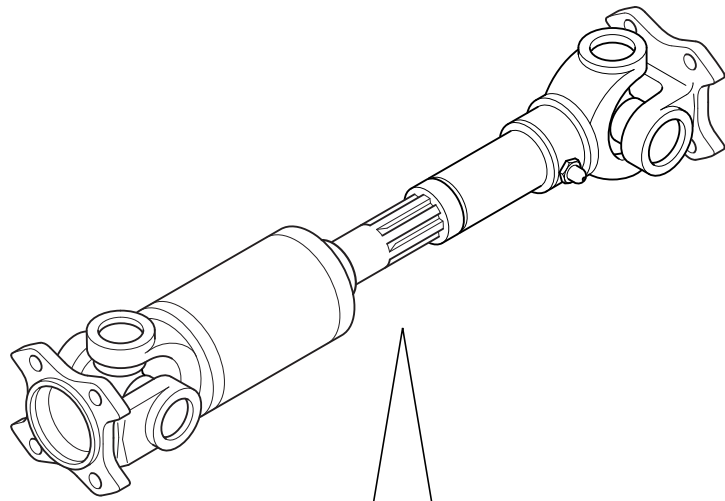


符号	部品番号	部品名称・サイズ	個数	キット 符号	実施時期 適用号機	備考
0	XZ00-M0117	トランスファPTOASSY(ヒノ)	1			
1	XZ11-M0002E	ケース	1			
2	XZ22-M0004	カバー	1			
3	XZ21-M0001A	シールキャツプ	1			
3	XZ21-M0001B	シールキャツプ	1		0311~	
4	XZ21-E0002	ブランクキャツプ XZ45	2			
5	XZ51-M0005A	ベアリングリテーナ	1			
6	XZ21-M0004	シールキャツプ	1			
7	XZ33-M0002C	インプットシャフト	1			
8	XZ33-M0003C	アウトプットシャフト	1			
9	XZ33-M0004A	アイドルシャフト	1			
10	XZ33-M0011E	PTOシャフト	1			
11	XZ31-M0008A	インプットギヤ(LH) 33T	1			
12	XZ31-M0009B	アイドルギヤ(RH) 32T	1			
13	XZ31-M0010B	アイドルギヤ(RH) 34T	1			
14	XZ31-M0011A	PTOギヤ(LH) 29T	1			
15	XZ35-E0003	ギヤクラッチ XZ55	1			
16	XZ41-M0001B	シフトロツト	1			
16	XZ41-M0001C	シフトロツト	1		0105~	
17	XZ69-M0003A	スラストワツシヤ	1			
18	XZ39-M0053	インプットコンパニオンフランジ(ヒノ)	2			
19	XZ42-M0001B	シフトホーク	1			
20	XZ51-M0007B	カラー	1			
21	XZ51-M0025	カラー	1			
22	XZ51-E0016	カラー D40X64X5T XZ55	1			
23	XZ51-M0009A	カラー	2			
24	XZ51-M0010A	カラー	1			
25	XZ36-M0008	ジョイント	1			
26	XZ61-E0014	シム 76X89X0.05T	1			必要数
27	XZ61-M0001	シム	1			必要数
28	XZ61-E0004	ガスケット PCD110	2			
29	XZ61-M0004	ガスケット	2			
30	XZ69-E0012A	ワツシヤ	2			
31	XZ69-E0026	ナツト(M30,P1.5)	2			
32	XX89-E0125	スプリングストツハ	1			
33	XX61-E0301	ガスケット	1			
34	XX48-Q0003	スプリング	1			
35	XX43-Q0002	チエツクボール	1			
36	ZU01-6312NR	ボールベアリング #6312NR	1			
37	ZU01-6215	ボールベアリング #6215	1			
38	ZU01-6212	ボールベアリング #6212	1			
39	K70X76X20	ニードルベアリング	2			

符号	部品番号	部品名称・サイズ	個数	キット 符号	実施時期 適用号機	備考
40	RNA4907R	ニードルベアリング	2			
41	ZU01-30308	テーパローラベアリング(#30308)	2			
42	ZU01-33213U	テーパローラベアリング 65X120X41	1			
43	ZU01-32213U	テーパローラベアリング 65X120X32.75	1			
44	2013-48005	オイルシール TC 80 105 13	2			
45	2013-12540	オイルシール(NBR) TC 25 40 8	1			
46	2006-0052	Oリング	2			
47	1565-7525	スナツプリング S-75	1			
48	1555-3040	スナツプリング H-130	1			
49	1555-4217	スナツプリング H-42	2			
50	1024-2014	プラグ(PT1/2)	1			
51	1024-2617	プラグ(PT3/4)	2			
52	1300-6050	スプリットピン	2			
53	0181-1660-35	ホルト(リーマ)	8			
54	0141-1235	ホルト(H) M12X35XP1.75	6			
55	0141-1440	ホルト M14X40XP2.0	6			
56	0100-1025	ホルト M10X25	8			
57	0140-1430	ホルト M14X30XP2.0	6			
58	0500-1613	ナット	8			
59	0500-1210	ナット	4			
60	0701-1435	スプリングワッシャ	18			
61	0701-1230	スプリングワッシャ	24			
62	0701-1025	スプリングワッシャ	8			
63		リキットハツキン	2			スリーホンド4号
64	0701-1640	スプリングワッシャ	8			
65	XZ61-M0005	ガasket	1			
66	0130-1225	ホルト M12X25	14			
67	XZ51-M0024	ポンプアダプタ	1			
68	2013-46590	オイルシール(アクリル) TC659013-T	1			
69	2006-1045	Oリング(フツ) 4DG45	1			
70	0170-1435	ホルト M14X35	6			
71	0101-1245	ホルト(H) M12X45	4			
72	XZ39-M0056A	PTOフランジ	1			
73	2001-0029	Oリング 1AP29	1			
74	VH21-M0008	プラグ PF1	1			
75	XZ69-M0014	ワッシャ	1			
76	XZ21-M0005	シム T0.2	1			必要数
77	XZ21-M0005	シム T0.1	1			必要数
78	XZ21-M0005	シム T0.05	1			必要数
79	0120-1020	ホルト M10X20	2			
80		カガリセン	1			注意

符号	部品番号	部品名称・サイズ	個数	キット 符号	実施時期 適用号機	備考
						潤滑油はSAE90相当品 油圧ポンプ最高回転数 1800RPM エンジン回転数 1489RPM

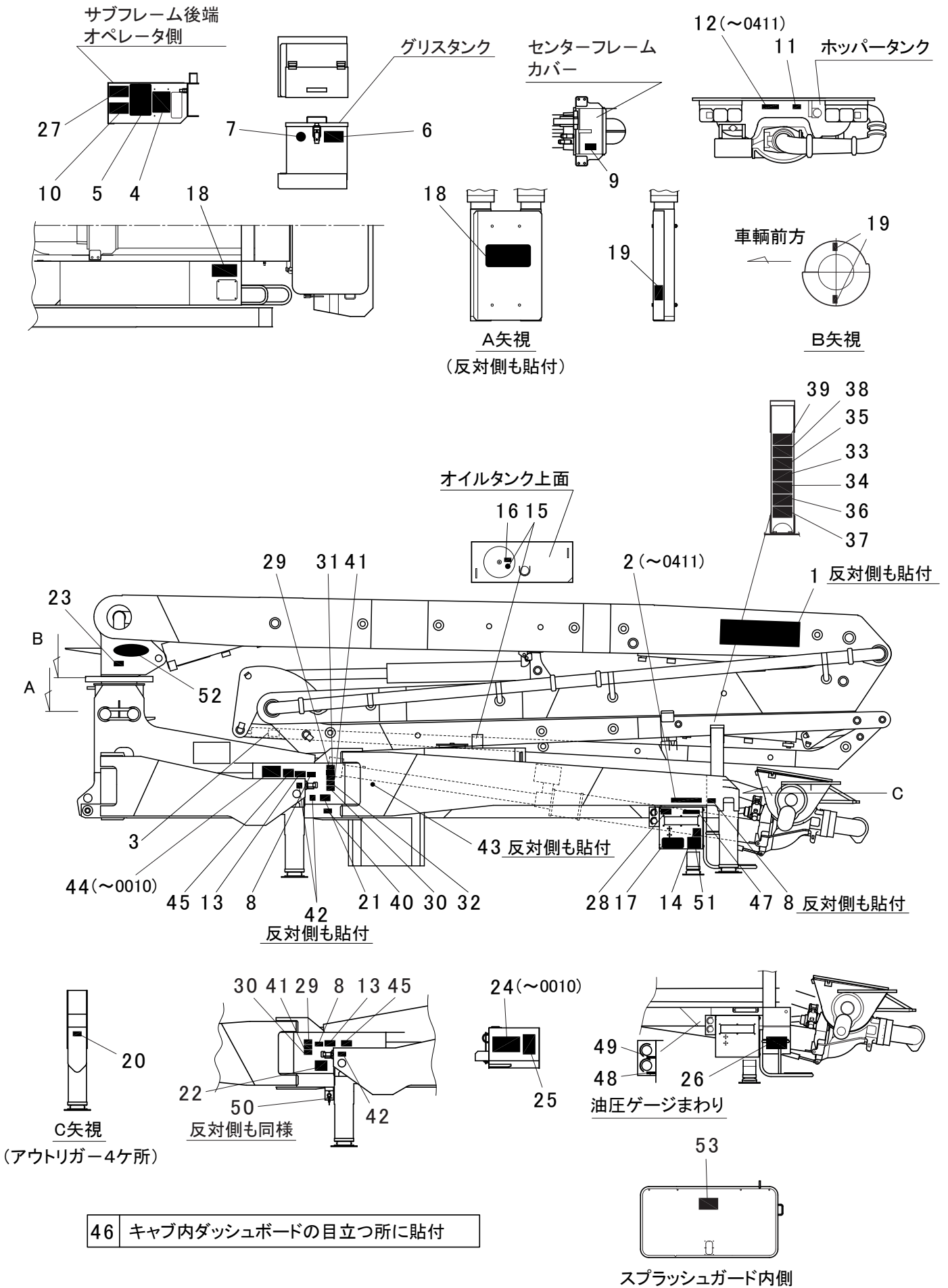




符号	部品番号	部品名称・サイズ	個数	キット 符号	実施時期 適用号機	備考
0	PX11-M0062	ドライブシャフト	1			
1	042A87010	フランジヨーク	2			
2	N580-0004	ユニバーサルジョイントASSY	2			
3	002A-899990	スリーブ	1			
4	380-3832	スリーブヨーク	1			
5	035888060	ダストカバー	1			
6	035888070	フェルトリング	1			
7		プラグ P37	1			
8	TP100SL	フロベラシャフト	1			
9	380-3832	ウエルトヨーク	1			
10	TP100PL	チューブ	1			
11	002A-89012	スプラインシャフト	1			
12		グリスニツプル	1			

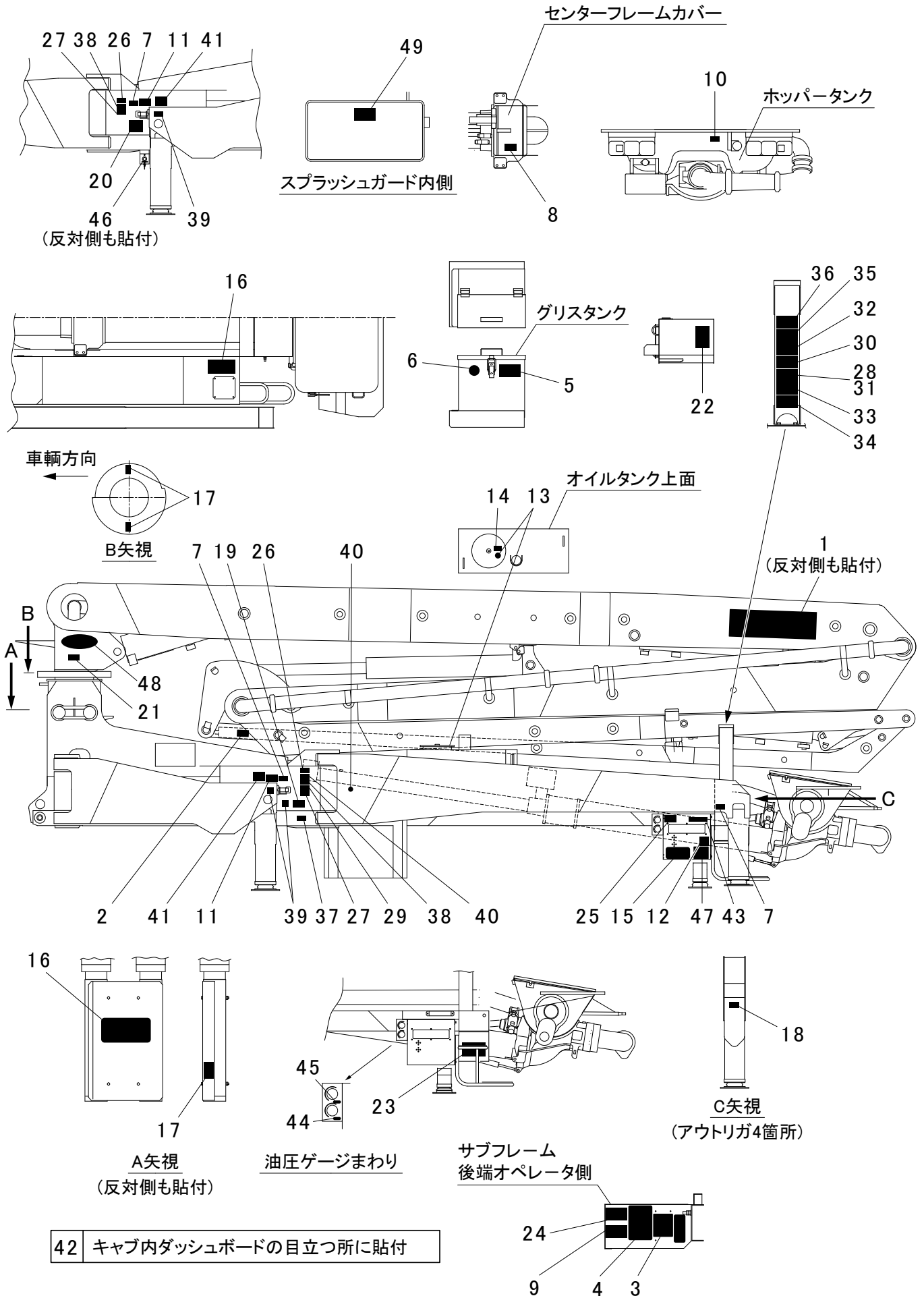


コーションプレートASSY



符号	部品番号	部品名称・サイズ	個数	キット 符号	実施時期 適用号機	備考
	PA98-M1003A	コーションプレートASSY				
	PA98-M1003B	コーションプレートASSY			0410～	
1	ZR94-11400300	シヤメイプレート			～0411	廃止
1	ZR94-21400300	シヤメイプレート			～0411	廃止
1	ZR95-10950300	シヤメイプレート	2		0411～	
2	AR90-E0025	シヨウヒンメイプレート			～0411	廃止
3	AR90-M0358	コーションプレート CPL109	1			
3	AR90-M0500	コーションプレート BMP-067	1		0001～	
4	AR90-M0080	ホツパ、ホトムフラツフ	1			
5	AR90-M0250B	ケンシユジコウコーションプレート	1			
6	AR90-M0314	グリスキユウケンキンジコウ	1			
7	AR90-M0129	グリーン	1			
8	AR90-M0269A	キケンロツク	4			
8	AR90-M0494	コーションプレート BMP-003	4		0001～	
9	AR90-M0231B	ケイコクセンタフレーム	1			
10	AR90-M0342	コーションプレート CPL101	1			
10	AR90-M0497	コーションプレート BMP-058	1		0001～	
11	AR90-M0230B	ケイコクバルブ	1			
12	AR90-M0315	ピストンソウサ(スホンジ)			～0411	廃止
13	AR90-M0293	チュウイ(スイングアウトリガ)	2			
14	AR90-M0263	センカイホウコウ	1			
15	AR90-M0010	(オイル)	1			
16	AR90-M0185	サドウユメイガラ	1			
17	AR90-M0121	ブームシヨウチュウイ(コーションプレート)	1			
18	AR90-M0247	ハンスリツフシート	5			
19	AR90-M0270B	チュウイ(センカイシリンドカパー)	2			
20	AR90-M0397	ジヤツキサイダイフカ	4			
21	AR90-M0228	C/Pプロダクシヨノプレート	1			
22	AR90-M0324	キユウスイキリカエ	1			
22	AR90-M0324A	キユウスイキリカエ	1		0601～	
23	AR90-M0265	トクテイジシユケンサステツカ	1			
24	AR90-M0325	ポンプキユウユウリヨウ			～0010	廃止
25	AR90-M0258B	ブームソウサウリヨウ	1			
26	AR90-M0396	ミスポンプコツクソウサ	1			
27	AR90-M0344	コーションプレート CPL102	1			
27	AR90-M0496	コーションプレート BMP-053	1		0001～	
28	AR90-M0346	コーションプレート CPL103	1			
29	AR90-M0348	コーションプレート CPL104	2			
30	AR90-M0350	コーションプレート CPL105	2			
31	AR90-M0354	コーションプレート CPL107	1			
32	AR90-M0356	コーションプレート CPL108	1			
33	AR90-M0360	コーションプレート CPL110	1			

符号	部品番号	部品名称・サイズ	個数	キット 符号	実施時期 適用号機	備考
34	AR90-M0362	コーションプレート CPL111	1			
34	AR90-M0499	コーションプレート BMP-064	1		0001～	
35	AR90-M0364	コーションプレート CPL112	1			
35	AR90-M0495	コーションプレート BMP-022	1		0001～	
36	AR90-M0366	コーションプレート CPL113	1			
37	AR90-M0368	コーションプレート CPL114	1			
38	AR90-M0370	コーションプレート CPL115	1			
39	AR90-M0372	コーションプレート CPL116	1			
39	AR90-M0498	コーションプレート BMP-063	1		0001～	
40	AR90-M0378	コーションプレート CPL119	1			
40	AR90-M0501	コーションプレート BMP-085	1		0001～	
41	AR90-M0380	コーションプレート CPL120	2			
42	AR90-M0423	ユビヅメチユウイ	4			
43	AR90-M0430	ソクホウハンシヤキヨウ	2			
44	AR90-M0460	コンクリートハイフトリツケイチ			～0010	廃止
45	AR90-M0481	ストツパコーションプレート	2		9809～ 98P07-5009～	
46	AR90-M0493	コーションプレート BS-001	1		0001～	
47	AR90-M0582	セイシンソウチプレート	1		0410～	
47	AR90-M0530	ネームプレート KAPS	1		0411～	
48	AR90-M0583	コーションプレート(スクリーンケイコク)	1		0410～	
48	AR90-M0544	ネームプレート(メインユアツ)	1		0411～	PLC化
49	AR90-M0545	ネームプレート(ホツパユアツ)	1		0411～	PLC化
50	AR90-M0556	ネームプレート(アウトリガカクニン)	1		0411～	PLC化
51	AR90-M0558	コーションプレート(カタハリブームチユウイ)	1		0411～ 03P04-5005	
52	AR90-M0582	セイシンソウチプレート	1		0501～	
53	AR90-M0583	コーションプレート(スクリーンケイコク)	1		0501～	



符号	部品番号	部品名称・サイズ	個数	キット 符号	実施時期 適用号機	備考
	PA98-M1003C	コーションプレートASSY				
	PA98-M1003D	コーションプレートASSY			0501〜	
1	ZR95-10950300	シヤメイプレート	2			
2	AR90-M0500	コーションプレート BMP-067	1			
3	AR90-M0080	ホツパ、ホトムフラツフ	1			
4	AR90-M0250B	ケンシユジコウコーションプレート	1			
5	AR90-M0314	グリスキユウケンキンジコウ	1			
6	AR90-M0129	グリース	1			
7	AR90-M0494	コーションプレート BMP-003	4		0001〜	
8	AR90-M0231B	ケイコクセンタフレーム	1			
9	AR90-M0497	コーションプレート BMP-058	1		0001〜	
10	AR90-M0230B	ケイコクバルブ	1			
11	AR90-M0293	チュウイ(スイングアウトリガ)	2			
12	AR90-M0263	センカイホウコウ	1			
13	AR90-M0010	(オイル)	1			
14	AR90-M0185	サトウユメイガラ	1			
15	AR90-M0121	ブームシヨウチュウイ(コーションプレート)	1			
16	AR90-M0247	ハンスリツフシート	3			
17	AR90-M0270B	チュウイ(センカイシリンダカバー)	4			
18	AR90-M0397	ジヤツキサイダイフカ	4			
19	AR90-M0228	C/PプロダクシヨウNOプレート	1			
20	AR90-M0324	キユウスイキリカエ	1			
20	AR90-M0324A	キユウスイキリカエ	1		0601〜	
21	AR90-M0265	トクテイジシユケンサステツカ	1			
22	AR90-M0258B	ブームソウサヨウリヨウ	1			
23	AR90-M0396	ミスポンプコツクソウサ	1			
24	AR90-M0496	コーションプレート BMP-053	1		0001〜	
25	AR90-M0346	コーションプレート CPL103	1			
26	AR90-M0348	コーションプレート CPL104	2			
27	AR90-M0350	コーションプレート CPL105	2			
28	AR90-M0354	コーションプレート CPL107	1			
29	AR90-M0356	コーションプレート CPL108	1			
30	AR90-M0360	コーションプレート CPL110	1			
31	AR90-M0499	コーションプレート BMP-064	1		0001〜	
32	AR90-M0495	コーションプレート BMP-022	1		0001〜	
33	AR90-M0366	コーションプレート CPL113	1			
34	AR90-M0368	コーションプレート CPL114	1			
35	AR90-M0370	コーションプレート CPL115	1			
36	AR90-M0498	コーションプレート BMP-063	1		0001〜	
37	AR90-M0501	コーションプレート BMP-085	1		0001〜	
38	AR90-M0380	コーションプレート CPL120	2			
39	AR90-M0423	ユビヅメチュウイ	4			

符号	部品番号	部品名称・サイズ	個数	キット 符号	実施時期 適用号機	備考
40	AR90-M0430	ソクホウハンシヤキヨウ	1			
41	AR90-M0481	ストツハコーションプレート	2			
42	AR90-M0493	コーションプレート BS-001	1		0001〜	
43	AR90-M0530	ネームプレート KAPS	1		0206〜	
44	AR90-M0544	ネームプレート(メインユアツ)	1		0206〜	PLC化
45	AR90-M0545	ネームプレート(ホツハユアツ)	1		0206〜	PLC化
46	AR90-M0556	ネームプレート (アウトリガカクニン)	2		0206〜	PLC化
47	AR90-M0558	コーションプレート(カタハリブームチュウイ)	1		0308〜	
48	AR90-M0582	セイシンソウチプレート	1		0501〜	
49	AR90-M0583	コーションプレート(スクリーンケイコク)	1		0501〜	

インデックス

部品番号	品目番号	符号	部品番号	品目番号	符号	部品番号	品目番号	符号	部品番号	品目番号	符号
001980651	38-1	28	0130-0620	80	45	0131-1020	111	14	0270-0310	35-1	10
002A-89012	124	11	0130-0635	45	17	0131-1020	117	15	0270-0410	35	5
002A-899990	124	3	0130-0635	90	57	0131-1025	101	11	0270-0510	35	18
008101902	38-1	30	0130-0635	91	25	0131-1025	82	27	0270-0510	35-1	14
0100-0645	40	43	0130-0635	92	39	0131-1230	80	43	0270-0616	61	8
0100-0670	82	12	0130-0638	57	11	0131-1240	60	43	0300B503000	66	17
0100-08100	79	26	0130-08100	71	10	0131-1425	77	12	0301-0425	71	3
0100-0850	22	48	0130-08120	114	25	0131-1450	3	5	0301-0445	38	17
0100-0880	88	13	0130-08120	119	25	0131-1450	48	3	0301-0445	38-1	15
0100-1025	123	61	0130-0820	100	3	0131-1630	16-1	7	0301-0470	88	11
0100-1025	123-1	56	0130-0820	101	8	0131-1685	16-1	7	0301-05120	94	6
0100-1235	24	18	0130-0820	22	49	0140-1430	123	62	0301-0550	89	7
0100-1235	60	30	0130-0820	54	3	0140-1430	123-1	57	0301-0550	93	6
0100-1240	42	19	0130-0820	79	22	0140-1660	81	18	0301-0550	94	7
0100-1270	23	15	0130-0820	80	31	0141-1235	123	59	0301-0560	65	15
0100-1460	110	26	0130-0820	82	17	0141-1235	123-1	54	0301-0590	89	6
0100-1460	116	26	0130-0820	85	6	0141-1440	123	60	0301-0590	93	5
0101-0620	82	14	0130-0820	98	4	0141-1440	123-1	55	0301-0640	85	26
0101-1035	69	14	0130-0820	99	18	0141-1660	5	35	0305-0550	10	12
0101-1245	123	78	0130-0825	50	10	0150-10100	58	15	0305-0550	21	6
0101-1245	123-1	71	0130-0825	51	12	0170-0815	88	15	0305-0560	65-1	25
0101-1250	81	21	0130-0830	40	36	0170-1020	114	37	0305-0590	10	13
0101-1280	120	13	0130-0830	67	8	0170-1020	119	37	0305-0615	72	40
0101-2060	3	3	0130-0840	99	21	0170-1025	40	34	0305-0640	118	25
0102-0535	32	5-3	0130-0845	4	46	0170-1030	33	8	0305-0665	65-1	23
0120-1020	123	86	0130-0845	6	27	0170-1030	36	26	0305-0670	10	10
0120-1020	123-1	79	0130-0845	6-1	27	0170-1030	55	11	0305-0816	86	7
0130-0414	90	61	0130-1020	118	30	0170-1220	110	29	0305-0818	64	40
0130-0414	92	66	0130-1020	80	33	0170-1220	116	29	0305-0850	101	14
0130-0510	102	13	0130-1020	82	21	0170-1230	33	4	0305-0850	82	30
0130-0512	32	5-5	0130-1025	4	41	0170-1425	63	19	0305-0885	36	13
0130-0520	67	5	0130-1025	4-1	39	0170-1435	123	76	0311-1245	73	4
0130-0525	52	4	0130-1025	4-2	39	0170-1435	123-1	70	0311-1255	72	11
0130-0612	67	19	0130-1025	4-3	39	0170-1625	120	11	0311-1260-60	122	17
0130-0612	67	35	0130-1025	46	3	0170-1640	120	9	0311-1270	65	13
0130-0614	28	12	0130-1025	55	4	0170-1670	4	34	0311-2455	4	25
0130-0614	40	31	0130-1030	118	27	0170-1670	4-1	33	0311-2455	4-1	25
0130-0614	61	4	0130-1030	32	13	0170-1670	4-2	33	0311-2455	4-2	25
0130-0615	38	13	0130-1090	114	30	0170-1670	4-3	33	0311-2455	4-3	25
0130-0615	38-1	11	0130-1090	119	30	0171-1230	4	27	0311-3090	19-1	8
0130-0615	73	17	0130-1220	72	29	0171-1230	4-1	27	0314-1075	104	6
0130-0615	78	20	0130-1220	80	36	0171-1230	4-2	27	0314-1075	95	6
0130-0615	79	28	0130-1225	123	71	0171-1230	4-3	27	0314-1460	5	37
0130-0615	85	31	0130-1225	123-1	66	0171-1655	18	8	0315-0550	12	7
0130-0616	118	7	0130-1230	2	18	0171-1660	18	6	0315-1045	5	36
0130-0616	43	5	0130-1230	26	3	0181-1238-25	123	58	0315-1215	6	20
0130-0620	110	31	0130-1230	26	7	0181-1250-25	123	58	0315-1215	6-1	20
0130-0620	116	31	0130-1440	60	24	0181-1450-28	123	75	0315-12155	4	30
0130-0620	35	8	0130-1475	25	8	0181-1660-35	123	57	0315-12155	4-1	30
0130-0620	35-1	4	0131-0855	111	12	0181-1660-35	123-1	53	0315-12155	4-2	30



インデックス

部品番号	品目番号	符号	部品番号	品目番号	符号	部品番号	品目番号	符号	部品番号	品目番号	符号
0315-12200	4	32	0500-0865	50	11	0661-08128	64	42	0701-0615	85	28
0315-12200	4-1	32	0500-0865	51	13	0661-08128	82	31	0701-0615	90	58
0315-12200	4-2	32	0500-0865	6	28	0661-08128	86	8	0701-0615	91	26
0315-12200	4-3	32	0500-0865	6-1	28	0661-12183	12	10	0701-0615	92	40
0315-1240	6	19	0500-0865	67	9	0661-12183	4-1	31	0701-0820	100	4
0315-1240	6-1	19	0500-0865	71	11	0661-12183	65	14	0701-0820	101	9
0315-1245	5	38	0500-0865	79	25	0661-12183	72	25	0701-0820	114	27
0315-1250	23	13	0500-0865	80	35	0661-12183	73	5	0701-0820	119	27
0315-1250	9	9	0500-0865	98	5	0661-12183	81	8	0701-0820	22	51
0315-1275	65-1	21	0500-0865	99	19	0661-12183	9	10	0701-0820	4	45
0315-1280	12	9	0500-1008	114	31	0661-1225	65-1	22	0701-0820	40	39
0315-1445	120	19	0500-1008	118	28	0661-14214	64	43	0701-0820	50	12
0315-1445	64	41	0500-1008	119	31	0690-2030	4	23	0701-0820	50	13
0315-1450	5	45	0500-1008	32	14	0690-2030	4-1	23	0701-0820	51	14
0315-1455	5	37	0500-1008	55	5	0690-2030	4-2	23	0701-0820	54	4
0315-1620	6	18	0500-1210	120	16	0690-2030	4-3	23	0701-0820	57	12
0315-1620	6-1	18	0500-1210	123	64	0690-3040	82	23	0701-0820	67	10
0315-1630	6-1	12	0500-1210	123-1	59	0701-0307	35	15	0701-0820	71	13
0315-1670	6	17	0500-1210	2	19	0701-0307	35-1	11	0701-0820	79	23
0315-1670	6-1	17	0500-1210	33	9	0701-0410	28	13	0701-0820	80	32
0315-2060	120	7	0500-1210	60	31	0701-0410	35	6	0701-0820	82	18
0315-2475	5	39	0500-1411	110	27	0701-0410	90	63	0701-0820	85	8
035888060	124	5	0500-1411	116	27	0701-0410	92	68	0701-0820	88	14
035888070	124	6	0500-1411	123	63	0701-0513	102	14	0701-0820	98	6
0401-1450	123	57	0500-1411	25	9	0701-0513	29	22	0701-0820	99	20
042A87010	124	1	0500-1411	3	6	0701-0513	32	5-6	0701-1025	101	12
0500-0432	68	6	0500-1411	48	4	0701-0513	35	19	0701-1025	111	15
0500-0432	71	6	0500-1613	123	63	0701-0513	35-1	15	0701-1025	114	32
0500-0432	90	62	0500-1613	123-1	58	0701-0513	52	9	0701-1025	117	16
0500-0432	92	67	0510-1408	39	10	0701-0513	67	6	0701-1025	118	29
0500-0504	29	21	0510-1408	39-1	10	0701-0615	110	33	0701-1025	119	32
0500-0605	110	32	0520-1210	3	10	0701-0615	116	33	0701-1025	123	67
0500-0605	116	32	0520-1613	18	9	0701-0615	118	9	0701-1025	123-1	62
0500-0605	118	8	0520-1613	4	35	0701-0615	35	11	0701-1025	32	15
0500-0605	35	9	0520-1613	4-1	34	0701-0615	35-1	7	0701-1025	36	27
0500-0605	35-1	5	0520-1613	4-2	34	0701-0615	38	15	0701-1025	40	35
0500-0605	38	14	0520-1613	4-3	34	0701-0615	38-1	13	0701-1025	46	4
0500-0605	38-1	12	0520-2016	120	5	0701-0615	40	33	0701-1025	55	6
0500-0605	40	32	0520-3024	80	24	0701-0615	40	49	0701-1025	58	16
0500-0605	40	48	0630-1615	13	14	0701-0615	43	7	0701-1025	6	23
0500-0605	43	6	0640-1211	26	9	0701-0615	45	18	0701-1025	6-1	23
0500-0605	45	20	0661-05086	10	14	0701-0615	53	7	0701-1025	69	15
0500-0605	53	6	0661-05086	12	8	0701-0615	61	5	0701-1025	80	34
0500-0605	68	4	0661-05086	21	7	0701-0615	61	9	0701-1025	82	20
0500-0805	110	24	0661-05086	65	16	0701-0615	67	20	0701-1025	82	28
0500-0805	116	34	0661-0514	65-1	26	0701-0615	67	36	0701-1230	110	30
0500-0865	114	26	0661-06097	10	11	0701-0615	73	18	0701-1230	116	30
0500-0865	119	26	0661-06097	118	26	0701-0615	78	21	0701-1230	120	17
0500-0865	22	50	0661-06097	72	41	0701-0615	79	29	0701-1230	123	66
0500-0865	4	44	0661-0616	65-1	24	0701-0615	80	46	0701-1230	123-1	61



インデックス

部品番号	品目番号	符号	部品番号	品目番号	符号	部品番号	品目番号	符号	部品番号	品目番号	符号
0701-1230	23	16	0720-0812	6-1	30	12-12306-1100	104	8	1310-3085	80	28
0701-1230	24	20	0720-0816	71	12	12-12306-1100	95	8	1311-3045	70	58
0701-1230	26	4	0720-0818	40	38	12-12306-1200	104	9	1341-016020	81	9
0701-1230	26	8	0720-1020	17	16	12-12306-1600	104	13	14193S	24-2	5
0701-1230	33	5	0720-1020	17-1	14	12-12306-1600	95	13	14334	24-2	18
0701-1230	4	28	0720-1020	4	33	12-12306-1700	104	14	15007	24-2	19
0701-1230	4-1	28	0720-1225	2	21	12-12306-1700	95	14	1501-0600	11	8
0701-1230	4-2	28	0720-1225	60	42	12-12306-1800	104	15	1501-0600	65	22
0701-1230	4-3	28	0720-1225	81	22	12-12306-1800	95	15	1501-0600	65-1	12
0701-1230	42	20	0720-1425	15	8	12-12306-2600	104	23	1502-0635	104	24
0701-1230	60	32	0720-1425	15-1	10	12-12306-2600	95	23	1502-0635	72	7
0701-1230	72	30	0720-1425	3	8	12-12306-2700	104	24	1502-0635	74	7
0701-1230	77	13	0720-1425	48	6	12-12306-2700	95	24	1502-0635	75	7
0701-1230	80	37	0720-1630	18	7	12-12307-0100	84	1	1502-0635	76	7
0701-1435	110	28	0720-1830	52	3	12-12307-0300	84	3	1502-0635	81	25
0701-1435	116	28	0720-3040	103	7	12-12307-0400	84	4	1502-0635	95	24
0701-1435	123	65	0720-3040	70	59	12-12307-0500	84	5	15048	24-2	20
0701-1435	123	69	0720-3040	80	30	12-12311-0100	95	1	15062	24-2	16
0701-1435	123-1	60	0720-3040	96	7	12-12311-0200	95	2	1555-1040	75	10
0701-1435	25	10	0722-0616	32	5-7	12-12461-0200	84	2	1555-3040	123	52
0701-1435	3	7	0730-0616	118	6	1300-0536	52	2	1555-3040	123-1	48
0701-1435	48	5	0730-0816	101	18	1300-10080	70	54	1555-4217	123	53
0701-1435	60	25	0730-0816	116	23	1300-130110	69	12	1555-4217	123-1	49
0701-1435	63	20	0730-1016	110	17	1300-130110	70	53	1555-7025	81	20
0701-1435	7	7	0730-1016	116	17	1300-130130	70	55	1555-8025	76	10
0701-1640	120	15	0891-2025	6	16	1300-2012	118	5	1565-1010	39	11
0701-1640	123	69	0891-2025	6-1	16	1300-2015	116	22	1565-1010	39-1	11
0701-1640	123-1	64	0981-1225	14	11	1300-3020	110	15	1565-29050	69	10
0701-1640	16-1	8	0991-0508	50	6	1300-3020	116	15	1565-7525	123	51
0701-1640	4	19	0991-0508	51	5	1300-5035	4	24	1565-7525	123-1	47
0701-1640	5	40	0991-0608	112	14	1300-5035	4-1	24	1601-0612	113	5
0701-1640	81	11	0991-0610	112	14	1300-5035	4-2	24	1601-0612	50	8
0701-2051	110	36	0991-0610	87	19	1300-5035	4-3	24	1601-0612	51	7
0701-2051	116	37	0991-0810	20	14	1300-6050	123	56	1641-116022	81	9
0701-2051	120	8	0991-0812	24	19	1300-6050	123-1	52	2001-0010	64	44
0702-0513	32	5-4	0991-0820	70	62	1300-6350	103	6	2001-0026	64	45
0710-4080	35	7	1-174957-1	30	5	1300-6350	70	60	2001-0029	114	15
0720-0305	35	16	1-174960-1	30	6	1300-6350	80	29	2001-0029	119	15
0720-0305	35-1	12	100057	30	4	1300-6350	82	24	2001-0029	123	80
0720-0408	28	14	1024-2014	123	54	1300-6350	96	8	2001-0029	123-1	73
0720-0510	29	23	1024-2014	123-1	50	1300-8071	103	4	2001-0029	63	11
0720-0510	35	20	1024-2617	123	55	1310-0616	50	7	2001-0029	64	46
0720-0510	35-1	16	1024-2617	123-1	51	1310-0616	51	6	2001-0032	64	47
0720-0510	52	10	12-12306-0100	104	1	1310-0822	116	21	2001-0095	87	14
0720-0610	113	4	12-12306-0200	104	2	1310-1025	110	16	2001-0145	76	30
0720-0610	35	10	12-12306-0300	104	3	1310-1025	116	16	2001-0200	74	32
0720-0610	35-1	6	12-12306-0300	95	3	1310-1265	17	17	2001-0220	72	31
0720-0616	50	9	12-12306-0400	104	4	1310-1265	17-1	13	2001-0235	74	20
0720-0616	51	8	12-12306-0400	95	4	1310-3055	82	22	2001-0245	72	18
0720-0616	61	10	12-12306-1000	104	7	1310-3067	96	6	2001-1035	64	48



インデックス

部品番号	品目番号	符号	部品番号	品目番号	符号	部品番号	品目番号	符号	部品番号	品目番号	符号
2001-1050	24	15	2002-0014	22	73	2002-1115	16-1	5	361-031-140-1	120	36
2001-1060	111	10	2002-0014	5	50	2002-1120	5	34	363-104-021-1	120	26
2001-1060	112	15	2002-0014	65	11	2002-1180	16-1	9	363-104-037-1	120	25
2001-1060	117	11	2002-0014	89	10	2002-1190	17	12	363-104-043-1	120	24
2001-1060	24	14	2002-0014	90	49	2002-1210	15-1	9	363-204-021-1	120	35
2001-1065	104	10	2002-0014	91	18	2002-5027	120	21	363-204-037-1	120	34
2001-1065	95	10	2002-0014	92	50	2006-0008(M)	10	9	363-204-043-1	120	33
2001-1075	24	17	2002-0014	93	9	2006-0008(M)	11	10	380-3832	124	4
2001-1085	120	14	2002-0014	94	11	2006-0010A	21	4	380-3832	124	9
2001-1085	87	17	2002-0018	41	4	2006-0011(M)	11	11	3M-11882	112	12
2001-1090	24	16	2002-0018	65	23	2006-0018(M)	11	12	3M-11883	112	4
2001-1090	76	21	2002-0018	65-1	18	2006-0052	123	50	4.5T15X32FA	23	5
2001-1110	87	16	2002-0018	89	13	2006-0052	123-1	46	40030455	38-1	23
2001-1120	75	21	2002-0018	90	50	2006-1045	123	74	40030456	38-1	25
2001-1125	14	13	2002-0018	92	83	2006-1045	123-1	69	40030457	38-1	24
2001-1125	14-1	7	2002-0020	84	15	2013-12540	123	49	4055-4035	114	36
2001-1125	64	50	2002-0021	112	13	2013-12540	123-1	45	4055-4035	119	36
2001-1145	4	15	2002-0021	38-1	29	2013-46590	123	73	45011654	27-1	20
2001-1145	4-1	15	2002-0022	65-1	17	2013-46590	123-1	68	45011655	27-1	21
2001-1145	4-2	15	2002-0025	104	16	2013-48005	123	48	45012497	27-1	9
2001-1145	4-3	15	2002-0025	95	16	2013-48005	123-1	44	45012498	27-1	10
2001-1145	76	20	2002-0026	64	51	2043-1104	5	23	45012499	27-1	11
2001-1150	74	21	2002-0028	23	6	22000S-1	24-2	7	45012562	27-1	12
2001-1160	72	19	2002-0029	39	15	22002	24-2	11	46510-1800	123	37
2001-1190	75	20	2002-0029	39-1	15	22189	24-2	3	46511-1350A	123	38
2001-1195	75	30	2002-0029	39-2	9	270-L-123A	88	10-1	47496-1560	123	39
2001-1220	4-2	42	2002-0034	13	13	2M-11053	112	8	5389S-4	24-2	1
2001-1220	4-3	42	2002-0034	5	32	2M-11128	112	7	5777S	24-2	13
2001-1230	4	14	2002-0038	84	10	30D1	66	21	6567	24-2	21
2001-1230	4-1	14	2002-0230	17-1	15	360-019-007-2	120	28	7116-1050	67	24
2001-1230	4-2	14	2002-0235	17	11	360-019-007-2	120	37	7116-1050	67	42
2001-1230	4-3	14	2002-1025	39	14	360-019-007-2	120-1	11	7120-8018	31	5
2001-1240	4-2	13	2002-1025	39-1	14	360-019-007-2	120-1	28	7157-3401	67	23
2001-1240	4-3	13	2002-1025	39-2	8	360-019-010-2	120-1	13	7157-3480	67	41
2001-1260	72	32	2002-1025	9	6-1	360-019-010-2	120-1	30	7219-3420	67	40
2001-1260	74	31	2002-1030	20	11	360-024-011-2	120-1	26	7219-3560	67	22
2001-3040	13	6	2002-1030	36	28	360-024-014-2	120-1	27	7360S-1	24-2	9
2002-0008	38-1	31	2002-1030	73	19	360-024-016-1	120-1	12	7462	24-2	8
2002-0008	5	31	2002-1030	90	51	360-024-016-1	120-1	29	7537	24-2	12
2002-0008	65	12	2002-1035	13	11	360-024-018-1	120-1	10	803-160-90040	24-1	18
2002-0008	65-1	20	2002-1035	5	48	360-024-112-1	120	29	803-160-90080	24-1	2
2002-0008	90	66	2002-1040	5	32	360-035-024-2	120-1	24	805-000-06010	24-1	11
2002-0011	39	12	2002-1040	9	6-2	360-035-024-2	120-1	7	805-000-06016	24-1	5
2002-0011	39-1	12	2002-1060	104	11	361-031-025-0	120-1	9	805-000-06208	24-1	8
2002-0011	39-2	7	2002-1060	95	11	361-031-030-2	120-1	23	805-600-06000	104	18
2002-0011	65	24	2002-1070	112	5	361-031-030-2	120-1	6	805-600-06000	95	18
2002-0011	65-1	19	2002-1070	81	15	361-031-035-2	120-1	22	808-010-04030	104	19
2002-0011	91	20	2002-1075	20	12	361-031-035-2	120-1	5	808-010-040300	95	19
2002-0012	39	13	2002-1075	64	52	361-031-040-2	120-1	21	8631S-1	24-2	10
2002-0012	39-1	13	2002-1075	73	12	361-031-040-2	120-1	4	8632-5	24-2	2



インデックス

部品番号	品目番号	符号	部品番号	品目番号	符号	部品番号	品目番号	符号	部品番号	品目番号	符号
8636	24-2	6	AA30-M0003	93	7	AF00-E0002	37	7	AH40-M0001	63	5
901-315-10075	104	6	AA30-M0003	94	8	AF00-M0012	22	59	AH40-M0003	63	25
901-327-12030	24-1	1	AA30-M0005	111	13	AF00-M0016A	38-1	22	AH40-M0004	121	28
9029S-1	24-2	17	AA30-M0005	117	14	AF20-K0021	64	32	AH40-M0005	121	12
9055-1	24-2	15	AC00-M0015	60	35	AF20-M0015	22	66	AH40-M0005	60	14
9057-014	24-2	14	AC00-M0020	88	17	AF20-M0017	38	7	AH40-M0005	77	10
907-100-08080	104	17	AC10-K0001	38	12	AF50-E0005	63	10	AH40-M0006	121	29
907-100-08080	95	17	AC10-K0001	38-1	10	AF50-M0053B	23	7	AH40-M0006	60	13
910-019-06500	104	10	AC10-K0004	110	25	AF50-M0066	41	3	AH40-M0006A	121	29
910-019-06500	95	10	AC10-K0004	116	25	AF50-M0104	57	6	AH40-M0006A	60	13
910-028-02000	84	15	AC20-M0012	22	44	AF50-M0105	102	6	AH40-M0015	60	12
910-028-02500	104	16	AC20-M0096A	78	16	AF50-M0105	57	7	AH40-M0021	120	4
910-028-02500	95	16	AC20-M0096A	79	31	AF50-M0132	41	7	AH40-M0024A	121	28
910-028-03800	84	10	AC20-M0096B	102	10	AF50-M0144	106	10	AH40-M0025	60	15
910-029-06000	104	11	AC20-M0096B	45	14	AF50-M0144	79	38	AH40-M0025	77	11
910-029-06000	95	11	AC20-M0096B	57	8	AF50-M0166	64	31	AH40-M0025A	121	12
912-804-37441	24-1	7	AC20-M0096B	85	24	AF50-M0173	11	6	AH40-M0025A	60	15
914-302-06001	104	12	AC20-M0096B	90	52	AF50-M0173A	11	6	AH40-M0025A	77	11
914-302-06001	95	12	AC20-M0096B	91	23	AF50-M0185	92	57	AH50-E0005	32	9
914-312-03001	84	13	AC20-M0096B	92	51	AF50-M0188	114	14	AH60-K0002	61	16
916-840-04000	84	12	AC20-M0097A	102	11	AF50-M0188	119	14	AH70-M0008A	42	18
949605-0010	66	11	AC20-M0097A	45	15	AF50-M0194	90	24	AH70-M0008B	42	18
949605-0030	31	3	AC20-M0097A	57	9	AF50-M0194	91	11	AH90-M0023	121	3
949605-0030	66	12	AC20-M0097A	78	18	AF50-M0194	92	41	AH90-M0024	121	4
9T38X65FA	22	57	AC20-M0098B	90	53	AF50-M0195	92	42	AH90-M0025	121	5
A-1176-21	68	3	AC20-M0098B	92	80	AF50-M0198	45	4	AH90-M0037A	60	7
AA00-M0017	14	12	AC20-M0099B	40	41	AF50-M0198A	45-1	2	AH90-M0038A	121	24
AA00-M0017	14-1	5	AC20-M0099B	90	54	AF50-M0199	45	5	AH90-M0038A	60	9
AA00-M0023	17	21	AC20-M0102	40	42	AF50-M0199	45-1	3	AH90-M0038B	121	24
AA00-M0025	17	13	AC20-M0102	45	16	AF50-M0200	37	8	AH90-M0038B	60	9
AA00-M0025	17-1	5	AC20-M0102	57	10	AF50-M0200A	37	8	AH90-M0039A	60	11
AA00-M0039	110	35	AC20-M0102	78	17	AF50-M0202A	90	23	AH90-M0040A	60	10
AA00-M0039	116	36	AC20-M0102	79	30	AF50-M0203	90	25	AH90-M0052	121	22
AA00-M0041	102	12	AC20-M0102	85	25	AF50-M0203	91	12	AH90-M0112-3000	114	4
AA00-M0041	78	19	AC20-M0102	90	55	AF50-M0219	36	25	AH90-M0112-3000	119	4
AA00-M0041	90	56	AC20-M0102	91	24	AF50-M0234	22	65	AH90-M0114	63	6
AA00-M0041	92	53	AC20-M0102	92	52	AF50-M0235	90	68	AH90-M0121-1700	63	23
AA00-M0047	7	6	AC20-M0109	114	17	AF50-M0289	90	77	AH90-M0217B	77	1
AA00-M0059	81	7	AC20-M0109	119	17	AF60-M0003	5	49	AH90-M0218B	77	2
AA20-M0003	60	33	AC20-M0115	78	31	AF60-M0006	32	11	AH90-M0219B	77	3
AA20-M0003	88	18	AC20-M0116	78	32	AF60-M0013	90	76	AH90-M0220B	77	5
AA20-M0004B	5	18	AC20-M0120B	78	12	AF70-M0002	17	6	AH90-M0220C	77	5
AA20-M0005	16-1	3	AC20-M0121	78	14	AF70-M0004	17	24	AH90-M0221B	77	6
AA20-M0011	20	7	AC20-M0122	78	30	AF70-M0005	4	13	AH90-M0221C	77	6
AA20-M0013	19	5	AC20-M0145	40	46	AF70-M0005	4-1	13	AH90-M0227B	60	5
AA20-M0020	17	22	AC20-M0147	114	21	AF70-M0018	81	23	AH90-M0228	60	2
AA20-M0025	7	3	AC20-M0147	119	21	AF80-M0021	120	18	AH90-M0320	60	2
AA20-M0027	52	5	AC20-M0148	114	22	AH00-M0019	107	5	AH91-M0005X	77	9
AA20-M0039	16-1	3	AC20-M0148	119	22	AH00-M0019	78	22	AH91-M0030	121	24
AA30-M0002	71	4	AC20-M0165	92	81	AH00-M0020	78	23	AH91-M0030	60	9



インデックス

部品番号	品目番号	符号	部品番号	品目番号	符号	部品番号	品目番号	符号	部品番号	品目番号	符号
AH91-M0030A	60	9	AL60-M0074	28	2	AR90-M0269A	125	8	AR90-M0423	125-1	39
AH92-M0023A	77	4	AL60-M0106	27-1	13	AR90-M0270B	125	19	AR90-M0430	125	43
AH92-M0023B	77	4	AL60-M0106	29	8	AR90-M0270B	125-1	17	AR90-M0430	125-1	40
AH92-M0024C	77	7	AP3821	28	7	AR90-M0293	125	13	AR90-M0460	125	44
AH92-M0024D	77	7	AP40-M0001	4	21	AR90-M0293	125-1	11	AR90-M0481	125	45
AH92-M0032	60	1	AP40-M0001	4-1	21	AR90-M0314	125	6	AR90-M0481	125-1	41
AH92-M0032B	60	1	AP40-M0001	4-2	21	AR90-M0314	125-1	5	AR90-M0493	125	46
AH92-M0033	60	3	AP40-M0001	4-3	21	AR90-M0315	125	12	AR90-M0493	125-1	42
AH92-M0033A	60	3	AP40-M0002	4	22	AR90-M0321	116	35	AR90-M0494	125	8
AH92-M0034A	60	4	AP40-M0002	4-2	22	AR90-M0324	125	22	AR90-M0494	125-1	7
AH92-M0034B	60	4	AP40-M0002	4-3	22	AR90-M0324	125-1	20	AR90-M0495	125	35
AH92-M0035A	60	6	AP40-M0004	110	21	AR90-M0324A	125	22	AR90-M0495	125-1	32
AH92-M0035B	60	6	AP6M DC24V	29	20	AR90-M0324A	125-1	20	AR90-M0496	125	27
AH94-M0004	121	34	AP6M DC24V	29-1	20	AR90-M0325	125	24	AR90-M0496	125-1	24
AH95-M0002	60	40	AR20-Y0002A	53	4	AR90-M0342	125	10	AR90-M0497	125	10
AH96-M0004-795	114	3	AR44	104	20	AR90-M0344	125	27	AR90-M0497	125-1	9
AH96-M0004-795	119	3	AR44	95	20	AR90-M0346	125	28	AR90-M0498	125	39
AH96-M0005	121	16	AR60-M0005A	121	26	AR90-M0346	125-1	25	AR90-M0498	125-1	36
AH99-M0002	121	30	AR60-M0008	121	26	AR90-M0348	125	29	AR90-M0499	125	34
AH99-M0011	121	23	AR80-M0005	35	17	AR90-M0348	125-1	26	AR90-M0499	125-1	31
AH99-M0011B	121	23	AR80-M0005	35-1	13	AR90-M0350	125	30	AR90-M0500	125	3
AK20-M0004	50	4	AR80-M0011	68	5	AR90-M0350	125-1	27	AR90-M0500	125-1	2
AK20-M0004	51	3	AR80-M0020A	71	7	AR90-M0354	125	31	AR90-M0501	125	40
AK40-M0001	110	18	AR90-E0025	125	2	AR90-M0354	125-1	28	AR90-M0501	125-1	37
AK40-M0001	116	18	AR90-M0010	125	15	AR90-M0356	125	32	AR90-M0530	125	47
AK40-M0006	110	14	AR90-M0010	125-1	13	AR90-M0356	125-1	29	AR90-M0530	125-1	43
AK40-M0006	116	14	AR90-M0080	125	4	AR90-M0358	125	3	AR90-M0544	125	48
AK40-M0007	110	20	AR90-M0080	125-1	3	AR90-M0360	125	33	AR90-M0544	125-1	44
AK40-M0036	116	20	AR90-M0121	125	17	AR90-M0360	125-1	30	AR90-M0545	125	49
AK50-M0016	50	3	AR90-M0121	125-1	15	AR90-M0362	125	34	AR90-M0545	125-1	45
AK50-M0016	51	2	AR90-M0129	125	7	AR90-M0364	125	35	AR90-M0556	125	50
AK60-M0001	123	77	AR90-M0129	125-1	6	AR90-M0366	125	36	AR90-M0556	125-1	46
AL00-M0018	47	3	AR90-M0185	125	16	AR90-M0366	125-1	33	AR90-M0558	125	51
AL10-M0005	31	2	AR90-M0185	125-1	14	AR90-M0368	125	37	AR90-M0558	125-1	47
AL10-M0005A	31	2	AR90-M0210A	110	34	AR90-M0368	125-1	34	AR90-M0582	125	47
AL20-K0014	27-1	26	AR90-M0228	125	21	AR90-M0370	125	38	AR90-M0582	125	52
AL20-K0015	27-1	27	AR90-M0228	125-1	19	AR90-M0370	125-1	35	AR90-M0582	125-1	48
AL20-K0126A	61	11	AR90-M0230B	125	11	AR90-M0372	125	39	AR90-M0583	125	48
AL20-M0003	67	39	AR90-M0230B	125-1	10	AR90-M0378	125	40	AR90-M0583	125	53
AL20-M0007	67	17	AR90-M0231B	125	9	AR90-M0380	125	41	AR90-M0583	125-1	49
AL20-M0007	67	33	AR90-M0231B	125-1	8	AR90-M0380	125-1	38	AS10-M0003	4-1	35
AL20-M0016	32	7	AR90-M0247	125	18	AR90-M0396	125	26	AS10-M0003	4-2	35
AL20-M0035	44	3	AR90-M0247	125-1	16	AR90-M0396	125-1	23	AS10-M0003	4-3	35
AL20-M0045	61	6	AR90-M0250B	125	5	AR90-M0397	125	20	AS10-M0003	52	7
AL20-M0046	61	7	AR90-M0250B	125-1	4	AR90-M0397	125-1	18	AS10-M0003-450	6	26
AL20-M0050A	61	1	AR90-M0258B	125	25	AR90-M0407	67	32	AS10-M0003-450	6-1	26
AL20-M0051A	61	2	AR90-M0258B	125-1	22	AR90-M0408	67	16	AS10-M0005	4-1	19
AL50-M0011	67	15	AR90-M0263	125	14	AR90-M0409	67	38	AS10-M0005	4-2	19
AL50-M0011	67	31	AR90-M0263	125-1	12	AR90-M0410	67	21	AS10-M0005	4-3	19
AL50-M0012	67	12	AR90-M0265	125	23	AR90-M0412	66	1	AS10-M0006	6	22



インデックス

部品番号	品目番号	符号	部品番号	品目番号	符号	部品番号	品目番号	符号	部品番号	品目番号	符号
AS10-M0013	4	36	BRT3-160175-4-19YF	72	14	GP6902600-T47	72	21	ISI190105 9	76	16
AS30-Y0006	116	19	C-1537-2	35	12	GP7301050-C380	87	7	JA41-A0066	113	6
AS568-124	84	9	C-1537-2	35-1	8	GP7301400-C380	81	6	JA43-A0002D	118	4
AS568-235	88	10-2	C-30-SG-12A	67	37	GP7301500-C380	76	24	JA43-A0002D	50	15
AS60-M0010	4	18	C-30SG-32A	27	15	GP7302000-C380	75	24	JA43-A0002D	51	10
AS60-M0010	4-1	18	C2N-1/4-PT1/8	79	35	GP7302500-C380	74	24	JA61-A0066	118	10
AS60-M0010	4-2	18	C2N-1/4-PT1/8	99	24	GP7302600-C380	72	22	JA61-A0066	51	9
AS60-M0010	4-3	18	C2N1/4-PT1/8	45-1	6	GR6500300-C380	84	6	JA74-A0064	63	4
AS60-M0012	4	18	CG-400	122	9	GR6700600-T47	5	13	JBA-015	66	6
AS60-N0002	104	23	CN-M5-16	27	14	GR6800900-T47	76	18	JBA-028	66	7
AS60-N0002	72	6	CPA-900-05010	24-1	3	GR6801200-T47	75	18	K70X76X20	123	43
AS60-N0002	74	6	CPA-900-05020	24-1	4	GR6900600-C380	5	14	K70X76X20	123-1	39
AS60-N0002	75	6	CPA-900-05030	24-1	6	GR6900900-C380	76	14	KP-C-06	73	13
AS60-N0002	76	6	CPA-900-05040	24-1	9	GR6901500-T47	74	18	KPB-037	29	7
AS60-N0002	81	24	CPA-900-05050	24-1	10	GR6901600-T47	72	16	L2N-1/4-PT1/8	106	9
AS60-N0002	95	23	CPA-900-05060	24-1	12	GR7300850-C380	87	10	L2N-1/4-PT1/8	79	36
AT40-M0005	32	10	CPA-900-05070	24-1	15	GR7301200-C380	75	14	L2N-1/4-PT1/8	99	25
AT80-M0003	56	2	CPA-900-05080	24-1	16	GR7301500-C380	74	14	L2N1/4-PT1/8	45-1	5
AU20-M0003	75	11	CPA-900-05090	24-1	17	GR7301600-C380	72	13	L4T50X210FA	119	42
AU20-M0004	80	19	CPA-900-05150	24-1	13	HBTS 90	76	17	L4T50X250FA	114	39
AU20-M0005	80	20	CPA-900-05160	24-1	14	HBTS120	75	17	L4T50X250FA	119	39
AU20-M0005B	80	20	CPB-10T	32	5-1	HPA-M10019	109	5	L4T50X50X130FA	50	18
AU20-M0006	80	21	DA2300-604-1	120	22	HPA-M10032A	109	1	LBH 22.4 30.4.5 6	13	5
AU20-M0007A	80	22	DA2300-604-1	120	31	HPA-M10033A	109	2	LC25	5	20-1
AU20-M0008	82	15	DG4V-3-2C-M-KU4753S	12	2-1	HPA-M10034A	109	3	LC25	5	51-1
AU20-M0014	76	9	DGC-014	29	1	HPA-M10035A	109	4	LC25	9	15-1
AU20-M0020	75	9	DGC-017	27	5	HPA-M10036	109	6	LC25	9	3-1
AU20-M0026	74	9	DGC-018	28	1	HPA-M10037B	109	7	LC25	9	4-1
AU20-M0027	74	11	DGD-105	27	2	HPA-M10038A	110	2	LC40	5	19-1
AU20-M0028	72	10	DGD-115	27	6	HPA-M10039A	110	3	LY2 DC-24V	28	6
AU20-M0029	70	45	DKI 50 62 710	20	10	HPV2	22	9	LZ1-450	122	15
AW10-M0002	121	26	DKI 55 69 811	112	1	IF-PWB	30	1	MD0610080	29	19
B-1.25	66	22	DW31-R16-CR	27	12	IPA-M10027	115	5	MD0610080	29-1	19
B-1027-9	35	13	DW31-R16-CR	27-1	14	IPA-M10037A	115	1	MD8010056	29	18
B-1027-9	35-1	9	DWI 40 52 7	104	7	IPA-M10038A	115	2	MD8010056	29-1	18
BA-47	29	9	DWI 40 52 7	95	7	IPA-M10039A	115	3	ML92-A0020A	62	2
BAA-1000	28	9	DWI 55 65 8LL	112	1	IPA-M10040A	115	4	MZC2201-01001	22	56
BB50703-0560-A	73	7	F2311AX4L10P	30	2	IPA-M10041	115	6	MZC2201-02001	114	38
BB50704-0800-C	73	11	FF3141	88	10-3	IPA-M10042A	116	2	MZC2201-02001	119	38
BNL6	28	10	G3K	30	3	IPA-M10043A	116	3	MZC2202-025A	36	19
BRT2- 55 65 3-19YF	104	14	GB51-A2577A	61	17	IPA-M10044A	115	7	MZC2202-030A	36	19
BRT2- 55 65 3-19YF	95	14	GB51-A2759A-(3)	61	12	IPA-M10044C	115	7	MZF0201-014038	118	18
BRT2- 55 65 3-31BF	112	3	GDL-1/16	39-1	9	ISI 40 50 6	104	8	MZF7401-038014	106	7
BRT2- 65 75 3-31BF	112	10	GP6700850-T47	87	9	ISI 40 50 6	95	8	MZF7401-038014	42	27
BRT2- 85100 3-19YF	87	13	GP6701050-T47	87	5	ISI 50 60 6	20	9	MZF7402-012	36	9
BRT2- 90105 3-19YF	76	15	GP6801500-T47	76	23	ISI 55 65 6	112	2	MZF7402-014	22	8
BRT2-106120 3-31BF	64	37	GP6802000-T47	75	23	ISI 60 70 6(U641)	5	53	MZF7402-014	74	29
BRT2-120135 3.2	75	15	GP6802500-T47	74	23	ISI 85100 9	87	12	MZF7402-014	75	28
BRT2-150165 3-19YF	74	15	GP6900350-T47	64	36	ISI120135 9	75	16	MZF7402-014	76	28
BRT3- 40 50 3-19YF	104	9	GP6901050-C380	87	6	ISI150165 9	74	16	MZF7402-038	36	11



インデックス

部品番号	品目番号	符号	部品番号	品目番号	符号	部品番号	品目番号	符号	部品番号	品目番号	符号
MZF7402-038	92	43	OSI120106 8.5	64	35	PA13-M1017	16-1	2	PA50-M1015B	2	25
MZF7402-100	22	7	P-08-10	121	20	PA13-M1018A	15-1	1	PA50-M1037	26	5-1
MZF7403-012038	90	78	PA01-M1008C	1	1	PA13-M1019B	17-1	1	PA50-M1037A	26	5-1
MZF7403-038014	74	34	PA01-M1009B	1	2	PA13-M1022	6	10	PA50-M1037B	26	5-1
MZF7403-038014	75	31	PA01-M1009C	1	2	PA13-M1022	6-1	10	PA50-M1045	26	5
MZF7403-038014	76	31	PA09-M1004C	2	1	PA13-M1023A	6	25	PA50-M1046	49	19
MZF7404-012	40	28	PA09-M1005C	3	1	PA13-M1023A	6-1	25	PA51-M1027	67	2
MZF7801-018014	45	11	PA10-M1003A	2	2	PA13-M1024A	8-1	3	PA51-M1028	67	1
MZF7801-100114	114	13	PA10-M1003B	2	2	PA13-M1025	6	5	PA51-M1029	67	11
MZF7801-100114	119	13	PA10-M1011	2	2	PA13-M1028A	15-1	5	PA51-M1029	67	27
MZF7802-012	36	10	PA10-M1013	2	2	PA13-M1033A	4-1	11	PA51-M1029-1	68	1
MZF7802-012	40	17	PA10-M1020	2	2	PA13-M1033B	4-1	11	PA51-M1029-2	68	2
MZF7802-012	90	71	PA11-M1003	4	4	PA13-M1033C	4-1	11	PA51-M1030	67	18
MZF7802-014	22	28	PA11-M1003	4-1	4	PA13-M1053	6-1	7	PA51-M1030	67	34
MZF7802-034	22	31	PA11-M1004	4	16	PA13-M1054	19-1	1	PA51-M1031	27	1
MZF7802-038	22	72	PA11-M1004	4-1	16	PA13-M1055	19-1	5	PA51-M1032	27	4
MZF7802-038	90	67	PA11-M1004	4-2	16	PA13-M1092	16-1	2	PA51-M1033	27	3
MZF7802-038	92	44	PA11-M1004	4-3	16	PA13-M1093	16-1	10	PA51-M1034	27	7
MZF7802-100	42	22	PA11-M1005	7	1	PA13-M1094	16-1	11	PA51-M1036	2	22
MZF7803-012038	90	26	PA11-M1006	7	5	PA15-M1006	4-1	1	PA51-M1036A	2	22
MZF7803-038012	90	28	PA11-M1008	4	40	PA15-M1006	4-3	1	PA51-M1037	49	14
MZF7803-100034	37	12	PA11-M1009	4	29	PA20-M1002C	2	3	PA51-M1037A	49	14
MZF7805-012	40	29	PA11-M1009	4-1	29	PA21-M1009C	24	1	PA51-M1037B	49	14
MZF7805-038	90	27	PA11-M1009	4-2	29	PA22-M1006	25	5	PA51-M1038	67	3
MZF7805-038	92	45	PA11-M1009	4-3	29	PA22-M1007	25	6	PA51-M1039	67	4
MZF7806-100034	37	10	PA11-M1011	4	8	PA22-M1008	25	7	PA51-M1042	47	4
MZF7901-018014	45	12	PA11-M1011	4-1	8	PA22-M1009	24	2	PA51-M1073A	27-1	16
MZF7901-018014	45-1	8	PA11-M1023	7	5	PA22-M1010	25	1	PA51-M1082	61	3
MZF7902-014	22	14	PA11-M1025	4	8	PA22-M1020	24	21	PA51-M1099	44	5
MZF7902-014	42	16	PA11-M1025	4-2	8	PA23-M1001A	25	2	PA52-M1007	31	1
MZF7902-038	22	21	PA11-M1025	4-3	8	PA23-M1002A	25	3	PA52-M1007	44	1
MZF9201-106014	90	60	PA11-M1029	4-2	4	PA23-M1004A	25	4	PA52-M1008	44	2
MZF9201-106014	92	65	PA11-M1029	4-3	4	PA29-M1001A	49	3	PA52-M1013	40	4
N2-2-1/4	106	8	PA13-M1001	4	3	PA29-M1001B	49	3	PA52-M1014	66	8
N2-2-1/4	45-1	4	PA13-M1001	4-2	3	PA29-M1002	52	8	PA52-M1015	66	9
N2-2-1/4	79	37	PA13-M1002A	4-3	3	PA29-M1019A	49	13	PA52-M1016	66	10
N2-2-1/4	99	26	PA13-M1003	6-1	2	PA29-M1019B	49	13	PA52-M1017	66	5
N580-0004	124	2	PA13-M1004A	6-1	3	PA29-M1020B	62	3	PA52-M1020	66	18
NDC 22.4 25.4 25	13	7	PA13-M1005A	6-1	5	PA29-M1025	49	11	PA52-M1021	66	19
NES-00013	99	27	PA13-M1006	6-1	4	PA29-M1026A	62	1	PA52-M1023	44	1
NES-00063	45-1	10	PA13-M1006A	6-1	4	PA43-M1009	118	22	PA52-M1024	44	4
NPG-15A	27	11	PA13-M1007A	4-1	12	PA45-M1010	50	14	PA60-M1005A	2	5
OA-1	61	13	PA13-M1007A	4-3	12	PA45-M1010	51	15	PA60-M1006A	55	1
OBM-60539S	24-2	22	PA13-M1007B	4-1	12	PA45-M1013	49	2	PA60-M1006B	55	1
OPK-M92272A	7	2	PA13-M1008	17-1	4	PA45-M1014	49	1	PA60-M1006C	55	1
OPK-M93133	7	2	PA13-M1009	14-1	8	PA45-M5003A	51	16	PA60-M1007A	49	6
OPK-M93411	7	2	PA13-M1010	14-1	1	PA50-M1007A	2	4	PA61-M1008A	32	1
OPK-M93776	38-1	17	PA13-M1011A	16-1	1	PA50-M1007B	2	4	PA61-M1009A	56	1
OSI 65 55 6	104	13	PA13-M1013A	8-1	1	PA50-M1008	26	1	PA61-M1009B	56	1
OSI 65 55 6	95	13	PA13-M1013B	8-1	1	PA50-M1014	49	15	PA61-M1009C	56	1



インデックス

部品番号	品目番号	符号	部品番号	品目番号	符号	部品番号	品目番号	符号	部品番号	品目番号	符号
PA61-M1012B	55	2	PA81-M1056A	2	12	PA83-M1062	22	43	PA91-M1007A	1	4
PA61-M1032A	32	5	PA81-M1056B	2	12	PA83-M1095	36	3	PA91-M1007B	1	4
PA61-M1033A	32	5-2	PA81-M1056C	2	12	PA83-M1097	42	17	PA91-M1007C	1	4
PA71-M1034D	2	9	PA81-M1057C	2	14	PA83-M1099	114	8	PA91-M1009	121	33
PA71-M1040B	34	1	PA81-M1058C	2	15	PA83-M1099	119	8	PA98-M1003A	49	10
PA71-M1041B	35	1	PA81-M1059	2	16	PA83-M1100A	120	3	PA98-M1003B	49	10
PA71-M1042A	35	2	PA81-M1060	40	14	PA83-M1141	114	5	PA98-M1003C	49	10
PA71-M1043	35	3	PA81-M1061A	2	23	PA83-M1141	119	5	PA98-M1003D	49	10
PA71-M1044B	2	8	PA81-M1061B	2	23	PA83-M1143	42	1	PB21-M1553	52	1
PA71-M1047A	2	7	PA81-M1062B	115	8	PA83-M1144	42	2	PB52-M1507	28	3
PA71-M1047B	2	7	PA81-M1063A	49	7	PA83-M1150	114	42	PB61-E8007	32	4
PA71-M1048C	35	4	PA81-M1073A	109	8	PA83-M1150	119	43	PB61-E8009	32	8
PA71-M1135	34	1	PA81-M1083	114	2	PA83-M1160	22	67	PB77-E8003A	54	2
PA71-M1136	35-1	1	PA81-M1083	119	2	PA83-M1161	22	68	PB77-E8003A	80	18
PA71-M1137	35-1	2	PA81-M1128	38	19	PA83-M1216	38	19-5	PB77-E8003A	98	3
PA71-M1138	35-1	3	PA82-M1009	38	3	PA83-M1217	38	19-6	PB77-M6010A	48	2
PA72-M1013B	2	24	PA82-M1009	38-1	2	PA83-M1218	38	19-7	PC-47013C	121	15
PA72-M1017A	46	1	PA82-M1012	33	1	PA83-M1219	38	19-8	PC-68013C	121	10
PA72-M1021	49	17	PA82-M1012A	33	1	PA87-M1018A	63	3	PC22-M3804A	24	25
PA73-M1020	49	16	PA82-M1013	33	1-1	PA87-M1036B	58	2	PC22-M3806A	24	23
PA73-M1020A	49	16	PA82-M1013A	33	1-1	PA87-M1036C	58	2	PC22-M3807	24	24
PA73-M1020B	49	16	PA82-M1017	38	2	PA87-M1037A	58	3	PC25-E8005	38	16
PA74-M1016A	49	5	PA82-M1017	38-1	1	PA87-M1038	58	4	PC25-E8005	38-1	14
PA74-M1017A	54	1	PA82-M1020A	22	1	PA87-M1039A	49	8	PC61-E8004	32	3
PA77-M1015	2	27	PA82-M1021A	23	3	PA87-M1039B	49	8	PE10-M0004A	1	3
PA77-M1016	48	1	PA82-M1022A	23	4	PA87-M1039C	49	8	PE10-M0004B	1	3
PA77-M1028	48	7	PA82-M1025A	2	6	PA87-M1040B	49	12	PE11-E8096	17	25
PA79-M1014A	49	4	PA82-M1025B	2	6	PA87-M1041	63	2	PE11-E8096	17-1	12
PA79-M1015A	53	1	PA82-M1026A	33	2	PA87-M1042	63	21	PE11-M0120C	70	17
PA79-M1016A	53	2	PA82-M1027A	33	3	PA87-M1043A	63	8	PE11-M0140	70	34
PA79-M1018A	53	8	PA82-M1027B	33	3	PA87-M1055	58	1	PE11-M0146F	69	1
PA79-M1018B	53	8	PA82-M1028	40	1	PA87-M1110	58	5	PE11-M0146G	69	1
PA79-M1019A	53	9	PA82-M1029A	114	1	PA87-M1111	58	18	PE11-M0258E	70	1
PA79-M1020	55	7	PA82-M1029A	119	1	PA87-M5028	63	26	PE11-M0259D	70	2
PA79-M1021	47	1	PA82-M1029A	120	0	PA89-M1003	60	17	PE11-M0260C	70	3
PA79-M1028	53	10	PA82-M1033	33	10	PA89-M1004	60	18	PE11-M0261C	70	4
PA79-M1031	2	28	PA82-M1037	33	11	PA89-M1005	60	21	PE11-M0271	70	35
PA79-M1043	49	18	PA82-M5002	120	0	PA89-M1006	60	19	PE11-M0285	70	33
PA81-M1043B	4	37	PA82-M5002	120	1	PA89-M1007	60	20	PE11-M0308	70	63
PA81-M1043B	4-1	36	PA82-M5002A	120	0	PA89-M1010	60	28	PE11-M0948	70	67
PA81-M1043B	4-2	36	PA82-M5002A	120	1	PA89-M1011A	60	29	PE11-M0960	71	8
PA81-M1043C	4	37	PA83-M1010	42	7	PA89-M1012A	60	37	PE11-M0961	71	9
PA81-M1043C	4-1	36	PA83-M1018	22	37	PA89-M1014B	49	9	PE11-M1036	70	52
PA81-M1043C	4-2	36	PA83-M1019	22	38	PA89-M1014C	49	9	PE11-M3523	104	21
PA81-M1043C	4-3	36	PA83-M1020	22	39	PA89-M1014D	49	9	PE11-M3547	104	22
PA81-M1043D	4	37	PA83-M1023	22	41	PA89-M1032	60	16	PE11-M3623	95	21
PA81-M1043D	4-1	36	PA83-M1024	22	42	PA89-M1071	60	39	PE11-M3647	95	22
PA81-M1043D	4-2	36	PA83-M1058	22	34	PA91-M1003	121	31	PE11-M7023	70	64
PA81-M1043D	4-3	36	PA83-M1059	22	35	PA91-M1005	121	32	PE11-M7024	70	47
PA81-M1054C	2	10	PA83-M1060	22	36	PA91-M1006	121	32	PE11-M7027	70	46



インデックス

部品番号	品目番号	符号	部品番号	品目番号	符号	部品番号	品目番号	符号	部品番号	品目番号	符号
PE11-M8539A	70	48	PE14-M0217A	69	8	PE17-E2009C	60	27	PE51-M0028	80	53
PE12-M0054D	69	2	PE14-M0218A	103	2	PE17-M0073	60	38	PE72-M0002	80	44
PE12-M0054E	69	2	PE14-M0234	101	7	PE17-M0090C	70	15	PE72-M0003	100	1
PE12-M0054F	69	2	PE14-M0234	82	16	PE17-M0090D	70	15	PE72-M0004	100	2
PE12-M0054G	69	2	PE14-M0247	102	15	PE17-M0117A	121	21	PE77-M0001B	80	39
PE12-M0054H	69	2	PE14-M0249	101	2	PE17-M0117B	121	21	PE77-M0002C	98	1
PE12-M0055C	80	1	PE14-M0249	82	7	PE17-M0117C	121	21	PE77-M0003C	98	2
PE12-M0055D	80	1	PE14-M0250	101	6	PE17-M0117E	121	21	PE81-E8015A	90	59
PE12-M0147	80	41	PE14-M0250	82	25	PE17-M0132	60	41	PE81-E8015A	92	64
PE12-M0148	80	42	PE14-M0251	86	3	PE17-M1020	60	34	PE81-E8015B	90	59
PE12-M0152	80	26	PE14-M0252	86	4	PE17-M1066	121	27	PE81-E8015B	92	64
PE12-M0153	80	25	PE14-M0253A	86	5	PE17-M1067	60	36	PE81-M0084	99	12
PE12-M0187A	80	50	PE14-M0259C	101	5	PE17-M2016	77	8	PE81-M0096	90	72
PE12-M0190	80	7	PE14-M0269	101	16	PE17-M4006A	60	26	PE81-M0141	85	9
PE12-M0202	80	8	PE14-M1021A	101	10	PE17-M5013	60	8	PE81-M0166B	70	16
PE12-M0207	80	23	PE14-M1021A	82	26	PE19-M0003	69	3	PE81-M0166C	70	16
PE12-M0217	80	51	PE14-M5207A	111	11	PE19-M0034A	70	18	PE81-M0170	106	5
PE12-M0218	96	1	PE14-M5207A	117	12	PE19-M0035A	70	19	PE81-M0170	97	7
PE12-M0219	96	2	PE14-M5209A	111	8	PE19-M0036B	70	20	PE81-M0171B	69	9
PE12-M0220	96	3	PE14-M5209A	117	9	PE19-M0037	70	21	PE81-M0172B	80	4
PE12-M0221	96	4	PE14-M5212A	111	0	PE19-M0038C	70	22	PE81-M0172C	80	4
PE12-M0222	96	9	PE14-M5212A	111	1	PE19-M0039A	70	23	PE81-M0172D	80	4
PE12-M0223	96	5	PE14-M5212A	117	0	PE19-M0040	70	24	PE81-M0174B	82	6
PE13-M0021A	80	5	PE14-M5212A	117	1	PE19-M0041A	70	25	PE81-M0174C	82	6
PE14-E0023	4	36	PE14-M5212B	111	0	PE19-M0043A	70	26	PE81-M0175B	101	4
PE14-M0076A	82	9	PE14-M5212B	111	1	PE19-M0044	70	27	PE81-M0176C	88	1
PE14-M0077A	82	10	PE14-M5212B	117	0	PE19-M0045	70	28	PE81-M0176D	88	1
PE14-M0100A	101	19	PE14-M5212B	117	1	PE19-M0046	70	29	PE81-M0176E	88	1
PE14-M0115	82	11	PE15-M0004A	81	2	PE19-M0047	70	30	PE81-M0176F	88	1
PE14-M0127	80	17	PE15-M0004B	81	2	PE19-M0048	70	31	PE81-M0177	88	2
PE14-M0149B	80	2	PE15-M0007B	81	12	PE19-M0049	70	32	PE81-M0178C	88	3
PE14-M0150B	80	3	PE15-M0007C	81	12	PE19-M0050A	70	36	PE81-M0178D	88	3
PE14-M0151C	69	6	PE15-M0010A	81	19	PE19-M0051	70	37	PE81-M0179C	88	4
PE14-M0152C	69	7	PE15-M0011	81	12-1	PE19-M0052A	70	38	PE81-M0179D	88	4
PE14-M0153B	82	1	PE15-M0014	80	6	PE19-M0053	70	39	PE81-M0179E	88	4
PE14-M0154B	82	2	PE15-M0014	81	0	PE19-M0054	70	40	PE81-M0179F	88	4
PE14-M0155B	82	3	PE15-M0014A	80	6	PE19-M0055	70	41	PE81-M0204	102	3
PE14-M0156B	82	4	PE15-M0014A	81	0	PE19-M0056	70	42	PE81-M0204	85	7
PE14-M0157C	101	1	PE15-M0014B	80	6	PE19-M0057	70	43	PE81-M0206B	102	2
PE14-M0189B	83	1	PE15-M0014B	81	0	PE19-M0058	70	44	PE81-M0208	85	3
PE14-M0190B	83	2	PE15-M0015	81	1	PE19-M0059	103	3	PE81-M0209	85	4
PE14-M0191B	83	3	PE15-M0016	81	3	PE19-M0060A	82	19	PE81-M0210	85	5
PE14-M0192B	83	4	PE15-M0018	81	13	PE19-M0062	69	4	PE81-M0212B	85	10
PE14-M0210	69	5	PE15-M0019	81	10	PE19-M0088	70	65	PE81-M0213B	85	15
PE14-M0210	80	10	PE15-M0021	81	14	PE19-M0260	69	3	PE81-M0213C	85	15
PE14-M0211	80	11	PE16-M0041A	70	6	PE19-M1539	69	11	PE81-M0214C	80	38
PE14-M0212	80	12	PE16-M0043	70	8	PE51-M0004	80	54	PE81-M0215A	105	1
PE14-M0213	80	13	PE16-M0045	70	10	PE51-M0014	71	1	PE81-M0216A	105	2
PE14-M0214	80	14	PE16-M0079A	70	5	PE51-M0022	80	52	PE81-M0216B	105	2
PE14-M0215A	80	15	PE16-M0081B	70	7	PE51-M0026	70	66	PE81-M0217	105	3



インデックス

部品番号	品目番号	符号	部品番号	品目番号	符号	部品番号	品目番号	符号	部品番号	品目番号	符号
PE81-M0233	92	69	PE85-M0053A	92	11	PF0708X500LXCXC	90	19	PK13-M5022B(2.5M)	6	9
PE81-M0239	79	24	PE85-M0054A	92	12	PF0708X500LXCXC	90	22	PK13-M5022B(2.5M)	6-1	9
PE81-M0241	80	40	PE85-M0055A	92	13	PF0708X600LXCXC	90	18	PK13-M5034C	14	2
PE81-M0242	70	61	PE85-M0056A	92	14	PF0708X600LXCXC	90	22	PK13-M5034C	14-1	2
PE81-M0244	99	28	PE85-M0057A	92	15	PF1404-400LXCXC	85	11	PK13-M5035C	15	2
PE81-M0286	97	1	PE85-M0058A	92	16	PF1404-440LXCXC	85	12	PK13-M5035C	15-1	2
PE81-M0286	99	17	PE85-M0059A	92	17	PF1404X1200LXCXC	108	2	PK13-M5036D	18	1
PE81-M0287	97	2	PE85-M0060A	92	18	PF1404X350LXCXC	107	6	PK13-M5037D	18	2
PE81-M0288	97	3	PE85-M0061A	92	19	PF1404X530LXCXC	107	2	PK13-M5044A	17	10
PE81-M0289	97	4	PE85-M0062A	92	20	PF1404X540LXCXC	107	2	PK13-M5044A	6	21
PE81-M0290	97	5	PE85-M0063	92	21	PF2104-330LXCXC	85	14	PK13-M5044A	6-1	21
PE81-M0291	97	6	PE85-M0064	92	22	PF2104-380LXCXC	85	13	PK13-M5049B	6	12
PE81-M1023	106	12	PE85-M0065A	92	23	PF2104X1000LXCXC	108	1	PK13-M5050B	4-2	7
PE81-M1505A	78	13	PE85-M0066A	92	24	PF2104X1200LXCXC	107	1	PK13-M5050B	4-3	7
PE81-M1508A	78	15	PE85-M0067A	92	25	PF2104X1400LXCXC	107	1	PK13-M5051A	4	7
PE84-M0004A	78	11	PE85-M0068A	92	26	PF2104X380LXCXC	102	4	PK13-M5051A	4-1	7
PE85-M0018A	90	1	PE85-M0069A	92	27	PF2106X350LXCXC	92	35	PK13-M5055A	6	11
PE85-M0019A	90	2	PE85-M0070A	92	28	PF2106X350LXCXC	92	37	PK13-M5055A	6-1	11
PE85-M0020A	90	3	PE85-M0071A	92	29	PF2106X380LXCXC	90	20	PK13-M5056	6	24
PE85-M0021A	90	4	PE85-M0072A	92	30	PF2106X450LXCXC	90	20	PK13-M5056	6-1	24
PE85-M0022A	90	5	PE85-M0073A	92	31	PF2106X550LXCXC	92	77	PK13-M5057	15-1	7
PE85-M0023A	90	6	PE85-M0074A	92	32	PF2108X1550LXCXC	92	73	PK13-M5057A	15	6
PE85-M0024A	90	7	PE85-M0075A	92	33	PG4400180-T46N	39	9	PK13-M5059A	6	13
PE85-M0025A	90	8	PE85-M0076A	92	34	PK-E18501B-4	121	6	PK13-M5059A	6-1	13
PE85-M0026	90	9	PE85-M0077	102	1	PK-E18501B-5	121	7	PK13-M5060A	6	14
PE85-M0027	90	10	PE85-M0079A	85	1	PK-E18501B-6	121	8	PK13-M5060A	6-1	14
PE85-M0028	90	11	PE85-M0080A	85	2	PK-E18504D	121	9	PK13-M5061	14	4
PE85-M0029	90	12	PE85-M0081A	85	29	PK-E19109A	121	25	PK13-M5064	19	4
PE85-M0030	90	13	PE85-M0082A	85	30	PK09-M5003	3	2	PK13-M5064	19-1	4
PE85-M0031A	90	14	PE85-M0083A	85	34	PK11-E1040B	121	18	PK13-M5079	18	3
PE85-M0032A	90	15	PE85-M0085	79	13	PK11-E1040B	7	2	PK13-M5080	18	4
PE85-M0033	91	1	PE85-M0086	79	14	PK11-E1042	7	4	PK13-M5081	14	3
PE85-M0034	91	2	PE85-M0087	79	15	PK11-M5029C	4-2	41	PK13-M5081	14-1	3
PE85-M0035	91	3	PE85-M0088	79	16	PK11-M5029C	4-3	41	PK13-M5082	15	3
PE85-M0036	91	4	PE85-M0089	79	17	PK11-M5030B	121	18	PK13-M5082	15-1	3
PE85-M0037	91	5	PE85-M0090	79	18	PK11-M5030B	7	2	PK13-M5084	14	10
PE85-M0038	91	6	PE85-M0091	79	19	PK11-M5138	121	18	PK13-M5084	14-1	10
PE85-M0039A	91	7	PE85-M0092	79	20	PK11-M5138	7	2	PK13-M5085	14	5
PE85-M0040A	91	8	PE85-M0093	79	21	PK11-M5141	7	2	PK13-M5091A	6	2
PE85-M0041A	91	9	PE85-M0094	79	33	PK11-M5218	4	39	PK13-M5092	6	3
PE85-M0042A	91	10	PE85-M0095	85	36	PK11-M5218	4-1	38	PK13-M5095A	6	6
PE85-M0043A	92	1	PF H04X1400LXCXC	78	5	PK11-M5218	4-2	38	PK13-M5095A	6-1	6
PE85-M0044A	92	2	PF H04X650LXCXC	78	8	PK11-M5218	4-3	38	PK13-M5103	4	12
PE85-M0045A	92	3	PF H04X750LXCXC	78	10	PK13-M1008	17	9	PK13-M5103A	4	12
PE85-M0046A	92	4	PF H06X350LXCXC	90	17	PK13-M5004C	6	1	PK13-M5104A	4-2	12
PE85-M0047A	92	5	PF H06X650LXCXC	90	16	PK13-M5004C	6-1	1	PK13-M5105A	8	1
PE85-M0048A	92	6	PF H06X800LXCXC	78	7	PK13-M5006	14	9	PK13-M5106A	8	1
PE85-M0049A	92	7	PF0704X550LXCXC	78	9	PK13-M5006H	14	1	PK13-M5107	8	2
PE85-M0050A	92	8	PF0706X300LXCXC	92	36	PK13-M5009E	15	1	PK13-M5107	8-1	2
PE85-M0051A	92	9	PF0706X400LXCXC	92	38	PK13-M5022A(2.5M)-S	6-1	9	PK13-M5108	8	3



インデックス

部品番号	品目番号	符号	部品番号	品目番号	符号	部品番号	品目番号	符号	部品番号	品目番号	符号
PK13-M5113C	6	7	PK13-M5324C	4-3	11	PK83-M5078	23	2	PX16-M0012	110	12
PK13-M5119	16-1	4	PK13-M5330	4	6	PK83-M5118A	38	4	PX16-M0020	116	12
PK13-M5121C	19	1	PK13-M5330	4-1	6	PK83-M5118A	38-1	3	PX16-M0031	110	23
PK13-M5122	19	2	PK13-M5337	19	8	PK87-M5012D	59	1	PX16-M0033	110	37
PK13-M5122	19-1	2	PK15-M5006	14-1	9	PK87-M5034	59	3	PX16-M0033	116	38
PK13-M5123	19	3	PK15-M5014B	4	1	PK87-M5042B	59	4	PX19-M0004	114	34
PK13-M5123	19-1	3	PK15-M5014B	4-2	1	PK87-M5043	58	8	PX19-M0004	119	34
PK13-M5124	14	6	PK21-E3014A	24	4	PK87-M5044A	58	7	PX28-E0001	33	7
PK13-M5124	14-1	6	PK22-E3002B	24	6	PK87-M5092	59	2	PX28-E0001	55	10
PK13-M5125	14	7	PK22-E3004B	24	7	PK91-E1035A	121	17	PX28-E0005	33	6
PK13-M5126	15	4	PK22-E3005C	24	8	PK91-E3054	121	19	PX28-E0005	55	9
PK13-M5129A	17	4	PK22-E3008B	24	22	PK91-E3055	122	11	PX28-E0007	55	13
PK13-M5129A	17-1	2	PK22-M5014B	24	5	PK91-M5001B	121	14	PX28-M0052	55	14
PK13-M5130A	17	5	PK22-M5017	24	9	PK91-M5001C	121	14	PX29-M0015	55	3
PK13-M5131A	17	8	PK22-M5017A	24	9	PK91-M5001C-10	122	10	PX29-M0015-290	26	6
PK13-M5131A	17-1	3	PK22-M5018A	24	10	PK91-M5001C-12	122	12	PX29-M0015-4775	2	17
PK13-M5134	17	14	PK22-M5019	24	11	PK91-M5001C-14	122	14	PX31-M0333	117	7
PK13-M5134	17-1	10	PK29-M5014	52	6	PK91-M5001C-2	122	2	PX39-M0025	50	19
PK13-M5135	14	8	PK29-M5015A	62	4	PK91-M5001C-3	122	3	PX39-M0025	51	17
PK13-M5136	15	9	PK29-M5027	62	4	PK91-M5001C-4	122	4	PX39-M0037	110	38
PK13-M5136	15-1	4	PK29-M5030	47	2	PK91-M5001C-5	122	5	PX41-M0055A	111	2
PK13-M5138B	17	18	PK43-M5204	118	20	PK91-M5001C-6	122	6	PX41-M0055A	117	2
PK13-M5138B	17-1	7	PK43-M5205	118	21	PK91-M5001C-7	122	7	PX41-M0067	111	6
PK13-M5146A	17	1	PK45-M5016	50	1	PK91-M5001C-8	122	8	PX41-M0067	117	4
PK13-M5164	4	5	PK45-M5017	50	2	PK91-M5002	122	13	PX41-M0068	111	3
PK13-M5164	4-1	5	PK45-M5017	51	1	PK91-M5003	121	1	PX41-M0068	117	3
PK13-M5165	4-2	5	PK52-M5009	27	10	PK91-M5007A	121	2	PX43-M0018A	117	5
PK13-M5165	4-3	5	PK52-M5011	27	9	PK93-M5001B	121	11	PX43-M0018B	117	5
PK13-M5168	17	3	PK61-M5003	32	2	PS1401400-T46N	81	4	PX43-M0019A	117	6
PK13-M5170	17	19	PK61-M5003B	32	2	PTF08A	28	4	PX43-M0019B	117	6
PK13-M5170	17-1	8	PK61-M5010	32	5	PX11-M0062	110	4	PX43-M0040	111	4
PK13-M5171	18	5	PK61-M5011	32	6	PX11-M0062	116	4	PX43-M0040A	111	4
PK13-M5175	17	2	PK61-M5011A	32	6	PX11-M0062	124	0	PX43-M0041	111	5
PK13-M5176	17	23	PK65-M5225	64	38	PX12-M0031	110	7	PX43-M0041A	111	5
PK13-M5176	17-1	6	PK66-M4007	39	8	PX12-M0084	110	9	PX51-M0022A	113	3
PK13-M5202	4-2	6	PK66-M4007	39-1	8	PX12-M0084	116	9	PX51-M0022A	50	17
PK13-M5202	4-3	6	PK66-M5003C	39	4	PX13-M0017	114	35	PX51-M0042	113	2
PK13-M5300C	4	10	PK66-M5004A	39	5	PX13-M0017	119	35	PX51-M0042	118	3
PK13-M5300C	4-1	10	PK66-M5004A	39-1	5	PX13-M0031A	116	7	PX51-M0042	50	16
PK13-M5300D	4	10	PK66-M5005A	39	6	PX13-M0032	110	8	PX51-M0042	51	11
PK13-M5300D	4-1	10	PK66-M5005A	39-1	6	PX13-M0032B	116	8	PX51-M0050A	118	2
PK13-M5301B	4	11	PK66-M5006	39	7	PX13-M0034	110	10	PX51-M0131	118	1
PK13-M5301C	4	11	PK66-M5006	39-1	7	PX13-M0034	116	10	PX51-M0141	113	1
PK13-M5321A	4-2	10	PK71-M5018	46	2	PX13-M0092A	110	5	PX52-M0057	116	24
PK13-M5321A	4-3	10	PK81-M5023	40	5	PX13-M0092A	116	5	PYC-A1	28	5
PK13-M5321B	4-2	10	PK82-M5018	40	6	PX13-M0093A	110	6	RDC-024	29	2
PK13-M5321B	4-3	10	PK82-M5024	41	1	PX13-M0093A	116	6	RDC-024	29-1	2
PK13-M5324A	4-3	11	PK82-M5024A	41	1	PX14-M0111	110	11	RDC-025	29	3
PK13-M5324B	4-2	11	PK83-M5003C	23	1	PX14-M0111	116	11	RDD-035	29	5
PK13-M5324B	4-3	11	PK83-M5031	120	2	PX14-M0115	116	39	RDE-064	29	4



インデックス

部品番号	品目番号	符号	部品番号	品目番号	符号	部品番号	品目番号	符号	部品番号	品目番号	符号
RDE-066	27	8	S-533	29	17	TB-112(100)	114	17-2	VE00-M0088B	70	13
RE17-E0001	67	7	S-6AW	29	13	TB-112(100)	119	17-2	VE00-M0088B	75	0
RE17-E0001	80	47	S-7AW	29	14	TC3-E5	27-1	15	VE00-M0088C	70	13
RE17-E0018	97	12	S-7AW	29-1	14	TCG-400L	122	18	VE00-M0088C	75	0
RE17-E0019	66	2	S-822	27-1	22	TCS 30 22.4 1	13	8	VE00-M0088C-(KIT)	75	X
RE17-E0020	66	3	S-823	29-1	17	TCS 40 30 1.5	84	13	VE00-M0089B	70	14
RE17-E0021	66	4	S-8AW	27-1	25	TP-112	114	17-1	VE00-M0089B	76	0
RE17-E0022	97	13	S-8AW	29	15	TP-112	119	17-1	VE00-M0089C	70	14
RE17-E0023	73	14	S-8AW	29-1	15	TP-112(W001)	114	17-3	VE00-M0089C	76	0
RE17-E0024	73	15	S5201-0560	73	6	TP-112(W001)	119	17-3	VE00-M0089C-(KIT)	76	34
RE17-E0026A	88	16	S55013-0600-451K333	5	11	TP100PL	124	10	VE00-M0093	20	0
RE17-E0026B	88	16	S55015-0560	73	8	TP100SL	124	8	VE00-M0093	6	8
RE17-E0027	88	9	S55042-0800	73	10	U6T130X75X511FA	60	23	VE00-M0093A	20	0
RE17-E0034	73	21	S55806-0560-47A	73	9	U6T150X75X730FA	60	22	VE00-M0093A	6	8
RE17-E0034	92	74	S56151-0600-443-144	5	12	USH 22.4 30 5	13	9	VE00-M0093A	6-1	8
RE17-E0103	88	9	SAF-6005	30	7	USH 23.5 31.5 5	13	9	VE00-M0093B	20	0
RE17-E0104	66	2	SAF-6010	30	8	VB00-M0048	24	3	VE00-M0093B	6	8
RE17-E0105A	66	3	SAF-6015	30	9	VB00-M0048	24-1	0	VE00-M0093B	6-1	8
RE17-E0112	80	48	SAF-6030	30	10	VC00-M0011	99	1	VE00-M0094B	4	2
RE17-E0112E	80	49	SCB120	75	13	VE00-M0023D	13	0	VE00-M0094B	4-1	2
RG43N1500-T46N	74	17	SCB150	74	13	VE00-M0023D	4	20	VE00-M0094B	4-2	2
RG43N1600-T46N	72	33	SCB160	72	12	VE00-M0023D	4-1	20	VE00-M0094B	4-3	2
RK11-M3005	27-1	4	SCB90	76	13	VE00-M0023D	4-2	20	VE00-M0094B	5	0
RK11-M3006	27-1	5	SGY 40A	84	12	VE00-M0023D	4-3	20	VE00-M0094C	4	2
RK11-M3013	27-1	3	SIB55-210K-9N-550	92	84	VE00-M0023D(KIT)	13	16	VE00-M0094C	4-1	2
RK11-M3015	27-1	6	SIB55-70K-12N-670L	90	18	VE00-M0061A	111	7	VE00-M0094C	4-2	2
RK11-M3022	27-1	2	SPA01-000J	93	10	VE00-M0061A	112	0	VE00-M0094C	4-3	2
RK12-M3003	27-1	19	SPA01-000J	94	12	VE00-M0061A	117	8	VE00-M0094C	5	0
RK12-M3006	27-1	18	SPE02-000J	72	43	VE00-M0061B	111	7	VE00-M0094D	4	2
RK12-M3007	27-1	7	SPE03-000J	89	9	VE00-M0061B	112	0	VE00-M0094D	4-1	2
RNA4907R	123	44	SPE03-000J	93	8	VE00-M0061B	117	8	VE00-M0094D	4-2	2
RNA4907R	123-1	40	SPE03-000J	94	10	VE00-M0061C	111	7	VE00-M0094D	4-3	2
RP17-E0101	66	20	SPE04-000J	89	12	VE00-M0061C	112	0	VE00-M0094D	5	0
RP17-E0101	90	69	SPE04-000J	92	82	VE00-M0061C	117	8	VE00-M0094E	4	2
RS1300350-T46N	64	34	SPGW105	87	8	VE00-M0061C(KIT)	112	X	VE00-M0094E	4-1	2
RS1300600-T46N	5	10	SPGW150	76	25	VE00-M0082A	63	1	VE00-M0094E	4-2	2
RS1500300-T46N	84	7	SPGW200	75	25	VE00-M0082B	63	1	VE00-M0094E	4-3	2
RTW-135	74	10	SPGW250	74	25	VE00-M0082C	63	1	VE00-M0094E	5	0
RZ18-E0002C	27-1	17	SPGW260	72	23	VE00-M0082D	63	1	VE00-M0097	80	9
S-190AA2-K	24-1	19	SSF04-040J	92	78	VE00-M0082E	63	1	VE00-M0097	95	0
S-190AA2-K	24-2	0	SSS02-020J	85	16	VE00-M0082F	63	1	VE00-M0097A	80	9
S-1AW	27-1	23	SSS02-020J	85	35	VE00-M0086B	70	11	VE00-M0097A	95	0
S-1AW	29	10	SSS03-030J	118	17	VE00-M0086B	72	0	VE00-M0097B	80	9
S-1AW	29-1	10	SUN-4BG-30	73	20	VE00-M0086C	70	11	VE00-M0097B	95	0
S-28AW	29	16	SUN-4BP-10A	21	5	VE00-M0086C	72	0	VE00-M0098	103	1
S-28AW	29-1	16	SUN-4BP-34	5	30	VE00-M0086C-(KIT)	72	X	VE00-M0098	104	0
S-2AW	29	11	SUN-4BP-40	5	30	VE00-M0087C	70	12	VE00-M0098A	103	1
S-2AW	29-1	11	SVB-7B-77	58	19	VE00-M0087C	74	0	VE00-M0098A	104	0
S-3AW	27-1	24	T470	122	1	VE00-M0087D	70	12	VE00-M0098B	103	1
S-3AW	29	12	TB-112	114	17-2	VE00-M0087D	74	0	VE00-M0098B	104	0



インデックス

部品番号	品目番号	符号	部品番号	品目番号	符号	部品番号	品目番号	符号	部品番号	品目番号	符号
VE00-M0099A	84	0	VE23-M0054C	72	2	VE45-M0004	64	12	VH00-M0054B	104	5
VE00-M0099B	82	5	VE23-M0055C	74	2	VE45-M0005	64	11	VH00-M0054B	95	5
VE00-M0099B	84	0	VE23-M0056B	75	2	VE48-M0003	5	8	VH00-M0054C	95	5
VE00-M0099C	82	5	VE23-M0057B	76	2	VE48-M0007	64	13	VH00-M0062	38	1
VE00-M0099C	84	0	VE23-M0063	74	33	VE49-M0005	64	14	VH00-M0078A	12	0
VE00-M0109	72	9	VE23-M0064	72	34	VE49-M0006	64	15	VH00-M0078A	4	17
VE00-M0109	73	0	VE23-M0068	73	16	VE51-M0015B	20	6	VH00-M0078A	4-1	17
VE00-M0109A	72	9	VE23-M0069	87	2	VE51-M0017	64	16	VH00-M0078A	4-2	17
VE00-M0109A	73	0	VE23-M0070	72	42	VE51-M0019A	5	9	VH00-M0078A	4-3	17
VE00-M0110	86	1	VE23-M0085	104	3	VE51-M0019B	5	9	VH00-M0079A	4	9
VE00-M0110	87	0	VE23-M0085	95	3	VE51-M0019C	5	9	VH00-M0079A	4-1	9
VE00-M0111	86	2	VE23-M0086	84	3	VE51-M0019D	5	9	VH00-M0079A	4-2	9
VE00-M0111	87	0	VE23-M0087	112	4	VE52-M0001	64	17	VH00-M0079A	4-3	9
VE12-M0010D	13	1	VE32-M0012	5	5	VE52-M0002	64	18	VH00-M0079A	9	0
VE12-M0040	64	3	VE32-M0032B	20	3	VE59-M0014	76	5	VH00-M0079B	4	9
VE12-M0049B	64	2	VE32-M0036A	64	7	VE59-M0015	75	5	VH00-M0079B	4-1	9
VE12-M0049C	64	2	VE32-M0039	13	4	VE59-M0017	20	17	VH00-M0079B	4-2	9
VE12-M0049D	64	2	VE32-M0042	64	6	VE59-M0018	20	18	VH00-M0079B	4-3	9
VE12-M0063C	74	1	VE32-M0052B	72	3	VE59-M0024	72	5	VH00-M0079B	9	0
VE12-M0063D	74	1	VE32-M0053C	74	3	VE59-M0024	74	5	VH00-M0080	10	2
VE12-M0064B	75	1	VE32-M0054B	75	3	VE69-M0021	64	20	VH00-M0080	11	0
VE12-M0064C	75	1	VE32-M0055B	76	3	VE69-M0025	64	19	VH00-M0080A	10	2
VE12-M0065B	76	1	VE32-M0061	87	3	VE69-M0027	84	5	VH00-M0080A	11	0
VE12-M0065C	76	1	VE32-M0079	104	4	VE81-M0004	64	22	VH00-M0081A	9	2
VE12-M0066B	72	1	VE32-M0079	95	4	VE81-M0025	64	21	VH00-M0081B	9	2
VE12-M0066C	72	1	VE32-M0080	84	4	VE81-M0026	5	15	VH00-M0082	36	1
VE12-M0069A	20	1	VE32-M0081	112	12	VE81-M0026A	5	15	VH00-M0082A	36	1
VE12-M0069B	20	1	VE34-M0009E	13	2	VE84-M0025C	72	27	VH00-M0090	22	13
VE12-M0069C	20	1	VE34-M0032B	20	4	VE84-M0025D	72	27	VH00-M0093	88	6
VE12-M0071	5	1	VE34-M0035A	64	8	VE84-M0026A	74	28	VH00-M0093	89	0
VE12-M0072	5	2	VE34-M0035B	64	8	VE84-M0026B	74	28	VH00-M0093A	88	6
VE12-M0075	73	1	VE34-M0054B	72	4	VE84-M0027A	75	29	VH00-M0093A	89	0
VE12-M0076	87	1	VE34-M0055B	74	4	VE84-M0027B	75	29	VH00-M0094	88	7
VE12-M0077	87	1	VE34-M0056A	75	4	VE84-M0028A	76	29	VH00-M0095A	88	8
VE12-M0100	95	1	VE34-M0057A	76	4	VE84-M0028B	76	29	VH00-M0114	38	1
VE12-M0101	104	1	VE34-M0061	5	6	VE89-M0002A	5	16	VH00-M0125	104	5
VE12-M0102A	84	1	VE34-M0064	73	3	VE89-M0002B	5	16	VH00-M0125	95	5
VE12-M0103	112	8	VE34-M0065	87	4	VE89-M0003A	5	17	VH00-M0132	38	1
VE21-M0015D	5	3	VE34-M0081	95	2	VE89-M0003B	5	17	VH00-M0132	39-2	0
VE21-M0032	73	2	VE34-M0082	104	2	VH00-M0017A	101	13	VH00-M0132A	38	1
VE23-M0015C	13	3	VE34-M0083	84	2	VH00-M0017A	82	29	VH00-M0132A	39-2	0
VE23-M0034D	20	2	VE34-M0084A	112	7	VH00-M0017B	101	13	VH00-M0132B	38	1
VE23-M0044A	5	4	VE36-M0012	70	49	VH00-M0017B	111	9	VH00-M0132B	39-2	0
VE23-M0044B	5	4	VE36-M0014	70	51	VH00-M0017B	117	10	VH01-M0001	89	2
VE23-M0045	21	1	VE36-M0015	70	50	VH00-M0017B	82	29	VH01-M0001	93	2
VE23-M0047A	5	24	VE36-M0023A	20	5	VH00-M0042C	64	1	VH01-M0001	94	3
VE23-M0052B	64	4	VE36-M0042	76	11	VH00-M0042D	64	1	VH01-M0002	89	3
VE23-M0053A	64	5	VE36-M0045	20	15	VH00-M0042E	64	1	VH01-M0002	93	3
VE23-M0053B	64	5	VE44-M0014	5	7	VH00-M0042F	64	1	VH01-M0006B	10	15
VE23-M0053C	64	5	VE44-M0020	64	9	VH00-M0049	22	63	VH01-M0009A	10	5



インデックス

部品番号	品目番号	符号	部品番号	品目番号	符号	部品番号	品目番号	符号	部品番号	品目番号	符号
VH01-M0016	12	2	VH02-M0036	76	8	VH21-M0008	123-1	74	VH89-M0041	39-2	3
VH01-M0016C	12	2	VH02-M0036A	76	8	VH21-M0008	64	23	VH89-M0053	9	7
VH01-M0018	10	4	VH03-M0001	58	6	VH21-M0018	11	2	VH89-M0054	10	8
VH01-M0025	12	3	VH03-M0001	59	5	VH21-M0018	65	20	VH89-M0054	11	9
VH01-M0026	21	2	VH03-M0001	63	15	VH21-M0018	65-1	9	VH89-M0054	12	6
VH01-M0027	118	24	VH03-M0002	40	7	VH22-M0015A	65	4	VH89-M0054	21	3
VH01-M0028	89	14	VH03-M0007	39	2	VH22-M0019	10	1	VH89-M0054	39	20
VH01-M0037	94	4	VH03-M0007	39-1	2	VH22-M0019A	10	1	VH89-M0054	39-2	6
VH02-M0001	10	3	VH03-M0007	39-2	2	VH22-M0022A	39-2	5	VH89-M0054	5	47
VH02-M0001	89	4	VH03-M0008	5	52	VH22-M0022B	39-2	5	VH89-M0054	65	10
VH02-M0001	93	4	VH03-M0011	10	16	VH22-M0024A	65-1	4	VH89-M0054	65-1	16
VH02-M0001	94	5	VH03-M0013	99	2	VH22-M0024B	65-1	4	VH99-M0004	88	10
VH02-M0014D	88	5	VH03-M0015A	22	54	VH24-M0003	11	3	VH99-M0005	72	36
VH02-M0014E	88	5	VH03-M0015A	42	26	VH24-M0003	65	18	VH99-M0005	74	35
VH02-M0014G	88	5	VH07-M0001	79	3	VH24-M0003	65-1	8	VH99-M0005	75	32
VH02-M0018	72	8	VH07-M0001	99	4	VH43-M0007	65	6	VH99-M0005	76	32
VH02-M0018	74	8	VH07-M0002	79	2	VH47-M0006C	11	4	VP113000	38-1	27
VH02-M0018A	72	8	VH07-M0002	99	3	VH47-M0006C	65	17	VP760187	9	6-3
VH02-M0018A	74	8	VH07-M0003	79	1	VH47-M0013	39-1	4	VP761375	9	6-5
VH02-M0018B	72	8	VH08-M0003	40	3	VH47-M0015	39-2	4	VPJ7076	38-1	26
VH02-M0018B	74	8	VH08-M0004	118	23	VH47-M0015A	39-2	4	WD1700300-N9	84	8
VH02-M0019	75	8	VH09-M0024	5	19	VH47-M0030	65	17	WE5200850-Z51N	87	11
VH02-M0019	76	8	VH09-M0025A	5	20	VH47-M0030	65-1	7	WR 40 3610	13	15
VH02-M0019A	75	8	VH09-M0025A	9	15	VH48-E0008	11	5	WR 75 7020	112	11
VH02-M0019A	76	8	VH09-M0034A	9	6	VH48-E0008	65	21	WRT 36 40 10	84	14
VH02-M0019B	75	8	VH09-M0042A	65	5	VH48-E0008	65-1	11	WRT 65 5912	104	15
VH02-M0019B	76	8	VH09-M0042A	65-1	5	VH48-M0012	65	7	WRT 65 5912	95	15
VH02-M0020	75	33	VH09-M0042A	9	5	VH48-M0016	65-1	11	XZ9-M0015-470	2	13
VH02-M0020	76	33	VH09-M0044	9	3	VH61-M0009	65-1	27	XX43-Q0002	123	36
VH02-M0020A	75	33	VH09-M0045	9	4	VH61-M0009	9	13	XX43-Q0002	123-1	35
VH02-M0020A	76	33	VH09-M0048	65-1	6	VH61-M0010	65-1	28	XX48-Q0003	123	35
VH02-M0020B	75	33	VH09-M0053	5	51	VH61-M0010	9	14	XX48-Q0003	123-1	34
VH02-M0020B	76	33	VH19-M0012B	65	1	VH61-M0011	5	21	XX61-E0301	123	34
VH02-M0021	72	39	VH19-M0012B	65-1	1	VH61-M0011	9	11	XX61-E0301	123-1	33
VH02-M0021A	72	39	VH19-M0013A	65	2	VH61-M0012	5	22	XX89-E0125	123	33
VH02-M0021B	72	39	VH19-M0013B	65	2	VH61-M0012	9	12	XX89-E0125	123-1	32
VH02-M0029	72	8	VH19-M0014A	65	3	VH89-M0001A	10	17	XZ00-M0091D	110	1
VH02-M0029A	72	8	VH19-M0026	39	1	VH89-M0001A	11	7	XZ00-M0091D	123	0
VH02-M0030	72	39	VH19-M0026	39-1	1	VH89-M0002A	12	4	XZ00-M0094C	116	1
VH02-M0030A	72	39	VH19-M0026	39-2	1	VH89-M0002A	65	25	XZ00-M0094C	123	0
VH02-M0030B	72	39	VH19-M0040	12	1	VH89-M0002A	65-1	14	XZ00-M0094D	116	1
VH02-M0031	74	8	VH19-M0041A	9	1	VH89-M0004	65	8	XZ00-M0094D	123	0
VH02-M0031A	74	8	VH19-M0041B	9	1	VH89-M0004	65-1	13	XZ00-M0101A	123	0
VH02-M0032	74	36	VH19-M0042	11	1	VH89-M0006	11	14	XZ00-M0105	123	0
VH02-M0032A	74	36	VH19-M0047	89	1	VH89-M0007	11	13	XZ00-M0117	110	1
VH02-M0033	75	33	VH19-M0049	93	1	VH89-M0009	10	6	XZ00-M0117	123-1	0
VH02-M0033A	75	33	VH19-M0050	94	1	VH89-M0030	89	5	XZ11-M0002E	123	1
VH02-M0034	75	8	VH19-M0051	94	2	VH89-M0033	65	19	XZ11-M0002E	123-1	1
VH02-M0034A	75	8	VH19-M0076A	65-1	2	VH89-M0033	65-1	10	XZ21-E0002	123	4
VH02-M0035	76	33	VH19-M0077	65-1	3	VH89-M0041	39	3	XZ21-E0002	123-1	4



インデックス

部品番号	品目番号	符号	部品番号	品目番号	符号	部品番号	品目番号	符号	部品番号	品目番号	符号
XZ21-M0001A	123-1	3	XZ51-M0005A	123	5	ZA01-0352716	122	16	ZC22-075001	119	28
XZ21-M0001B	123	3	XZ51-M0005A	123-1	5	ZA02-006010	85	27	ZC22-075001	58	10
XZ21-M0001B	123-1	3	XZ51-M0007B	123	21	ZA06-012025	48	8	ZC23-0050034	114	24
XZ21-M0004	123	6	XZ51-M0007B	123-1	20	ZA06-012060	3	9	ZC23-0050034	119	24
XZ21-M0004	123-1	6	XZ51-M0009A	123	24	ZA20-10605	58	14	ZC23-0075100	114	29
XZ21-M0005	123	83	XZ51-M0009A	123-1	23	ZA20-10806	101	17	ZC23-0075100	119	29
XZ21-M0005	123	84	XZ51-M0010A	123	25	ZA20-10806	6	29	ZC23-075008	58	11
XZ21-M0005	123	85	XZ51-M0010A	123-1	24	ZA20-10806	6-1	29	ZC23-1038010	22	46
XZ21-M0005	123-1	76	XZ51-M0024	123	72	ZA20-11008	63	18	ZC23-1038012	22	47
XZ21-M0005	123-1	77	XZ51-M0024	123-1	67	ZA21-11008	4	42	ZC31-032048	63	24
XZ21-M0005	123-1	78	XZ51-M0025	123	22	ZA21-11008	4-1	40	ZC31-044060	114	18
XZ22-M0001B	123	2	XZ51-M0025	123-1	21	ZA21-11008	4-2	40	ZC31-044060	119	18
XZ22-M0004	123-1	2	XZ61-E0004	123	29	ZA21-11008	4-3	40	ZC31-060080	114	20
XZ31-M0008A	123	11	XZ61-E0004	123-1	28	ZA21-11008	64	24	ZC31-060080	119	20
XZ31-M0008A	123-1	11	XZ61-E0014	123	27	ZA21-11613	64	25	ZC31-060080	63	7
XZ31-M0009B	123	12	XZ61-E0014	123-1	26	ZA21-22716S	64	26	ZF00-000012	41	8
XZ31-M0009B	123-1	12	XZ61-M0001	123	28	ZA22-103015	19	6	ZF00-000012	92	70
XZ31-M0010B	123	13	XZ61-M0001	123-1	27	ZA22-103015	19-1	6	ZF00-000014	22	61
XZ31-M0010B	123-1	13	XZ61-M0004	123	30	ZA30-04012	38	18	ZF00-000014	38-1	18
XZ31-M0011A	123	14	XZ61-M0004	123-1	29	ZA30-04012	38-1	16	ZF00-000014	58	12
XZ31-M0011A	123-1	14	XZ61-M0005	123	70	ZA30-04012	88	12	ZF00-000014	63	17
XZ33-M0002C	123	7	XZ61-M0005	123-1	65	ZA30-08020	36	14	ZF00-000034	40	22
XZ33-M0002C	123-1	7	XZ69-E0012A	123	31	ZA30-10025	14-1	4	ZF00-000034	90	33
XZ33-M0003C	123	8	XZ69-E0012A	123-1	30	ZA30-10025	5	41	ZF00-000038	22	69
XZ33-M0003C	123-1	8	XZ69-E0026	123	32	ZA30-12025	23	14	ZF00-000038	42	23
XZ33-M0004A	123	9	XZ69-E0026	123-1	31	ZA30-12025	4	31	ZF00-000038	79	12
XZ33-M0004A	123-1	9	XZ69-M0003A	123	17	ZA30-12025	4-2	31	ZF00-000038	92	59
XZ33-M0011E	123	10	XZ69-M0003A	123-1	17	ZA30-12025	4-3	31	ZF00-000038	99	5
XZ33-M0011E	123-1	10	XZ69-M0014	123	82	ZA30-12025	5	42	ZF01-012014	63	16
XZ35-E0003	123	15	XZ69-M0014	123-1	75	ZA30-14030	120	20	ZF01-034038	22	55
XZ35-E0003	123-1	15	YA9101-032-0	120	23	ZA30-14030	5	46	ZF01-034038	36	21
XZ36-M0008	123	26	YA9101-032-0	120	32	ZA30-24050	5	43	ZF01-038014	22	32
XZ36-M0008	123-1	25	YA9102-011-0	120-1	19	ZA31-0163540	120	12	ZF01-038014	90	67
XZ39-M0021A	123	18	YA9102-011-0	120-1	2	ZA31-0163540	16-1	8	ZF01-200114	42	8
XZ39-M0053	123	18	YA9102-013-0	120-1	1	ZA31-0204350	3	4	ZF02-012014	41	12
XZ39-M0053	123-1	18	YA9102-013-0	120-1	18	ZA31-1243634	4	26	ZF02-014018	99	23
XZ39-M0054	123	19	YA9102-015-0	120-1	20	ZA31-1243634	4-1	26	ZF02-034012	90	46
XZ39-M0056A	123	79	YA9102-015-0	120-1	3	ZA31-1243634	4-2	26	ZF02-034038	118	13
XZ39-M0056A	123-1	72	YA9103-003-0	120-1	15	ZA31-1243634	4-3	26	ZF02-034038	22	62
XZ39-M0059A	123	18	YA9103-003-0	120-1	32	ZC00-06035	58	13	ZF02-034038	90	36
XZ39-M0060A	123	19	YA9103-004-0	120-1	14	ZC00-06044	40	47	ZF02-034038	91	21
XZ39-M0067	123	18	YA9103-004-0	120-1	31	ZC00-10062	63	9	ZF02-038014	107	3
XZ39-M0068	123	19	YA9103-035-0	120	30	ZC10-006146	43	4	ZF02-038014	108	3
XZ41-M0001B	123	16	YA9103-035-0	120	38	ZC10-006146	45	19	ZF02-038014	36	17
XZ41-M0001B	123-1	16	YA9103-035-0	120-1	16	ZC10-015188	40	40	ZF02-038014	92	62
XZ41-M0001C	123	16	YA9103-035-0	120-1	33	ZC15-351252	71	5	ZF02-038014	97	10
XZ41-M0001C	123-1	16	YA9107-127-0	120-1	25	ZC21-11230	85	32	ZF02-038014	99	22
XZ42-M0001B	123	20	YA9107-127-0	120-1	8	ZC22-038003	22	45	ZF02-112034	36	12
XZ42-M0001B	123-1	19	YA9111-002-0	120-1	17	ZC22-050001	114	23	ZF02-114012	64	55
XZ51-E0016	123	23	YA9111-002-0	120-1	34	ZC22-050001	119	23	ZF02-114100	42	10



インデックス

部品番号	品目番号	符号	部品番号	品目番号	符号	部品番号	品目番号	符号	部品番号	品目番号	符号
ZF05-000014	102	5	ZF40-112038E	92	48	ZF59-112014E	78	24	ZF65-4330145	114	7
ZF05-000014	58	17	ZF41-006018E	15	7	ZF59-112014E	85	21	ZF65-4330175	119	7
ZF05-000014	85	23	ZF41-006018E	15-1	8	ZF59-112014E	92	46	ZF67-03300224	64	27
ZF05-000034	40	21	ZF41-006018E	17	15	ZF59-112038	79	7	ZF67-03300334	64	28
ZF05-000038	22	52	ZF41-006018E	17-1	11	ZF59-112038E	78	25	ZF67-0330037	22	6
ZF05-000038	42	25	ZF41-006018E	38	9	ZF59-120034E	90	30	ZF67-0330044	22	4
ZF05-000038	56	3	ZF41-006018E	38-1	7	ZF59-212014	102	9	ZF67-0330055	22	5
ZF05-000038	92	58	ZF43-010014E	22	15	ZF59-212014E	92	47	ZF67-0330057	22	33
ZF05-000038	99	6	ZF43-012014E	72	24	ZF59-212038	22	19	ZF67-03300700	22	26
ZF08-000012	41	11	ZF43-012014E	74	26	ZF59-215038E	90	29	ZF67-0330085	22	23
ZF08-000012	92	71	ZF43-012014E	75	26	ZF59-220034	40	24	ZF67-0330085	42	28
ZF08-000014	22	58	ZF43-012014E	76	26	ZF59-312014E	85	22	ZF67-03300854S	78	6
ZF08-000034	118	11	ZF43-012014E	91	16	ZF62-00007004	59	6	ZF67-03301104S	78	4
ZF08-000034	36	8	ZF43-012038E	22	11	ZF62-0330061	42	5	ZF67-03301154S	78	3
ZF08-000034	37	11	ZF43-012038E	90	41	ZF62-0330075	42	4	ZF67-03301454S	106	2
ZF08-000034	40	18	ZF43-012038E	92	56	ZF62-0330080	36	16	ZF67-0330185	38	6
ZF08-000034	90	32	ZF44-106018E	38	19-4	ZF62-03301454S	106	4	ZF67-0330185	38-1	5
ZF08-000038	42	24	ZF44-108014	40	25	ZF62-1330076	42	6	ZF67-13300284	22	70
ZF08-000038	79	8	ZF44-120034	90	74	ZF62-1330130	118	34	ZF67-1330047	79	4
ZF08-000038	90	44	ZF45-000060E	38	10	ZF62-4330085	22	22	ZF67-1330060	36	5
ZF08-000038	92	60	ZF45-000060E	38-1	8	ZF62-4330120	36	4	ZF67-1330110	79	5
ZF08-000038	99	8	ZF45-000060E	43	3	ZF62-4330140	114	9	ZF67-13301154S	78	2
ZF40-004014E	38	19-2	ZF45-000100E	22	18	ZF62-4330140	119	9	ZF67-1330140	79	6
ZF40-006014E	38-1	20	ZF45-000120E	78	26	ZF62-4330145	114	10	ZF67-13301454S	106	1
ZF40-006014E	43	2	ZF45-000120E	91	17	ZF62-4330145	119	10	ZF67-1330150	99	16
ZF40-006018	45	8	ZF45-010060E	38	19-3	ZF62-53300544	58	9	ZF67-23300454	114	11
ZF40-006018E	38	8	ZF46-000120	22	17	ZF62-5330085	42	3	ZF67-23300454	119	11
ZF40-006018E	38-1	6	ZF46-000120E	92	49	ZF62-53300904	63	12	ZF67-2330160	114	6
ZF40-008014	41	9	ZF46-000200E	90	45	ZF63-4330036	37	5	ZF67-2330175	119	6
ZF40-010014	22	60	ZF47-000060E	38	19-1	ZF63-4330120	37	2	ZF67-2330185	114	12
ZF40-010014E	23	8	ZF47-000060E	38-1	21	ZF63-53303004	59	7	ZF67-2330185	119	12
ZF40-012014E	92	55	ZF47-000120E	78	27	ZF64-0330042	45	1	ZF67-43300474	64	29
ZF40-012038	23	9	ZF47-000120E	91	15	ZF64-03300424	45-1	1	ZF67-4330060	37	4
ZF40-012038	79	9	ZF51-006014E	43	1	ZF64-03300424	63	27	ZF67-4330071	22	24
ZF40-012038	99	11	ZF51-006014E	92	63	ZF64-0330053	57	1	ZF67-4330110	37	3
ZF40-012038E	22	30	ZF51-006018	45	7	ZF64-0330055	57	2	ZF67-5330072	22	2
ZF40-012038E	90	42	ZF51-006018E	38	11	ZF64-0330070	45	3	ZF67-5330078	22	3
ZF40-012038E	91	22	ZF51-006018E	38-1	9	ZF64-0330095	45	2	ZF74-000012	119	40
ZF40-015038E	90	43	ZF51-010014E	22	16	ZF64-0330190	57	3	ZF74-000012	40	44
ZF40-020034	40	23	ZF51-012014E	85	18	ZF64-03321450	40	11	ZF74-000012	90	34
ZF40-020034	90	75	ZF51-015012E	90	70	ZF64-2330091	40	10	ZF74-000014	102	7
ZF40-020034E	118	14	ZF51-015038E	90	38	ZF64-23301700	40	12	ZF74-000014	22	53
ZF40-020034E	90	31	ZF52-006018	45	9	ZF64-23301700	40	13	ZF74-000014	36	18
ZF40-106018E	90	65	ZF56-012014E	78	28	ZF64-4330048	40	9	ZF74-000014	40	15
ZF40-110014E	22	20	ZF56-012038	79	11	ZF64-4330055	40	8	ZF74-000014	45	10
ZF40-112014	72	26	ZF58-020034E	90	35	ZF65-1330075	118	31	ZF74-000014	45-1	7
ZF40-112014	74	27	ZF59-010014E	22	64	ZF65-1330110	118	32	ZF74-000014	57	4
ZF40-112014	75	27	ZF59-012014	102	8	ZF65-13301304S	78	1	ZF74-000014	85	33
ZF40-112014	76	27	ZF59-012014E	85	20	ZF65-1330145	118	33	ZF74-000014	97	11
ZF40-112014E	91	14	ZF59-015038E	90	47	ZF65-13301454S	106	3	ZF74-000034	114	16



インデックス

部品番号	品目番号	符号	部品番号	品目番号	符号	部品番号	品目番号	符号	部品番号	品目番号	符号
ZF74-000034	119	16	ZF79-000014	92	54	ZL50-B4206	67	45	ZS62-0341414	65-1	15
ZF74-000034	36	7	ZF79-000034	22	29	ZL53-R1243SM	61	15	ZS62-0341414	9	8
ZF74-000034	37	9	ZF79-000034	23	12	ZL60-A4211V	66	16	ZS62-0381008	22	12
ZF74-000034	42	15	ZF79-000034	40	19	ZL60-A4211V	67	26	ZS62-0381008	42	21
ZF74-000038	106	6	ZF79-000038	118	16	ZL60-A4211V	67	44	ZS62-0381008	79	32
ZF74-000038	106	6	ZF79-000038	79	10	ZL60-B4231	66	14	ZS62-0381008	99	13
ZF74-000038	118	12	ZF79-000038	90	37	ZL60-B4231V	67	46	ZS62-080705	4	38
ZF74-000038	36	20	ZF79-000038	99	7	ZP00-030020(SUS)	64	54	ZS62-1001717	32	11
ZF74-000038	42	12	ZF79-000114	42	9	ZR20-A5342	53	3	ZS62-1001717	5	27
ZF74-000038	90	39	ZF83-4012012	92	72	ZR50-10250080	27-1	8	ZS72-006006	110	22
ZF74-000038	92	61	ZF83-5012034	41	2	ZR94-10200043	27-1	8	ZS74-1076	76	12
ZF74-000038	97	9	ZF83-534012	90	73	ZR94-11400300	125	1	ZS74-1414	75	12
ZF74-000038	99	9	ZF83-6012038	92	75	ZR94-21400300	125	1	ZS74-1758	74	12
ZF74-000100	42	11	ZF84-1014014	72	28	ZR95-10950300	125	1	ZS95-00035	13	10
ZF74-000100	59	8	ZF84-1038038	72	35	ZR95-10950300	125-1	1	ZS95-00070	112	6
ZF75-200014	63	29	ZF84-2012012	36	24	ZS50-A8100	16-1	6	ZS95-00090	5	28
ZF78-000012	114	41	ZF84-2012012	92	76	ZS50-A8100	17	20	ZS95-00120	5	29
ZF78-000012	119	41	ZF84-5038012	41	5	ZS50-A8100	17-1	9	ZS95-01025	39	17
ZF78-000012	36	22	ZF84-5038014	41	6	ZS50-A8100	45	13	ZS95-01025	39-1	17
ZF78-000012	90	48	ZF84-6038014	72	37	ZS50-A8100	45-1	9	ZS95-01025	39-2	10
ZF78-000014	107	4	ZF84-7012034	36	23	ZS50-A8100	70	57	ZS95-01040	9	6-4
ZF78-000014	108	4	ZF84-7012038	72	38	ZS50-A8100	79	34	ZS95-01060	104	12
ZF78-000014	22	10	ZF85-000038	6	15	ZS50-A8100	81	17	ZS95-01060	95	12
ZF78-000014	23	10	ZF85-000038	6-1	15	ZS50-A8100	99	15	ZS95-01070	81	16
ZF78-000014	36	15	ZF86-000014	91	19	ZS50-A8100B	7	8	ZS95-01075	20	13
ZF78-000014	38	7	ZH16-225100	63	22	ZS50-B8100	16-1	10	ZS95-01075	64	53
ZF78-000014	40	16	ZH16-250200	63	14	ZS50-B8100	19	7	ZS95-01085	87	18
ZF78-000014	42	13	ZH60-A08***	45-1	11	ZS50-B8100	19-1	7	ZS95-01090	76	22
ZF78-000014	57	5	ZH60-G63050	119	19	ZS50-B8100	64	33	ZS95-01120	75	22
ZF78-000014	64	30	ZH60-G6350	114	19	ZS50-B8100	69	13	ZS95-01145	76	19
ZF78-000014	78	29	ZH65-025300	114	33	ZS50-B8100	80	27	ZS95-01150	74	22
ZF78-000014	85	19	ZH65-025300	119	33	ZS50-B8100	86	6	ZS95-01160	72	20
ZF78-000034	120	6	ZH94-170034	58	18	ZS62-0121210	5	26	ZS95-01190	75	19
ZF78-000034	22	25	ZH94-170100	58	5	ZS62-0140906	39	19	ZS95-10034	13	12
ZF78-000034	36	6	ZJ40-04016	50	5	ZS62-0140906	39-1	19	ZS95-10038	84	11
ZF78-000034	37	1	ZJ40-04016	51	4	ZS62-0140906	39-2	12	ZS95-11012	39	16
ZF78-000034	37	6	ZJ41-12045	15	5	ZS62-0180705	10	7	ZS95-11012	39-1	16
ZF78-000034	40	45	ZJ41-12045	15-1	6	ZS62-0180705	112	16	ZS95-11029	39	18
ZF78-000038	118	19	ZJ41-15090	24	13	ZS62-0180705	12	5	ZS95-11029	39-1	18
ZF78-000038	22	71	ZK20-B5800	110	13	ZS62-0180705	14	14	ZS95-11029	39-2	11
ZF78-000038	90	40	ZK20-B6000	116	13	ZS62-0180705	14-1	11	ZS95-11095	87	15
ZF78-000038	99	10	ZL40-C40055	67	14	ZS62-0180705	4-1	37	ZS95-11235	74	19
ZF78-000100	63	13	ZL40-C40055	67	30	ZS62-0180705	4-2	37	ZS95-11245	72	17
ZF78-200014	63	28	ZL42-012A0055	67	29	ZS62-0180705	4-3	37	ZS97-0603025	64	39
ZF79-000012	114	40	ZL42-016A0055	67	13	ZS62-0180705	5	25	ZS97-0803032	20	8
ZF79-000012	40	20	ZL42-02A0315	61	14	ZS62-0180705	87	20	ZU01-30308	123	45
ZF79-000012	41	10	ZL50-A4206	66	15	ZS62-0180705	89	11	ZU01-30308	123-1	41
ZF79-000014	22	27	ZL50-A4206	67	25	ZS62-0180705	99	14	ZU01-32213U	123	47
ZF79-000014	23	11	ZL50-A4206	67	43	ZS62-0341414	32	12	ZU01-32213U	123-1	43
ZF79-000014	42	14	ZL50-A4206S	31	4	ZS62-0341414	5	44	ZU01-33213U	123	46



インデックス

部品番号	品目番号	符号	部品番号	品目番号	符号	部品番号	品目番号	符号	部品番号	品目番号	符号
ZU01-6212	123	42									
ZU01-6212	123-1	38									
ZU01-6215	123	41									
ZU01-6215	123-1	37									
ZU01-6312NR	123	40									
ZU01-6312NR	123-1	36									
ZU20-120065	101	3									
ZU20-120065	82	8									
ZU21-040030	104	19									
ZU21-040030	95	19									
ZU21-050020	20	16									
t(B)SMP3X8	28	11									

